

# Hollow

ARMCHAIRS

2006

Patricia Urquiola



## Description

---

In der Originaltypologie dieses Systems sind ein Sessel und ein kleines Sofa mit zwei Sitz in zwei unterschiedlichen Größen sowie ein kleines Sofa mit drei Sitz in zwei Größen vorgesehen. Das Projekt entstand aus einer Reihe modularer und kombinierbarer Paneele verschiedener Größen, die miteinander verbunden die Funktion von Rücken- und Armlehne erfüllen und mit weichen Sitz ausgestattet sind. Die innen gefütterten und bezogenen Paneele werden durch die Beine fixiert und gestützt und verfügen über eine konkave Außenfläche aus Plastik. Dadurch sind die Einzelteile auf sichtbare Weise beweglich und vermitteln eine größere Leichtigkeit.

## Technical information

---

**Innenrahmen**

Stahlrohre und -profile

**Innenrahmen Füllung**

kalt elastischer Polyurethanschaum Bayfit®, Futter aus Polyesterfaser

**Schale**

Schale aus Kunststoff oder Kunststoff und Leder

**Füße und Verbindungselemente**

Stahl

**Gleiter**

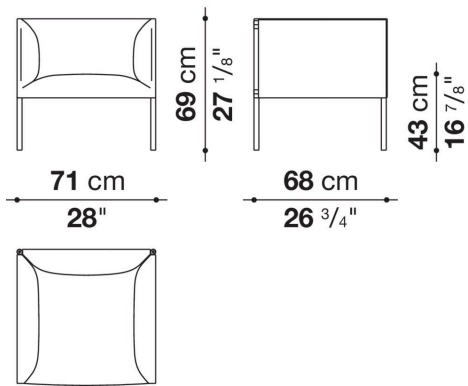
Material thermoplastisch

**Bezug**

Stoff oder Leder in begrenzten Kategorien

# Technical drawings

## HO71



## HO80

