

# Tramae

OTTOMAN

2020

Studio Unpizzo



## Description

---

unPIZZO, ein Designstudio und Atelier für Textilhandwerk, das sich auf Webarbeiten für Einrichtungsgegenstände spezialisiert hat, setzt seine Forschungen über die Anwendung alter Handwerkstechniken mit Tramae, einem brandneuen Hocker für B&B Italia, fort. Dieses kleine, charaktervolle Objekt ist in drei Größen erhältlich und zeichnet sich durch seine sechseckige Form aus, die so abgerundet ist, dass sie ihre Kanten verliert. Die Oberfläche ist eine einzigartige Dynamik von Materialien und Farben, die dank eines exklusiven Geflechts zum Leben erweckt werden, das die Tradition der Korbflechterei in einem zeitgenössischen Schlüssel neu interpretiert. Tramae ist komplett zerlegbar. Am Ende seines Lebenszyklus kann jedes einzelne Element des Hockers getrennt und auf dem für das jeweilige Material am besten geeigneten Weg entsorgt werden.

# Technical information

---

**Gestell**

Polyethylen

**Füllung**

geformtes Polyurethan, Futter aus Polyesterfaser

**Geflecht**

Flechtgewebe aus Polypropylenfaser

**Bezug**

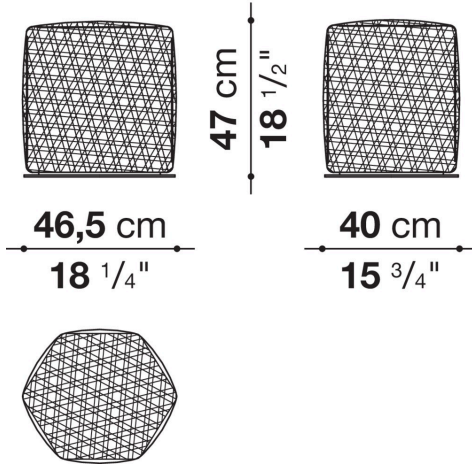
Stoff in begrenzten Kategorien

**Wetterfeste Abdeckung**

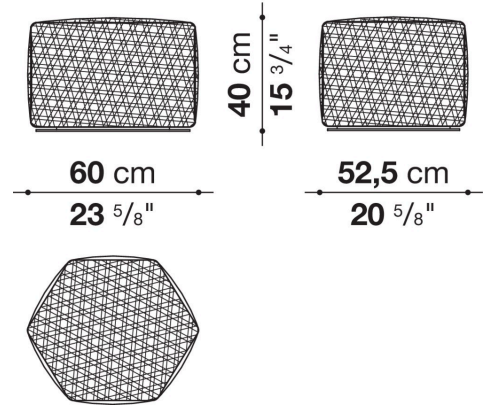
Polyesterstoff auf einer PU-Seite

# Technical drawings

## TRM47P



## TRM60P



## TRM90P

