

Hybrid

SOFAS

2020

Antonio Citterio



Description

Nach dem großen Erfolg von Ribes entwickelte Antonio Citterio einige Ideen dieses Projektes weiter und schuf Hybrid, ein neues modulares Sitzsystem mit hoher Innovationsrate, das extrem vielseitig und fast unendlich kombinierbar ist. Dabei fällt sofort die Schlüsselrolle der textilen Dimension auf, mit Bezügen, die die großzügige Polsterung, den absoluten Protagonisten, vollständig bedecken. Dies sind typische Indoor-Elemente, die bei Hybrid für den Outdoor-Bereich interpretiert werden. Daher der Name der Kollektion, die als echte Verbindung zwischen den Innen- und Außenbereichen der Wohnung vorgeschlagen wird. Hybrid ist das perfekte Einrichtungselement für Klimazonen und Räume, die durch die Kontinuität zwischen Innen und Außen charakterisiert sind, Umgebungen, die von Natur aus offen für eine en-plein air-Dimension geeignet sind, aber auch für in Terrassen oder Gärten integrierte Wohnräume. Die Vereinigung der Gegensätze geschieht nicht nur durch Sehen, sondern auch durch Berührung. Hybrid garantiert den für traditionelle Innenpolstermöbel typischen Komfort durch eine Sitzfläche mit extrem weicher und gemütlicher Matratze, die für Outdoor-Möbel eine Neuheit bedeutet. Die Polsterung besteht nämlich aus unterschiedlich dichtem Polstermaterial, das so konzipiert ist, dass es den Körper angenehm aufnimmt und man gleichzeitig gestützt wird, ohne einzusinken. Die tragenden Strukturen sind fast unsichtbar und der Sitz scheint einige Zentimeter über dem Boden zu schweben. Die Basis bildet eine solide Rahmenstruktur aus stranggepresstem, in den Farben Salbei, Ton und Anthrazit lackiertem Aluminium, die durch eine Plattform mit Glasfaserlatten vervollständigt wird. Die Rückenlehne verbirgt eine Aluminiumstruktur, die von weichem Polyurethan umhüllt wird, das wiederum mit einer gepolsterten Hülle überzogen ist. Ergänzt wird das Ganze durch einen wasserdichten Stoffbezug. Die Plattform ist in acht Größen und zwei Tiefen erhältlich, während für Armlehne und Rückenlehne zwei Höhen vorgesehen sind. Um für den tieferen Sitz noch besseren Komfort zu bieten, kann die niedrige Rückenlehne mit einem zusätzlichen Kopfstützenpolster angehoben werden. Zusätzliche Kissen in verschiedenen Größen bereichern das Angebot und bieten unzählige Gestaltungs- und Farbvarianten. Die Kollektion umfasst eine Reihe neuer Outdoor-Stoffe aus Polypropylen-Mélange-Garn in fünf Farbvarianten, die gut zu raffinierten Bordüren passen. Entscheidungen, die eine starke und elegante Präsenz für Innen- und Außenräume bestätigen.

Technical information

Gestell

Aluminiumguss und fließgepresstes Aluminium mit Polyesterpulverlackierung

Füllung

geformtes Polyurethan verschiedener Dichten, Futter aus Polyesterfaser mit wasserabweisender Beschichtung

Sitzlatten

Glasfaser

Gleiter

Material thermoplastisch

Wetterfeste Abdeckung

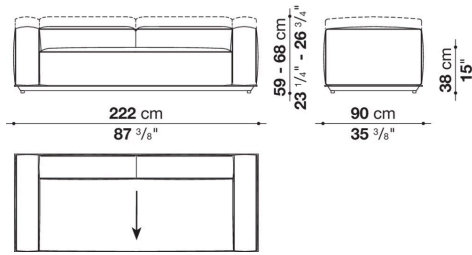
Polyesterstoff auf einer PU-Seite

Bezug

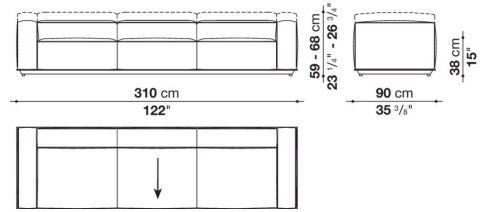
Stoff in begrenzten Kategorien (mit Profil)

Technical drawings

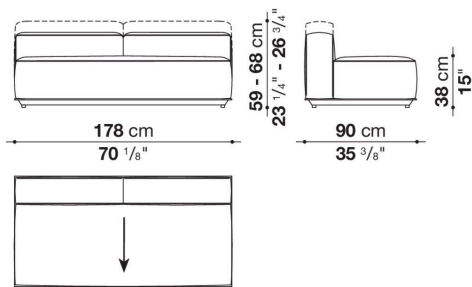
9HY222



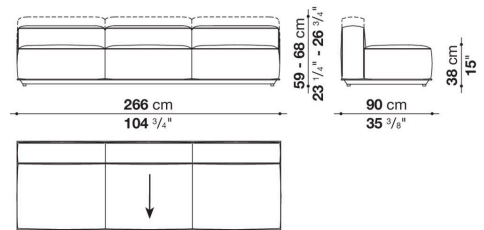
9HY310



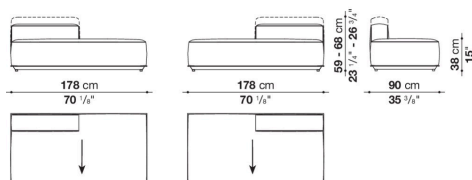
9HY178C



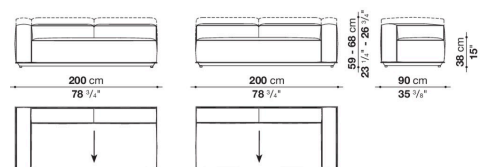
9HY266C



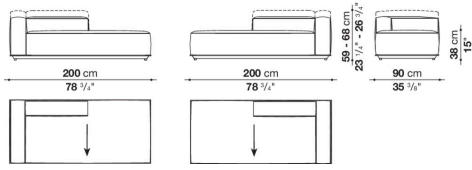
9HY178PA



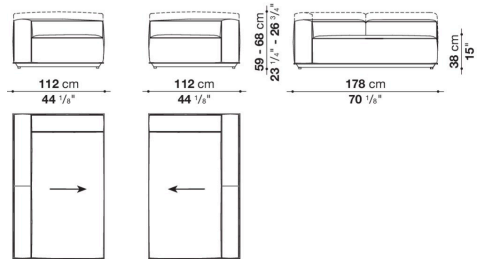
9HY200T_1



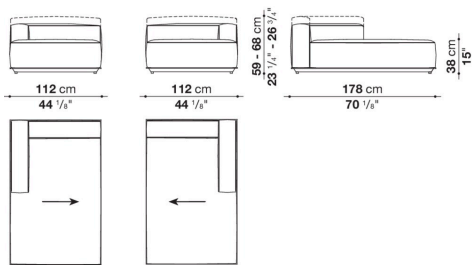
9HY200T_2



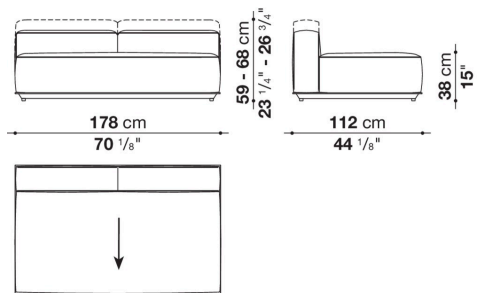
9HY178A_1



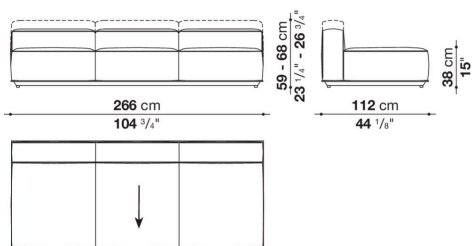
9HY178A_2



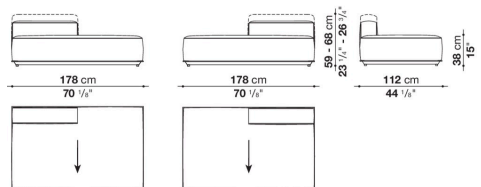
HY178C



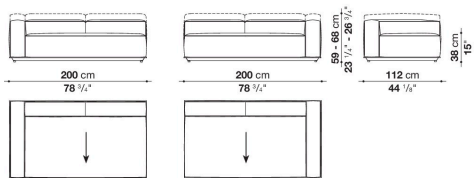
HY266C



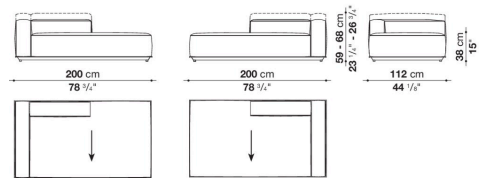
HY178PA



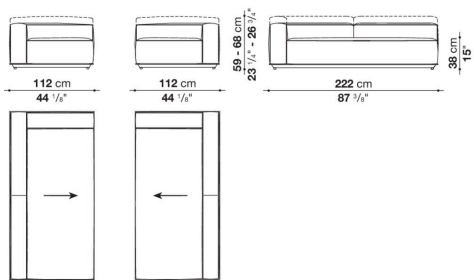
HY200T_1



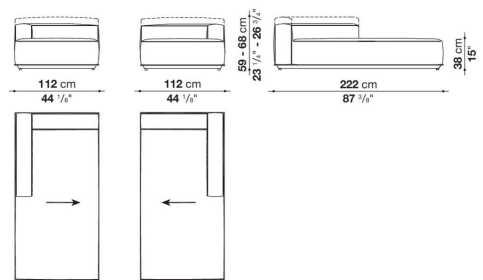
HY200T_2



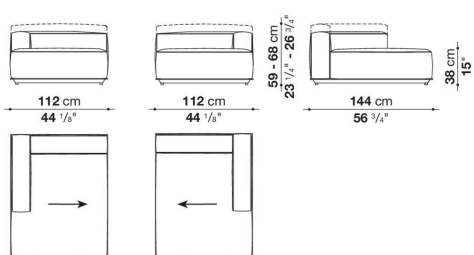
HY222A_1



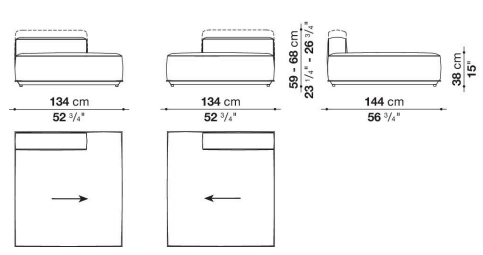
HY222A_2



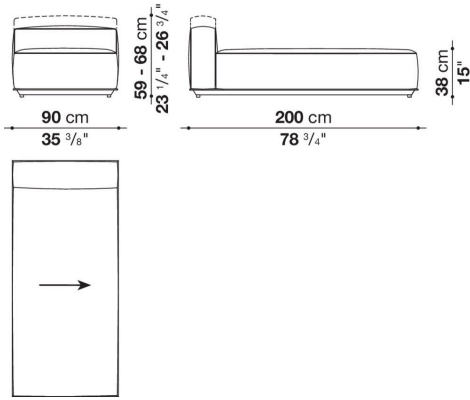
HY134L



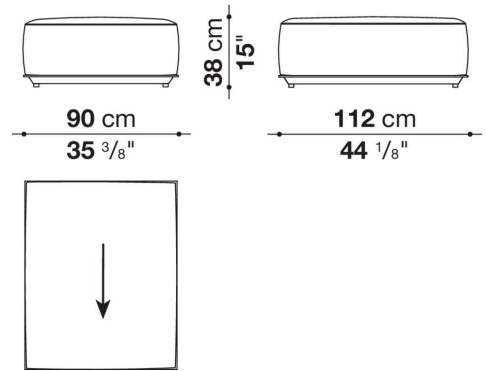
HY134L_2



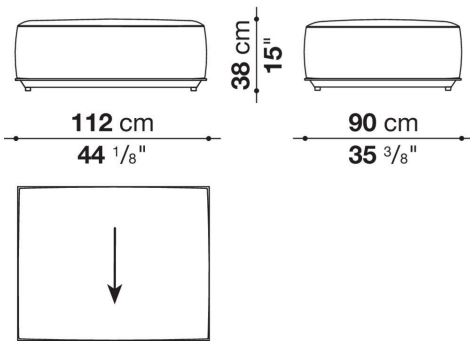
HY200L



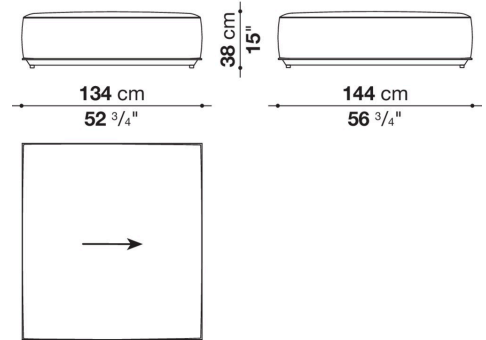
HY90P



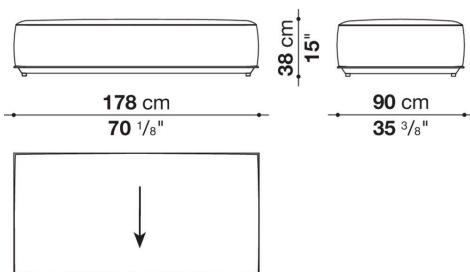
9HY112P



HY134PQ



9HY178P



HY178P

