

# Bay

ARMCHAIRS

2018

Nipa Doshi & Jonathan Levien



## Description

---

Bay ist eine Kollektion aus Flechtmöbeln für den Outdoorbereich, die durch eine skulpturenhafte und monolithische Ausstrahlung charakterisiert ist. Die umschließenden Formen sind mit gepolsterten Sitzflächen kombiniert, die an Felsblöcke erinnern, wobei die weichen Kissen für die gleiche Eleganz, Komfort und Raffinesse wie bei Indoormöbeln sorgen. Das doppelte Flechtmuster mit seinen luftigen Zwischenräumen verleiht der Kollektion Transparenz und Leichtigkeit.

## Technical information

---

**Innenrahmen**

Stahlrohre und -profile

**Rückenlehne Rahmen**

Aluminium

**Füllung**

kalt elastischer Polyurethanschaum Bayfit®, Futter aus Polyesterfaser mit wasserabweisender Beschichtung  
(mit wärmeversiegelte Nähte verfügt)

**Rückenkissen**

Kombination aus Solotexfaser und viskoelastischer Polyurethan, Futter aus Polyesterfaser mit wasserabweisender Beschichtung

**Geflecht**

Flechtgewebe aus Polypropylenfaser

**Füße und Gleiter**

Material thermoplastisch

**Wetterfeste Abdeckung**

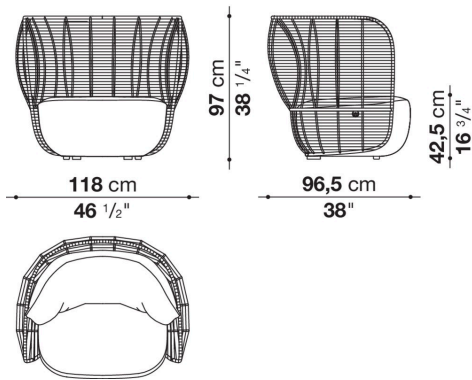
Polyesterstoff auf einer PU-Seite

**Bezug**

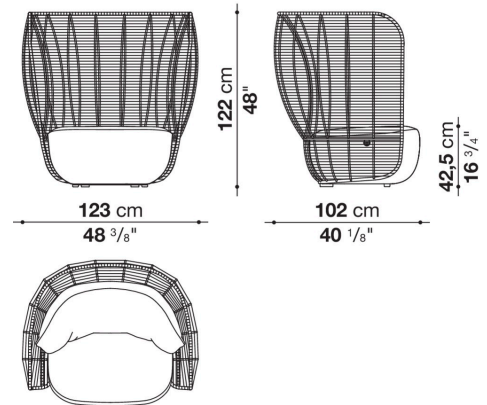
Stoff in begrenzten Kategorien

# Technical drawings

**BY118B**



**BY123A**



**BY94N**

