

Richard

BEDS

2017

Antonio Citterio



Description

Vom Sofa zum Bett. Das Design des neuen Bettmodells Richard ist durch einen hohen Bettrahmen und die besonderen Profilnähte charakterisiert. Dank der hohen Seitenteile kann jede Art von Matratzenauflage verwendet werden, egal ob Sprungfederrahmen, Lattenrost oder manuell verstellbares Matratzengestell.

Technical information

Innenrahmen

Stahlrohre und -profile

Innenrahmen Füllung

kalt elastischer Polyurethanschaum Bayfit®, Polyesterfaser

Füße

Stahlrohre und -profile

Gleiter

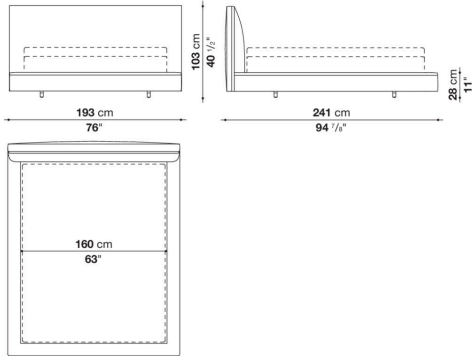
Material thermoplastisch

Bezug

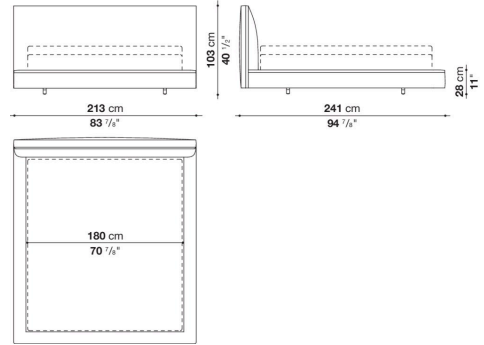
Stoff oder Leder (Profile aus Kunststoff)

Technical drawings

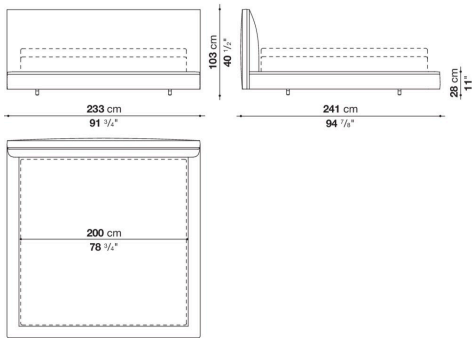
LRA160



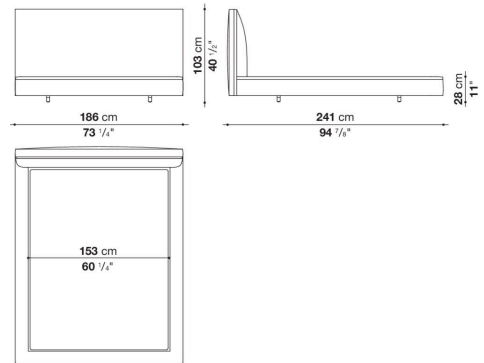
LRA180



LRA200



LRA153



LRA193

