

Fat-Fat

SMALL TABLES

2004

Patricia Urquiola



Description

Das Thema Tablett liegt auch den drei Beistelltischen in weißer, schwarzer oder kupferfarbener Ausführung zugrunde, deren Leichtigkeit dem Stahlgestell zu verdanken ist. Sie können auch ineinander verschoben werden. Ein viertes Modell, das höher als die anderen ist, dient als höchst komfortabler Beistelltisch für das Sofa.

Technical information

Traggestell

Stahlblech und -profile

Tablett

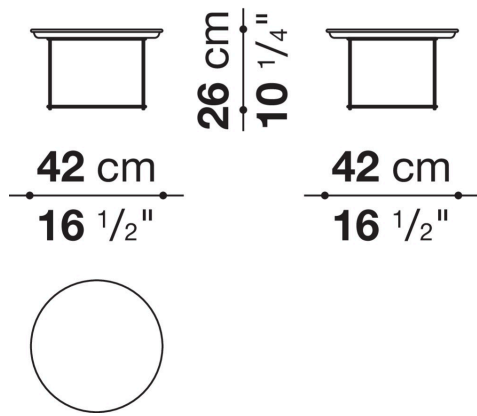
Stahlblech

Gleiter

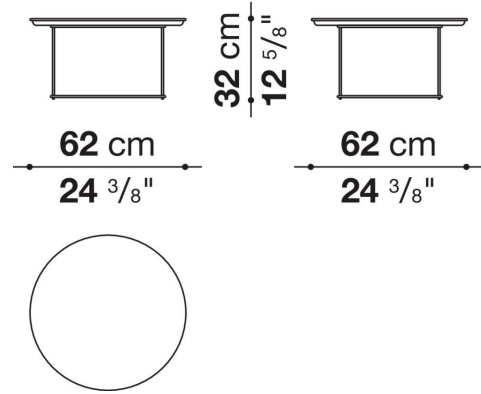
Material thermoplastisch

Technical drawings

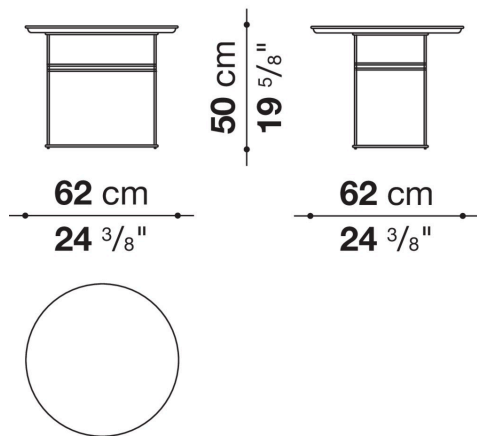
TFF42



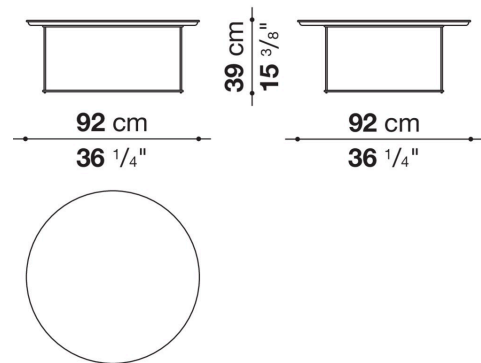
TFF62



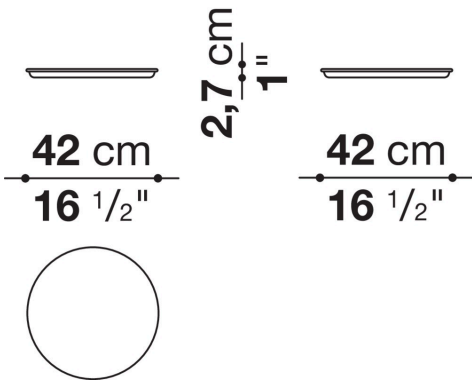
TFF62A



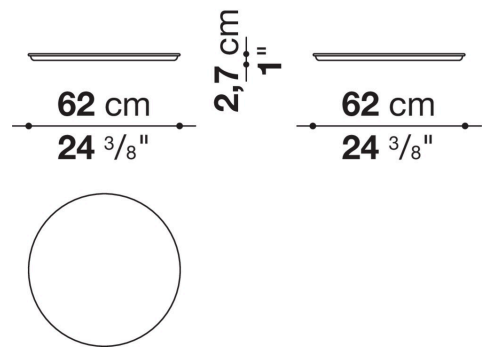
TFF92



VFF42



VFF62



VFF92

