
Édouard

ARMCHAIRS

2016

Antonio Citterio



Description

Édouard umfasst ein ansprechendes und funktionelles Programm an fortschrittlichen Polstermöbeln. Sessel, Sofas und modulare Sitzelemente (Endelemente, Eckelemente und Chaise Longue), um individuelle, den Platzverhältnissen anpassbare Entspannungsbereiche aufzustellen. Das System ist in zwei Ausführungen mit unterschiedlichen Höhen erhältlich. Bei der Planung der Sofas standen die Komforteigenschaften im Mittelpunkt, weshalb Sitzfläche und Rückenlehne weit bzw. hoch ausgeführt wurden, wobei Letztere für eine optimal ergonomische Stützfläche durch eine Kopfstütze erweiterbar ist. Bestimmte Elemente des Édouard-Systems sind nicht linear, sondern leicht gekrümmt, als ob die geschwungene Form, die naturgemäß an eine Umarmung und an Behaglichkeit erinnert, zur Begegnung und Zuneigung einladen würde. Die in einer breiten Auswahl an Stoffen und Ledertypen erhältlichen Bezüge lassen sich durch farbige Reliefnähte individuell gestalten, welche die Elemente grafisch stark prägen.

Technical information

Innenrahmen

Stahlrohre und -profile

Rückenlehne und Armlehne Innenrahmen Füllung

kalt elastischer Polyurethanschaum Bayfit®, Polyesterfaser

Sitzkissen Füllung

geformtes Polyurethan verschiedener Dichten

Füße

Aluminium

Gleiter

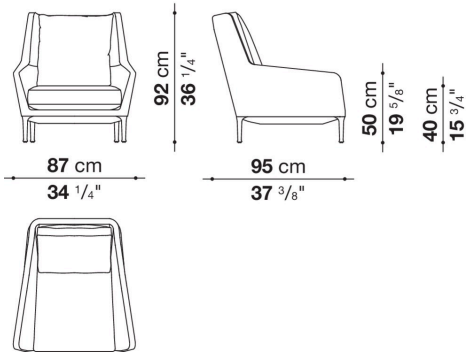
Material thermoplastisch

Bezug

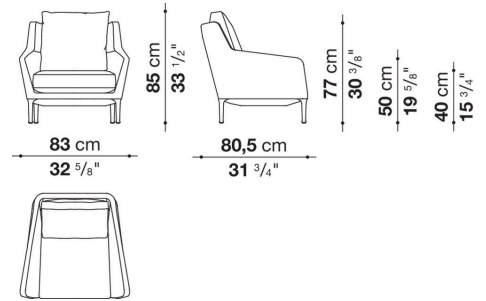
Stoff oder Leder (erhöhte Nähten)

Technical drawings

ED87A_V



ED83_V



ED78P_V

