

Husk

ARMCHAIRS

2011

Patricia Urquiola



Description

"Der Betrachter sollte schon beim Anblick eines Sessels einen nicht nur körperlichen, sondern auch geistigen Komfort empfinden". Diese Überzeugung hat Patricia Urquiola auf den Sessel Husk übertragen: er besteht aus einer festen Schale aus dem Material Hirek mit einer weichen, in verschiedene Bereiche unterteilten Polsterung, die ihre Ergonomie unterstreichen. Dank seiner originellen Persönlichkeit ist er in der Lage, mit unterschiedlichsten Stilen zu harmonieren. Die Kissen sind in drei Arten erhältlich: in Standardmaßen, in bequemeren, großen Maßen oder mit Kopfstütze. Mit oder ohne Fußhocker.

Technical information

Schale

Kunststoff Hirek®

Schale Füllung

Polyesterfaser, Futter aus Baumwolle

Stützelement der Sitzkissen

geformtes Polyurethan, rutschfeste Stoff

Drehbares Untergestell (H1G-H2G-H3G-H4G)

Aluminiumguss, Stahlprofile, hartem Polyurethan oder Massivholz

Untergestell (HP4)

Stahlprofile, hartem Polyurethan oder Massivholz

Untergestell (H1M-H2M-H3M-H4M-HP4M)

Aluminiumguss und -Profile

Gleiter

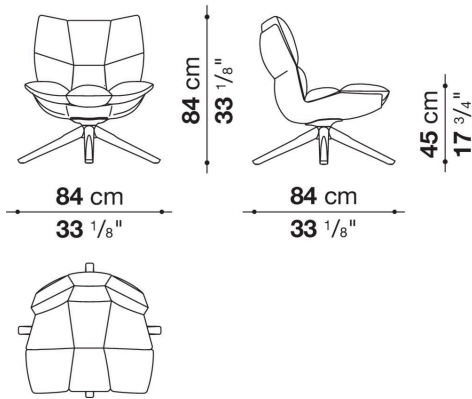
Kunststoff

Bezug

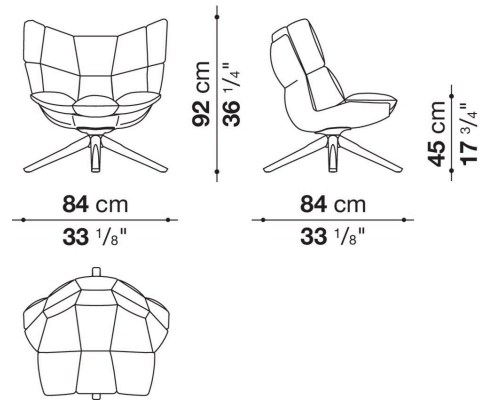
Stoff oder Leder

Technical drawings

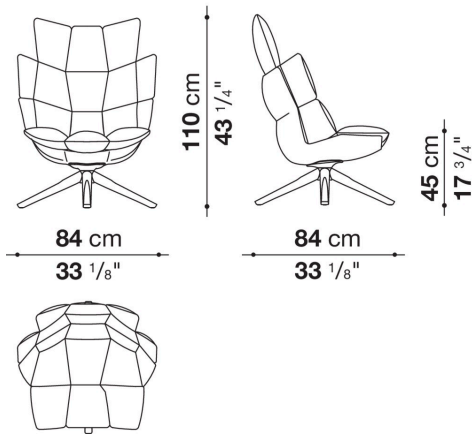
H1G



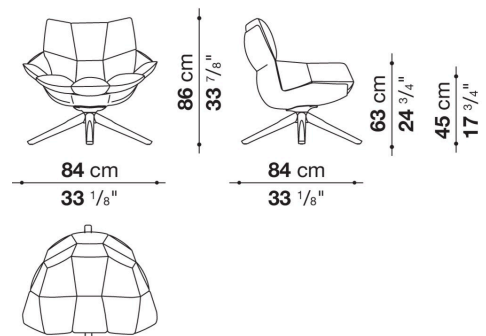
H2G



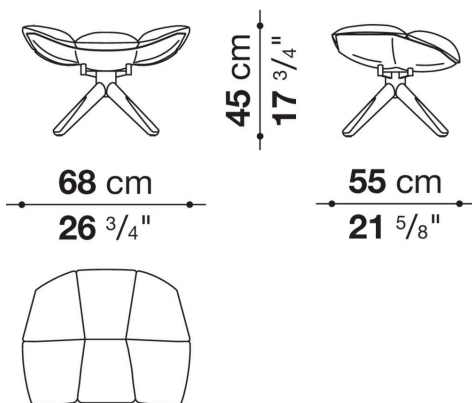
H3G



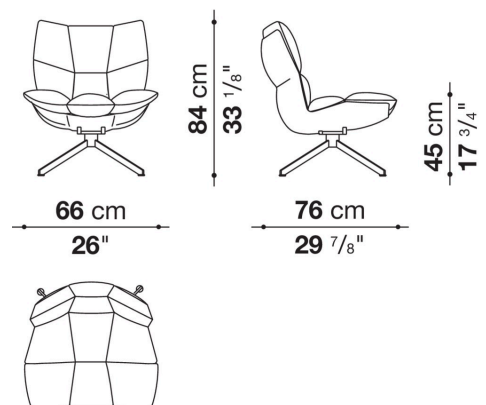
H4G



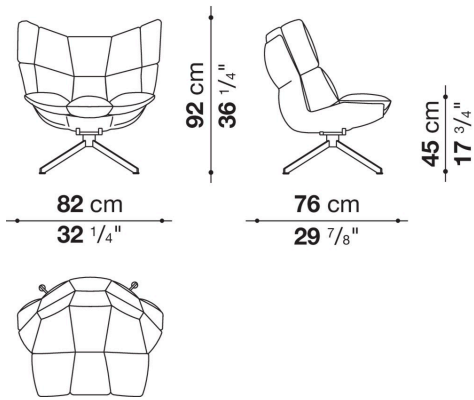
HP4



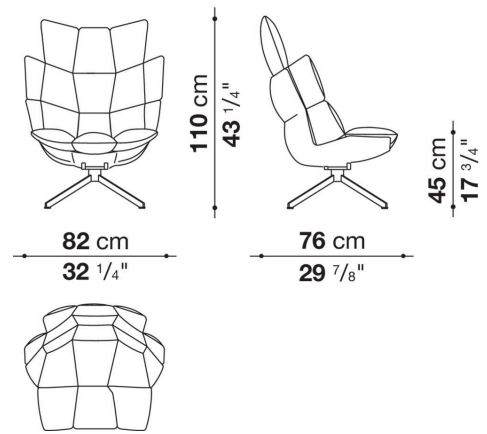
H1M



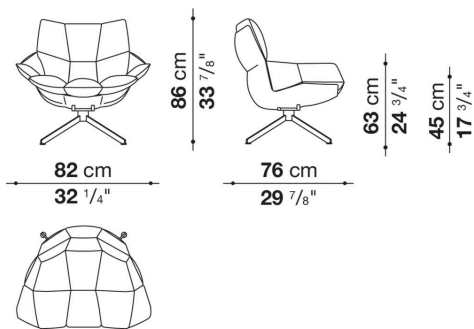
H2M



H3M



H4M



HP4M

