

Husk

CHAIRS

2012

Patricia Urquiola



Description

Dieser einladende Stuhl mit seiner modernen Kombination von Unterbau und Sitzfläche ähnelt in den Linien dem gleichnamigen Sessel. Die Form der Schale erinnert an weiche Capitonné-Möbel, die gesteppten Polster aus Stoff oder Leder sind mit Druckknöpfen befestigt. Mit zahlreichen Farbausführungen und Kombinationsmöglichkeiten.

Technical information

Schale

Polyurethanharz in hoher Dichte (Baydur®)

Schalebezug (P1FCN-P1GCN-P2FC-P3FC-P4GC)

Kernleder

Füllung

Polyesterfaser, Einsatz aus Nadelpolyesterfaser

Traggestell

Aluminiumguss

Traggestell (P2F-P2FC)

Massivholz

Rollen (P3F-P3FC)

Kunststoff für weiche oder harte Oberflächen

Gleiter

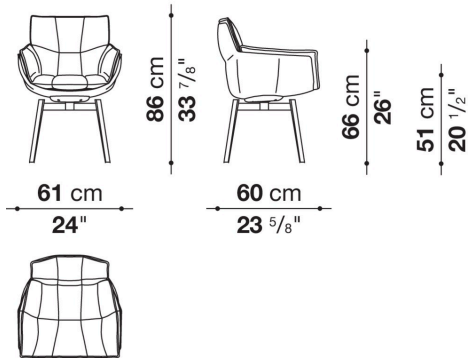
Kunststoff

Bezug

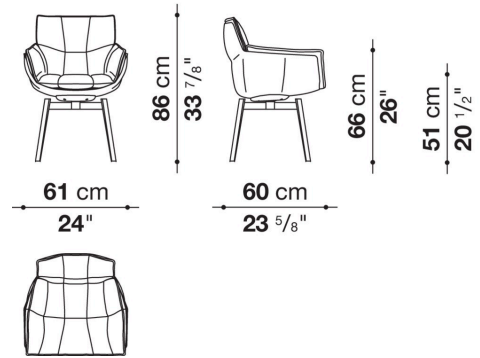
Stoff oder Leder

Technical drawings

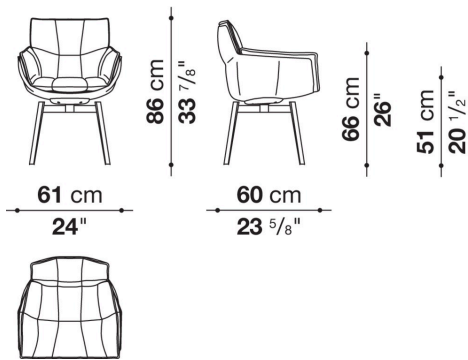
P1FN



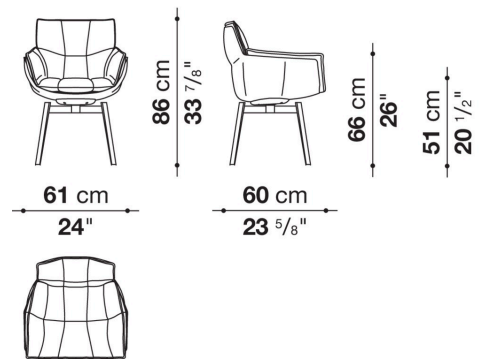
P1FCN



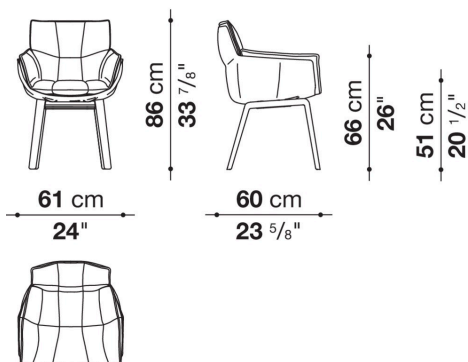
P1GN



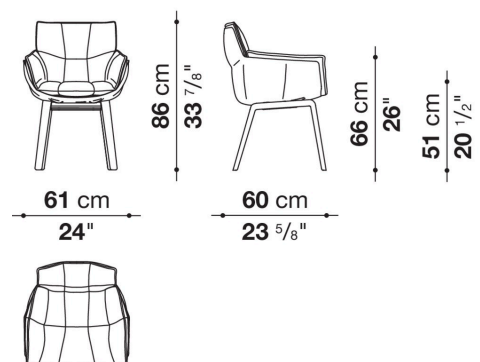
P1GCN



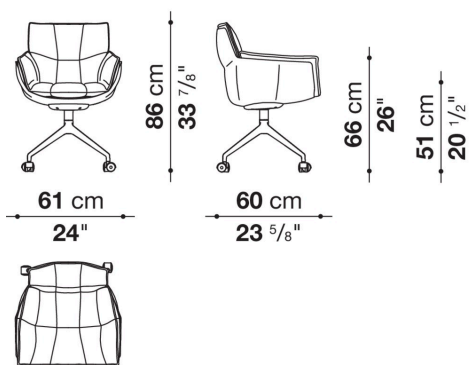
P2F



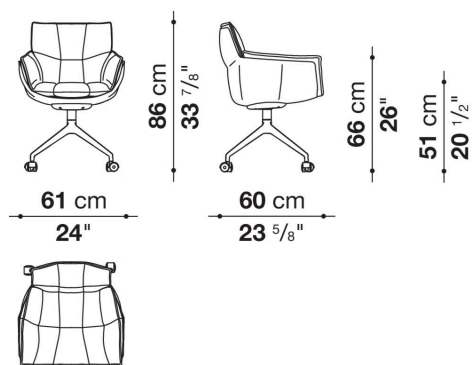
P2FC



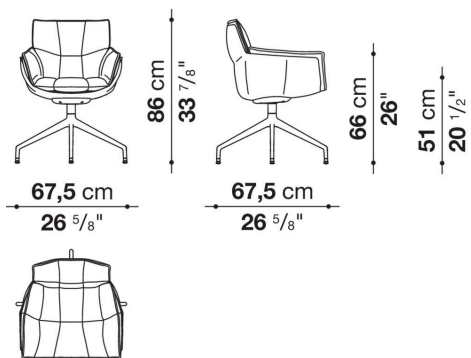
P3F



P3FC



P4G



P4GC

