

Vol Au Vent

CHAIRS

2001

Mario Bellini



Description

Dank seines charakteristischen Merkmals, der Monomaterialität aus Leder oder Stoff, passt dieser Stuhl zu unterschiedlichen Tischen, die nicht unbedingt modern sein müssen. Seine Linienführung schwankt zwischen klassisch und modern, die Formen zwischen voluminös und schmal. Der abziehbare Stuhl ist mit einer durchgehenden Polsterung aus Polyurethan versehen und in zwei verschiedenen Größen erhältlich. Die größere Ausführung kann auch mit Armlehnen versehen werden.

Technical information

Innenrahmen

Stahlrohre und -profile

Innenrahmen Füllung

kalt elastischer Polyurethanschaum Bayfit®, Futter aus Polyesterfaser

Gleiter

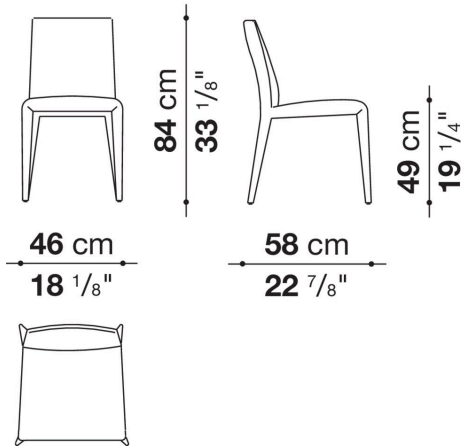
Material thermoplastisch

Bezug

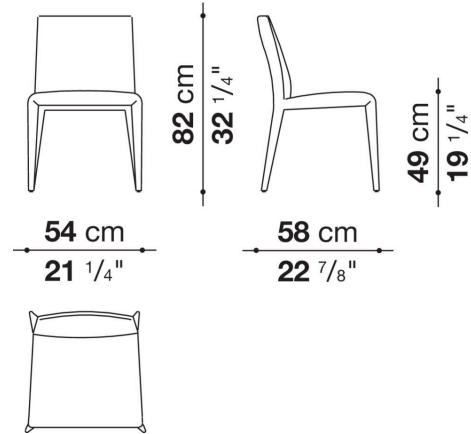
Stoff oder Leder

Technical drawings

SV



SVL



SVB

