

# Alys

BEDS

2013

Gabriele & Oscar Buratti



## Description

---

Ein durchgehendes Stück Leder, das beinahe unsichtbar an zwei Punkten des Unterbaus befestigt ist, charakterisiert die Linienführung und natürliche Neigung des Kopfteils. Seine einladende und gleichzeitige einhüllende Form wirkt ausgewogen und wird durch besonders schmale Seitenrahmen unterstrichen, die mit umlaufenden Nähten verziert sind. Das Bett kann dank der mitgelieferten Füße Satz (5 cm oder 15 cm) auf zwei verschiedene Höhen eingestellt werden. Der Bettboden ist gewollt niedrig, um der äußerst bequemen Matratze einen hängenden und schwebenden Effekt zu verleihen.

## Technical information

---

**Innenrahmen**

Stahlrohre und -profile

**Innenrahmen Füllung**

kalt elastischer Polyurethanschaum Bayfit®, Futter aus Polyesterfaser

**Bettrahmen**

fließgepresstes Aluminium eloxiert

**Füße**

Material thermoplastisch

**Lattenrost**

Stahlrohre und Latten aus Schichtholz

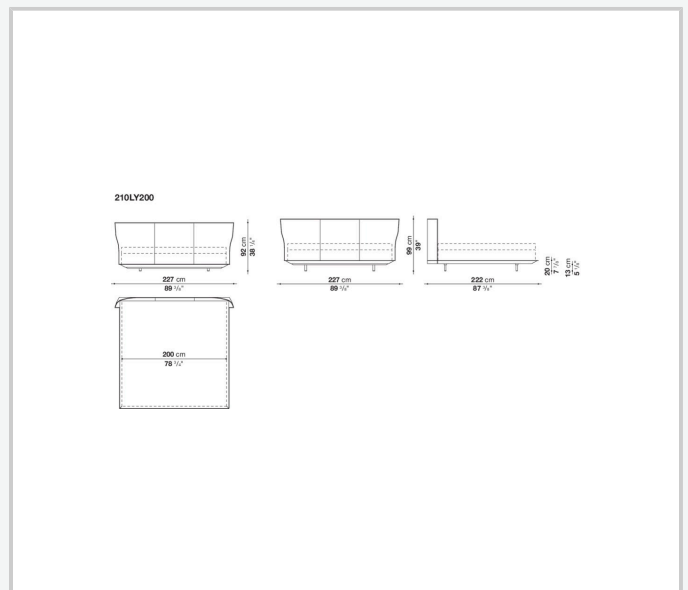
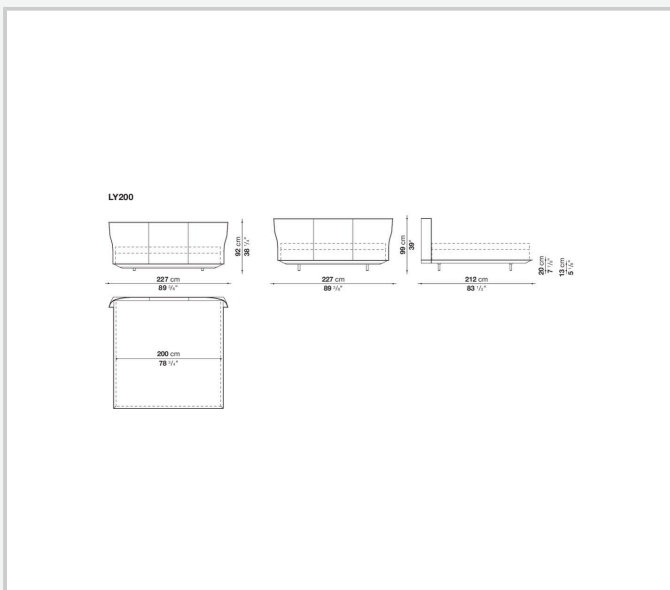
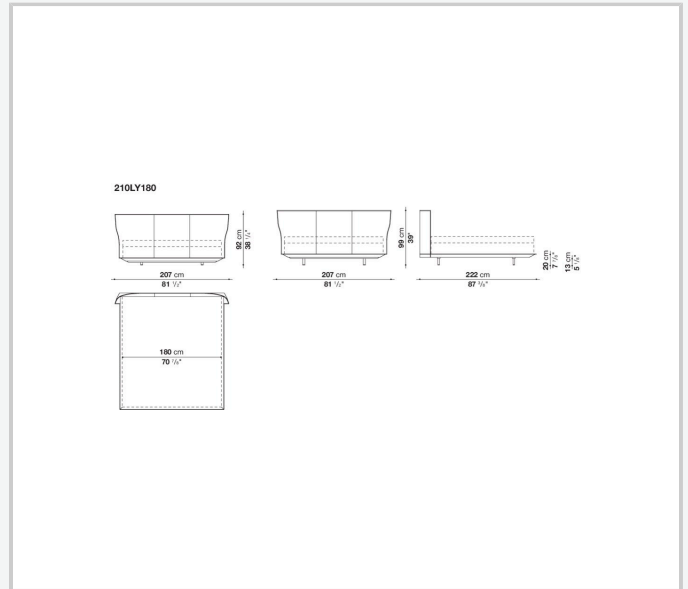
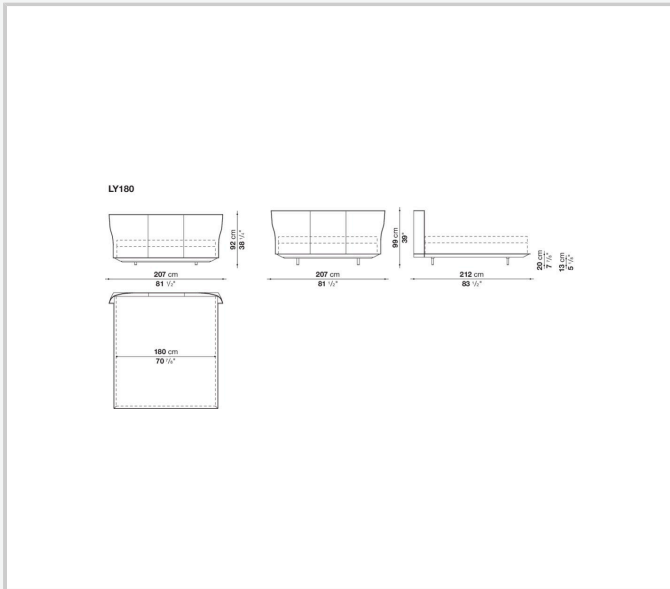
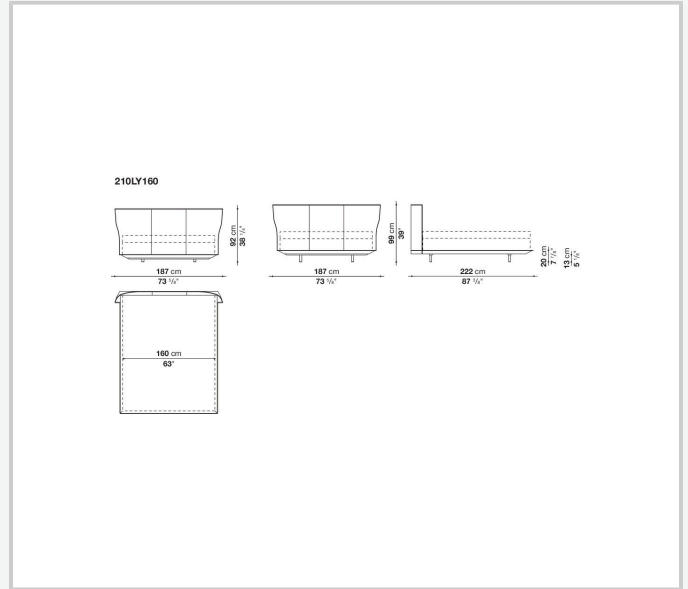
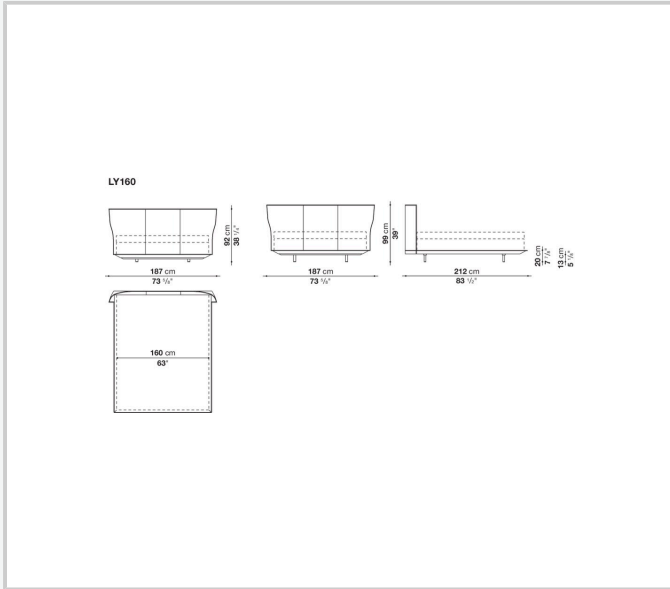
**Querträger für Lattenrost**

Stahlrohre

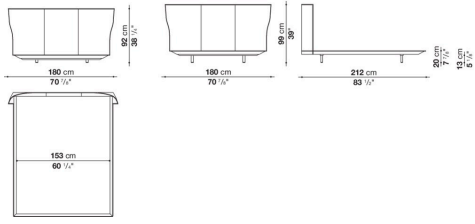
**Bezug**

Kernleder

# Technical drawings



LY153



LY193

