
Alex

TABLES

2017

Antonio Citterio



Description

Alex ist eine neue Tischserie, deren besonderes Merkmal der linsenförmige Querschnitt des Untergestells ist. Es sind drei Modelle und Größen erhältlich: rechteckig in drei Längen (cm 230, 280 und 340, Breite cm 110), rund (Durchmesser cm 180) und quadratisch (cm 160). Das durch Querstreben verbundene „Bockgestell“ besteht aus Hartpolyurethan mit internen Metallverstärkungen und Lackierung in den Farben der B&B Italia Kollektion, in Ausführung glänzend oder satiniert. Für die Tischplatten gibt es eine breite Auswahl an Versionen: aus Holz in Eiche hell gebürstet, grau, schwarz gebürstet und Räuchereiche, Eukalyptus fris  gl nzend und Weng  natur, satiniert oder gl nzend lackiert in 16 verschiedenen Farben, aus Marmor schwarz Marquinia oder Sahara noir mit PolyesterAusf hrung gl nzend oder Marmor wei  Carrara „venatino statuarietto“ mit PolyesterAusf hrung matt, sowie aus verspiegeltem Glas bronzefarben oder grau. Bei der runden Version kann in der Mitte ein rundes Drehtablet aus Holz oder Marmor in gl nzender oder matter Ausf hrung positioniert werden.

Technical information

Platte

Paneel aus MDF Holzfaser furniert, Glas- und Spiegelflächen beschichtet mit Sicherheitsfilm und verklebte Edelstahlplatten, Marmor (Polyesterausführung glänzend oder Polyesterausführung matt)

Gestell

gepresste Technopolymer-Struktur mit hoher Dichte

Verstärkende Struktur und Obere Querträger

Stahl

Untere Querträger

fließgepresstes Aluminium

Tablett drehbar (TAL80V)

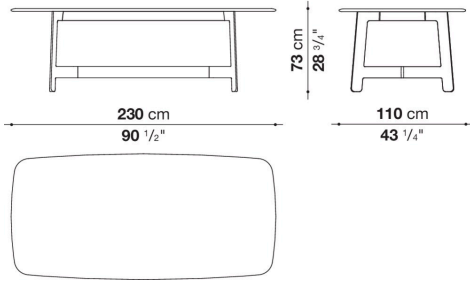
Schichtholz furniert, Marmor (Polyesterausführung glänzend oder Polyesterausführung matt)

Gleiter

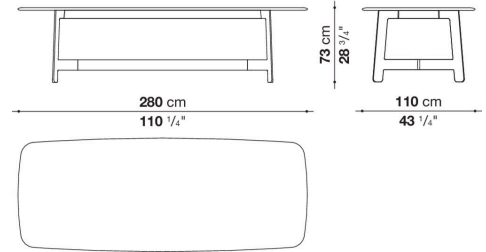
Filz

Technical drawings

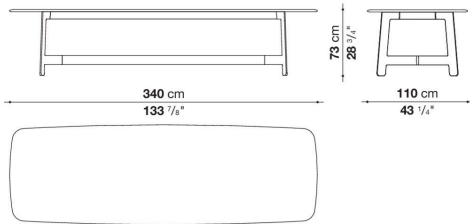
TAL230



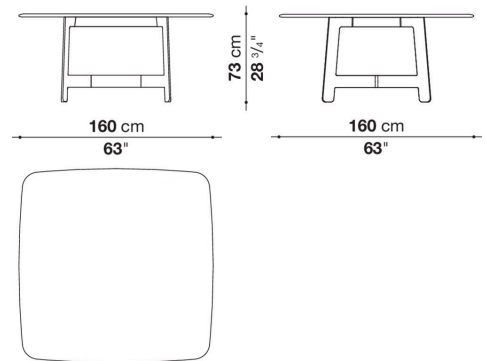
TAL280



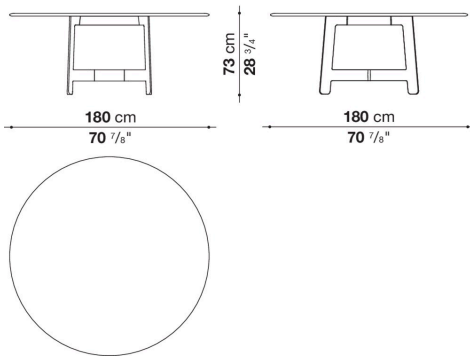
TAL340



TAL160Q



TAL180R



TAL180G

