

Charles Large

SOFAS

2003

Antonio Citterio



Description

Ein Inbegriff des modernen Lifestyles und ein Meilenstein des Designs. Charakteristische Merkmale dieses unglaublich erfolgreichen Sofas sind zum einen seine Leichtigkeit, die vor allem auf der Schlichtheit der FüÙe in Form eines umgedrehten "L" beruht, sowie zum anderen die aus einem Kissen bestehende SitzfläÙe und die lose an die Rückseite angelehnten Kissen. Die luftige Form und die einfache Linienführung sorgen im Gegenzug für äÙÙerst vielfältige und innovative räumliche Gestaltungsmöglichkeiten in unzähligen Kombinationen. Die umfassende Auswahl an Elementen erfüllt unterschiedlichste Einrichtungsanforderungen und individuelle Komfortansprüche.

Technical information

Innenrahmen

Stahlrohre und -profile

Innenrahmen Füllung

kalt elastischer Polyurethanschaum Bayfit®, Futter aus Polyesterfaser

Sitzkissen Füllung (Haushalt)

geformtes Polyurethan verschiedener Dichten, sterilisierte Daunen, Futter aus Polyesterfaser

Sitzkissen Füllung (Allgemeinheit)

geformtes Polyurethan verschiedener Dichten, Polyesterfaser, Futter aus Polyesterfaser

Rückenkissen (CH48_C-CH72_C)

Polyesterfaser, Typ mit Umrandung

Füße

Aluminiumguss

Gleiter

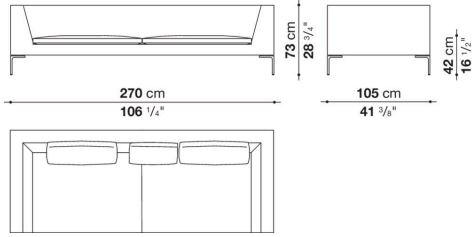
Material thermoplastisch

Bezug

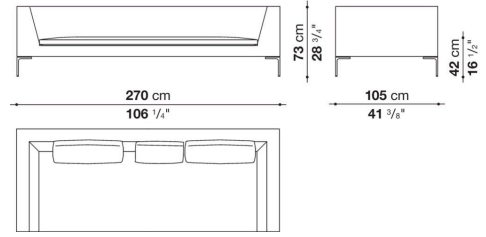
Stoff oder Leder

Technical drawings

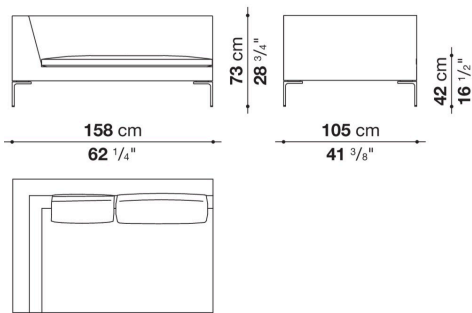
CHL270



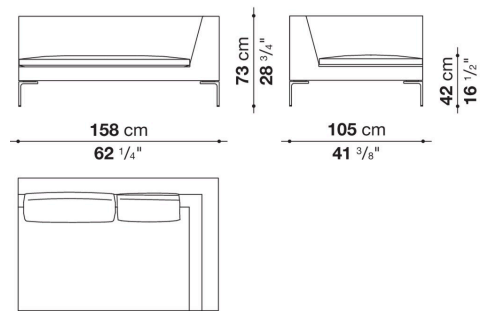
CHL270_1



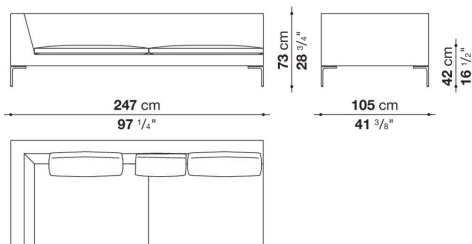
CHL158S



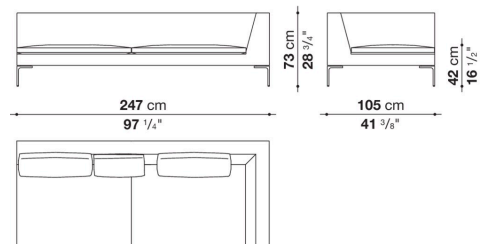
CHL158D



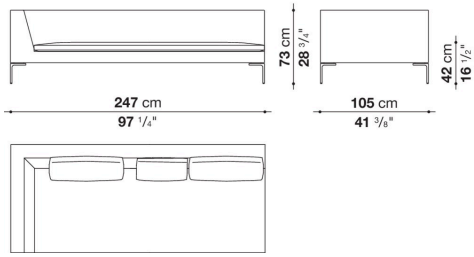
CHL247S



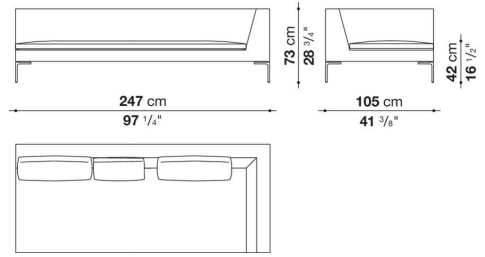
CHL247D



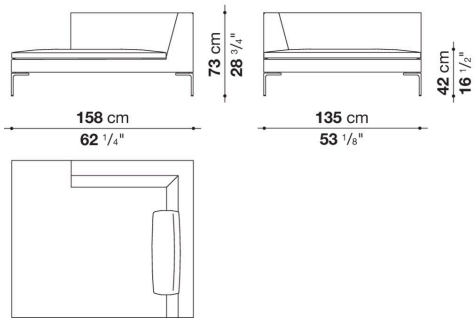
CHL247S_1



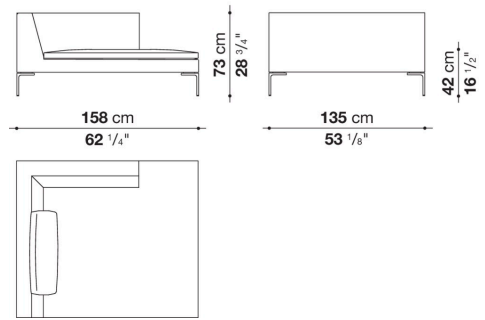
CHL247D_1



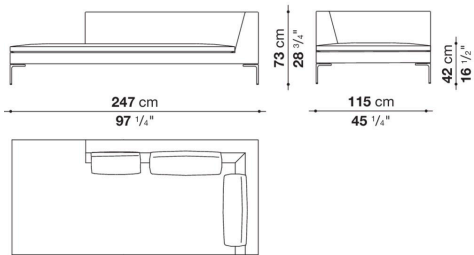
CHL135LS



CHL135LD



CHL247LS_1



CHL247LD_1

