

Canasta

SMALL TABLES

2007

Patricia Urquiola



Description

Eine Reihe von Sitzsystem aus Makrogeflecht von Polyethylenfaser-Bändern weiß. Zahlreiche Versionen: runde und gerade Sofas, Sessel, Stühle und Beistelltische, die mit ausgesuchten einfarbigen, melangierten und gemusterten Stoffen in verschiedenen Farbvarianten bezogen werden können. Die äußerst komfortablen Sitzsystem haben alle ein Gestell aus Aluminium mit klimabeständiger Polyesterpulverlackierung. Sie sind in den Farben weiß mit Polyethylenfaser-Geflecht in der gleichen Farbe wie die Gestell erhältlich. Der runde Sitz kann mit einem leichten, rückklappbaren Verdeck versehen werden, das die Sonnenstrahlen bis zu 92% abhält. Darüber hinaus ist eine um 360° drehbare Untergestell einsetzbar. Die Canasta Kollektion wird durch Tische und Beistelltische in verschiedenen Größen ergänzt. Die Tische haben ein Aluminiumgestell, während die Beistelltische in Stahl gefertigt sind. Die Platten mit exklusiven Fliesen bedeckt sind.

Technical information

Gestell

Aluminium oder Stahl mit Polyesterpulverlackierung

Platte

Fliesen aus Porzellan-Steinzeug

Beistelltischtablett (PCN60-PCN80-PCN110)

Stahlblech mit Polyesterpulverlackierung

Gleiter

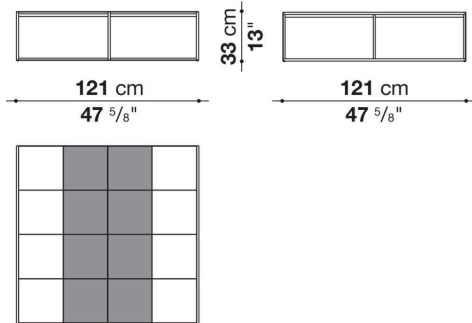
Material thermoplastisch

Wetterfeste Abdeckung

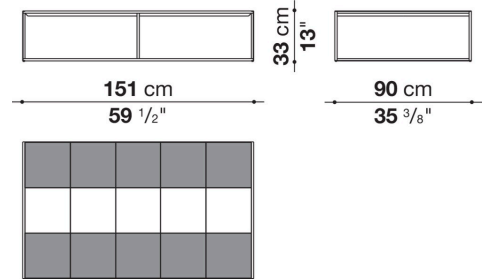
Polyesterstoff auf einer PU-Seite

Technical drawings

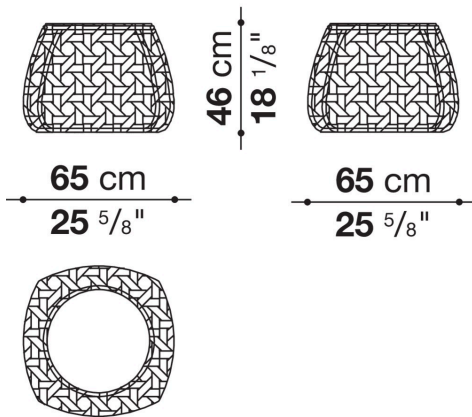
TCN12



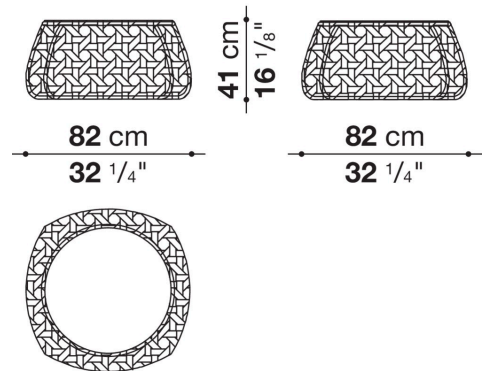
TCN15



PCN60



PCN80



PCN110

