

Fat-Sofa Outdoor

SOFAS

2015

Patricia Urquiola



Description

Die abgerundeten, weichen und kurvigen Formen des Sitzmöbelsystems Fat-Sofa werden auch in der neuen Outdoor-Version aufgegriffen, die sich außerdem durch ein besonderes Flechtmuster auszeichnet. Die komplett gepolsterte Sitzfläche ist mit einer Rückenlehne mit Metallgestell kombiniert, deren originelles Geflecht ein interessantes Lochmuster bildet. Das Makrogeflecht mit Graphikeffekt besteht aus gezwirnten Polyethylenfasern im Farbton tortora und verleiht dem Entwurf seine Einzigartigkeit. Diese basiert auf der Idee der Designerin, ihm Leichtigkeit und Transparenz zu verleihen und einen "Dialog" mit der Umgebung herzustellen. Von Fat-Sofa Outdoor gibt es sechs verschiedene Typen: das gerade Sofa, die großzügige Sofainself, der Sessel mit Rückenlehne in zwei verschiedenen Höhen und eine Reihe von Hockern in unterschiedlicher Größe.

Technical information

Gestell

Aluminium mit Polyesterpulverlackierung

Geflecht

Polyethylenfaser

Innenrahmen

Stahlrohre und -profile, Polystyrol-Schaumstoff

Innenrahmen Füllung

kalt elastischer Polyurethanschaum Bayfit®, geformtes Polyurethan verschiedener Dichten, Futter aus Polyesterfaser mit wasserabweisender Beschichtung (mit wärmeversiegelte Nähte verfügt)

Innenrahmen (FA61P-FA76P)

Polystyrol-Schaumstoff, Paneel aus MDF Holzfaser mit hohe Feuchtigkeitsbeständigkeit Umidax®

Innenrahmen Füllung (FA61P-FA76P)

kalt elastischer Polyurethanschaum Bayfit®, geformtes Polyurethan, Futter aus Polyesterfaser mit wasserabweisender Beschichtung (mit wärmeversiegelte Nähte verfügt)

Rückenkissen

Polyesterfaser, Futter aus Polyesterfaser mit wasserabweisender Beschichtung

Unterseite

Stoff 100% Polyamid PVC abgedeckt, Besatz aus PVC

Füße

Material thermoplastisch

Wetterfeste Abdeckung

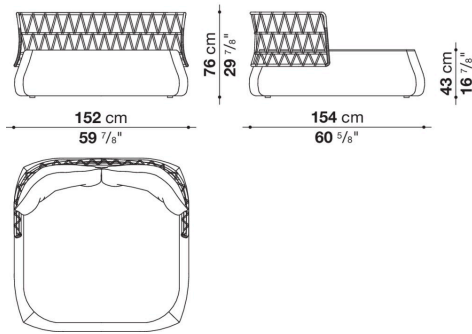
Polyesterstoff auf einer PU-Seite

Bezug

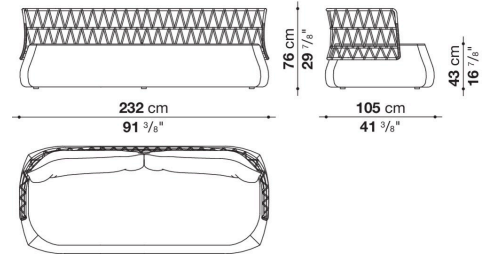
Stoff in begrenzten Kategorien

Technical drawings

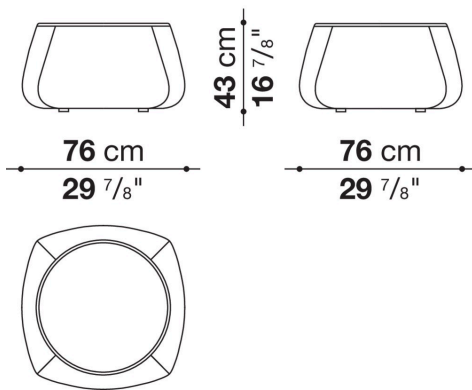
FA150



FA230



FA76P



FA61P

