

Camaleonda

SOFAS

2020



Description

Dans sa réédition, Camaleonda conserve les éléments qui en ont fait un classique contemporain. D'un commun accord, Mario Bellini et B&B Italia ont choisi de conserver le module d'assise de 90x90 cm, ainsi que le dossier et l'accoudoir, fidèles au projet d'origine duquel ont également été récupérés les gabarits d'origine pour la coupe du revêtement. Reste également inchangé le rembourrage généreux en polyuréthane, qui forme le capitonnage caractéristique, obtenu à travers l'innovant système de câbles, crochets et anneaux conçu par Bellini en 1970, qui garantissent son aspect et sa modularité. En effet, grâce à des tirants et anneaux, les modules peuvent se détacher et se recomposer à l'envi, en permettant au canapé de s'adapter aux goûts évolutifs et aux nécessités dynamiques des utilisateurs. Une caractéristique fondatrice de Camaleonda est sa modularité pratiquement infinie, une nature géométrique qui permet à chaque élément de devenir une sorte de pixel gigantesque à travers lequel définir son propre environnement domestique. En accrochant et décrochant les assises, les dossiers et les accoudoirs, on peut avoir le luxe de changer d'idée autant de fois qu'on le souhaite, en déplaçant et redessinant l'espace. Un concept cher à Mario Bellini : "Parmi tous les objets que j'ai conçus, c'est sans doute Camaleonda qui représente au mieux le concept de liberté. Les configurations que l'on peut faire sont infinies." Les rembourrages ont été complètement repensés par le centre de recherche et développement de B&B Italia, jusqu'à les rendre encore plus confortables que ceux d'origine. De cette manière, on confirme l'équilibre magique entre la géométrie rigoureuse du carré et la rondeur accueillante des rembourrages, qui soulignent encore plus l'élasticité et l'ergonomie tactile qui caractérisent de nombreux projets design de Mario Bellini. Camaleonda peut être revêtu en puisant dans l'intégralité de la gamme de tissus et cuirs B&B Italia, ce qui fournit une variable de plus à la myriade de combinaisons possibles. Camaleonda est un objet dynamique, vif et sincère, aucunement énigmatique, modifiable à l'envi en gardant toujours son identité particulière et unique.

Technical information

Base

fibre de bois MDF NAF (sans aucune forme d'aldéhyde)

Rembourrage assise

polyuréthane profilé à densité différenciée, housse en polytéréphtalate d'éthylène et nylon avec cabochons en nylon

Rembourrage dossier

polyuréthane profilé, polyuréthane expansé, housse en polytéréphtalate d'éthylène et nylon

Rembourrage accoudoir

polyuréthane expansé, housse en polytéréphtalate d'éthylène et nylon

Anneaux

laiton chromé

Mousqueton

acier inox

Corde

nylon

Bouchon de fixation corde

matériel plastique

Tubes de jonction

matériel plastique

Pieds

bois massif de hêtre

Embouts

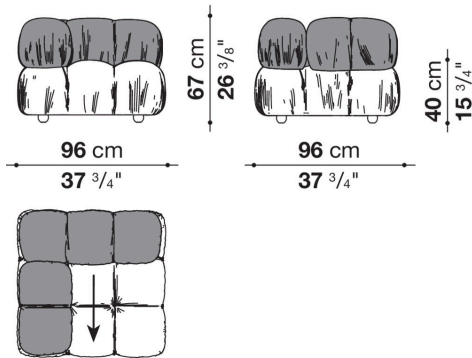
matériel plastique

Revêtement

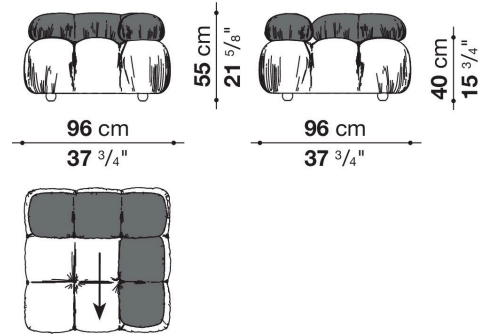
tissu ou cuir avec cabochons métalliques

Technical drawings

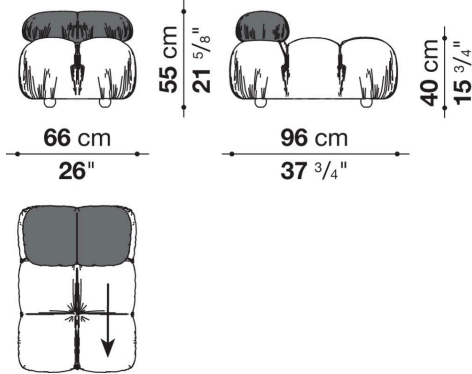
CM96AS



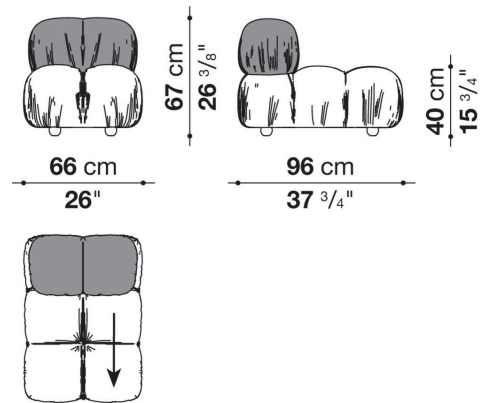
CM96B_AD



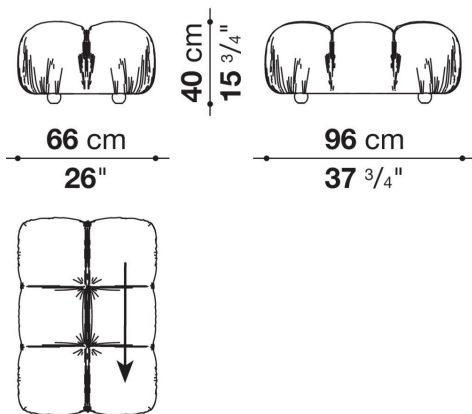
CM66B_C



CM66C



CM66P



CM96AD

