

---

# Harbor

POLTRONE

2017

Naoto Fukasawa



## Descrizione

---

Avvolgente e sinuosa, la poltrona con braccioli Harbor si distingue per la particolare forma scultorea. È proposta in due versioni ergonomicamente studiate: poltrona relax con schienale alto e poggiatesta e poltrona da conversazione con schienale basso. Entrambe sono dotate di una base girevole e di una cerniera metallica a vista nella parte posteriore dello schienale che permette la sfoderabilità del rivestimento. Alle poltrone si aggiunge il pouf sulla cui superficie è possibile appoggiare un elemento vassoio, che ne consente un utilizzo complementare come tavolino. La serie è completata da un divano a due posti.

## Informazioni tecniche

---

**Telaio interno**

tubolari e profilati d'acciaio

**Imbottitura telaio interno**

schiuma di poliuretano flessibile a freddo Bayfit®, fodera in fibra di poliestere

**Basamento girevole (HA80A-HA80B)**

laminato d'acciaio ed alluminio

**Basamento (HA61P)**

laminato d'acciaio

**Poggiatesta (HA\_P)**

poliuretano sagomato, fibra di poliestere, fodera in cotone, contrappeso in alluminio anodizzato e acciaio

**Vassoio (HA65V)**

legno massello, pannello in fibra di legno impiallacciato

**Puntali**

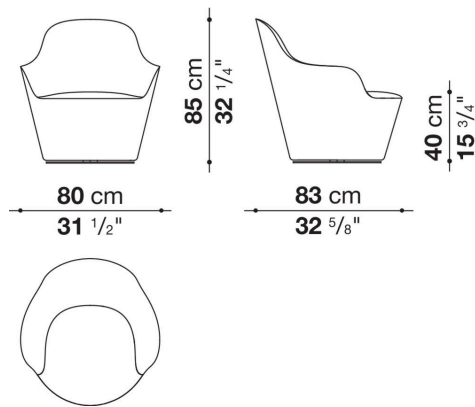
materiale termoplastico

**Rivestimento**

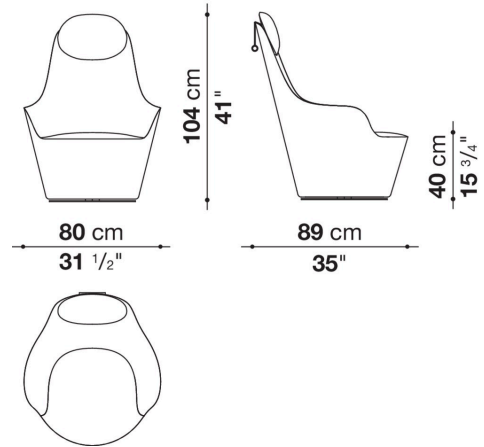
tessuto (ribattitura a 2 aghi) o pelle (ribattitura a 2 aghi o impuntura sellier)

# Disegni tecnici

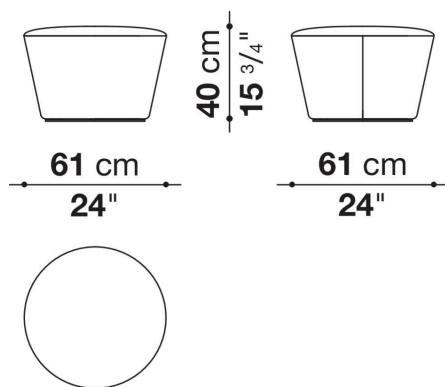
## HA80B



## HA80A



## HA61P



## HA65V

