

Overscale Flames Outdoor

OGGETTISTICA

2008

Jean-Marie Massaud



Descrizione

Grandi candele a olio in resina poliuretanica ad alta densità (Baydur®) con struttura metallica verniciata opaca.

Informazioni tecniche

Struttura

profili metallici

Corpo

resina poliuretanica ad alta densità (Baydur®)

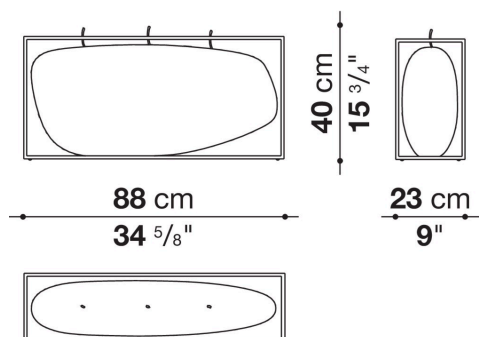
Ugelli

alluminio anodizzato

Colore

bianco

AB20043B



AB20044B

