

Oh, it rains!

POLTRONE

2020

Philippe Starck



Descrizione

La poltrona Oh, it rains! è concepita per essere utilizzata all'aperto ed è caratterizzata da un design estremamente elegante che si adatta alla perfezione a qualsiasi ambiente, pubblico o privato che sia. Colpisce fin dal primo sguardo il generoso schienale che crea, in maniera del tutto naturale, uno spazio intimo e protettivo, oltre a vantare un'impeccabile ergonomia. Forma e funzione si uniscono in un gesto rapido ed efficace, che consente, in caso di pioggia o maltempo, di reclinare lo schienale sulla seduta. Oh, it rains! coniuga eleganza senza tempo, massimo comfort e design innovativo; una proposta in cui la tecnologia si mette al servizio di qualità, intelligenza e massimo comfort. Oh, it rains! propone anche un divano con le medesime caratteristiche.

Informazioni tecniche

Struttura

alluminio

Imbottitura

poliuretano sagomato a densità differenziata, fodera in fibra di poliestere con trattamento idrorepellente

Piano (TOH1)

pietra Mediterranea

Puntali

materiale plastico

Telo di copertura impermeabile

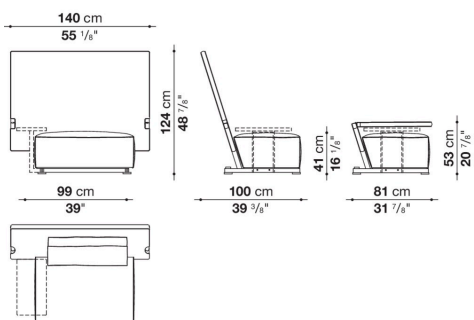
tessuto PES monospalmato su un lato PU

Rivestimento

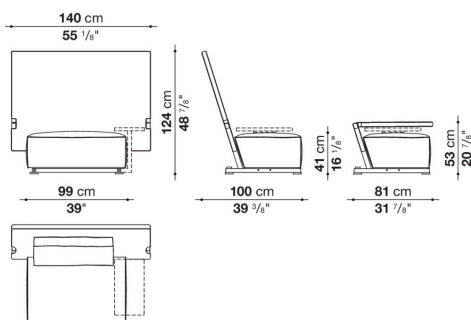
tessuto in categorie limitate

Disegni tecnici

OH140PS



OH140PD



TOH1

