

Tramae

POUF

2020

Studio Unpizzo



Descrizione

Realizzato in tre dimensioni, Tramae è un pouf dalla forma esagonale che si arrotonda fino a perdere gli spigoli. La superficie presenta un singolare dinamismo di materiali e colori che prendono vita grazie ad un intreccio esclusivo che rilegge in chiave contemporanea la tradizione della lavorazione dei cesti in vimini.

Informazioni tecniche

Struttura

polietilene

Imbottitura

poliuretano sagomato, fodera in fibra di poliestere con trattamento idrorepellente

Intreccio

treccia in fibra di polipropilene

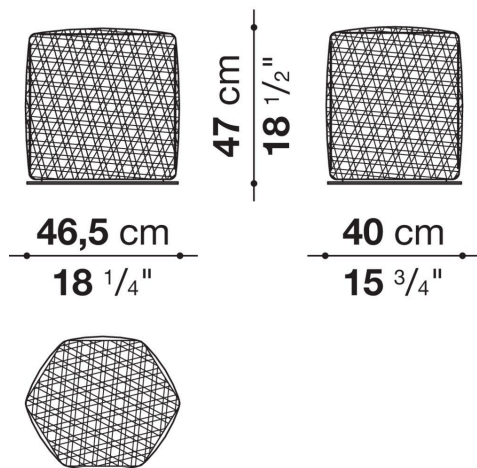
Rivestimento

tessuto in categorie limitate

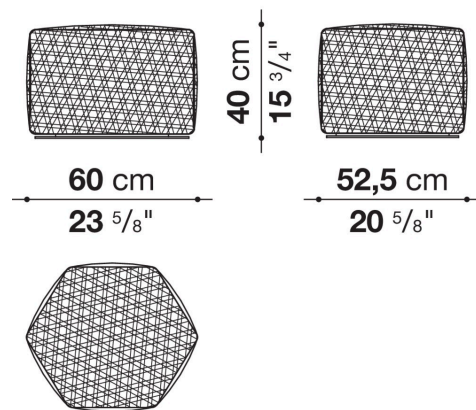
Telo di copertura impermeabile

tessuto PES monospalmato su un lato PU

TRM47P



TRM60P



TRM90P

