

# Hybrid

DIVANI

2020

Antonio Citterio



## Descrizione

Hybrid è un sistema di sedute modulare estremamente versatile e dalla componibilità pressoché infinita. Ruolo chiave nel progetto ha la dimensione tessile che riveste completamente la generosa imbottitura, assoluta protagonista, entrambi elementi tipici dell'indoor, che con Hybrid arrivano con determinazione nell'outdoor. Da qui il nome della collezione, che si propone come vero e proprio anello di congiunzione tra l'interno e l'esterno della casa. Hybrid rappresenta infatti il perfetto elemento d'arredo per climi e spazi che si definiscono nella continuità tra dentro e fuori, ambienti naturalmente aperti a una dimensione en-plein-air, ma anche spazi living integrati a terrazze o giardini. L'unione degli opposti non avviene soltanto attraverso la vista, bensì anche col tatto: Hybrid garantisce infatti nell'outdoor il comfort tipico dei tradizionali imbottiti da interni, grazie a una seduta a materasso, estremamente soffice e accogliente. La cuscineria è realizzata con materiale per imbottiture a diversa densità, studiato per accogliere piacevolmente il corpo e sostenerlo allo stesso tempo, senza sprofondare. Le strutture portanti sono pressoché invisibili e la seduta sembra fluttuare a pochi centimetri dal pavimento. Per garantire ulteriore comodità alla seduta più profonda, lo schienale basso si può innalzare con un cuscino poggiatesta supplementare.

# Informazioni tecniche

---

**Struttura**

pressofusione ed estrusi d'alluminio con verniciatura a polvere poliestere

**Imbottitura**

poliuretano sagomato a densità differenziata, fodera in fibra di poliestere con trattamento idrorepellente

**Doghe seduta**

fibra di vetro

**Puntali**

materiale termoplastico

**Telo di copertura impermeabile**

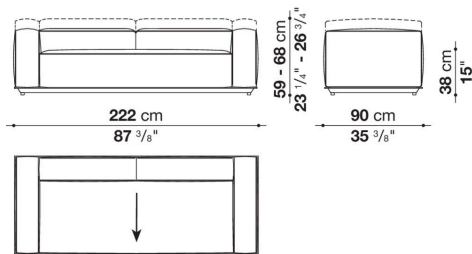
tessuto PES monospalmato su un lato PU

**Rivestimento**

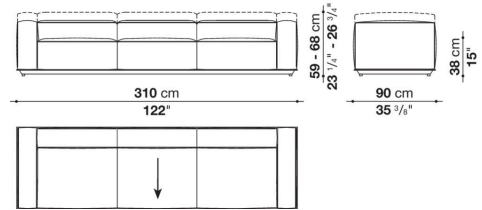
tessuto in categorie limitate (con profilo)

# Disegni tecnici

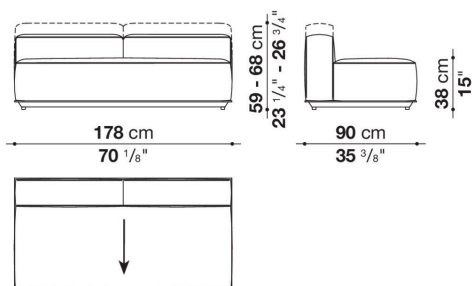
**9HY222**



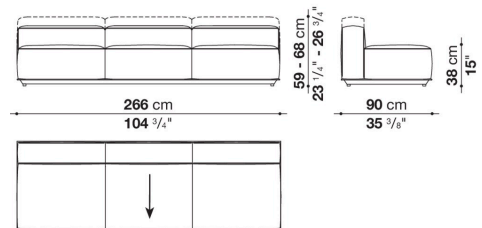
**9HY310**



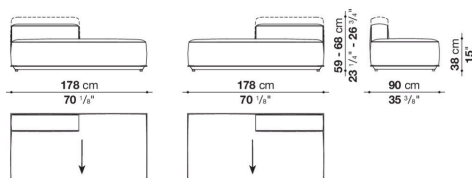
**9HY178C**



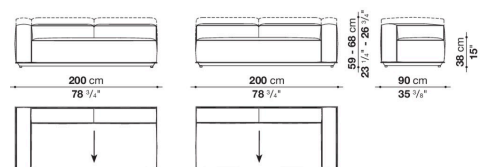
**9HY266C**



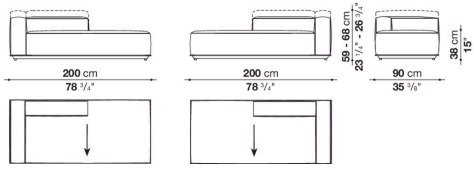
**9HY178PA**



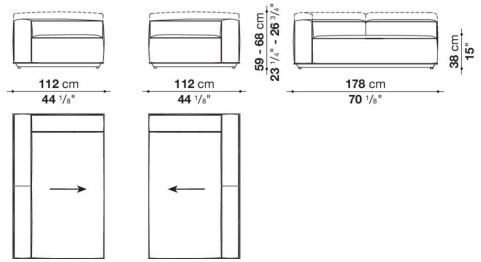
**9HY200T\_1**



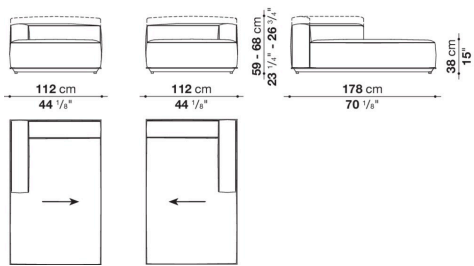
9HY200T\_2



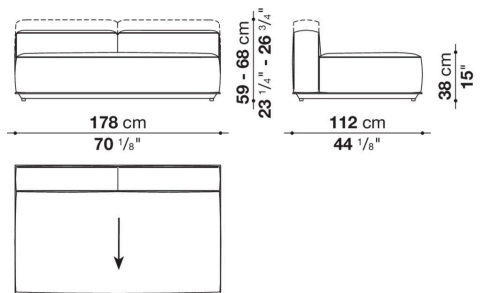
9HY178A\_1



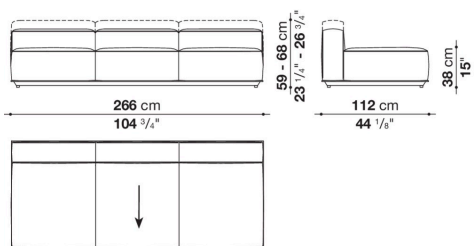
9HY178A\_2



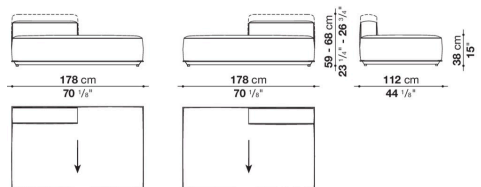
HY178C



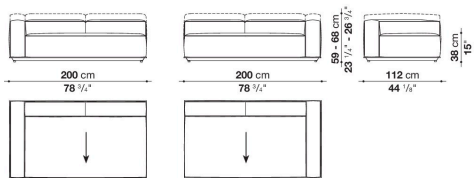
HY266C



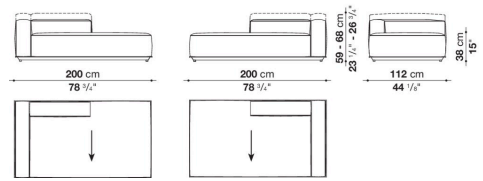
HY178PA



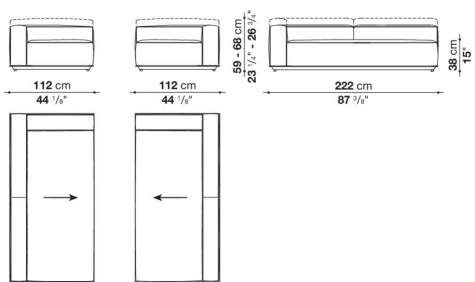
HY200T\_1



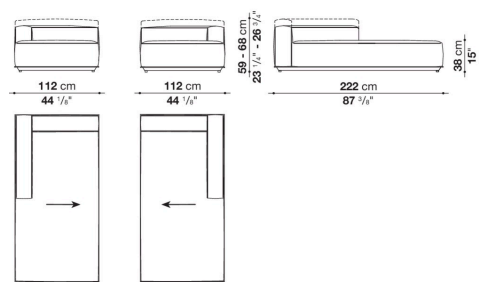
HY200T\_2



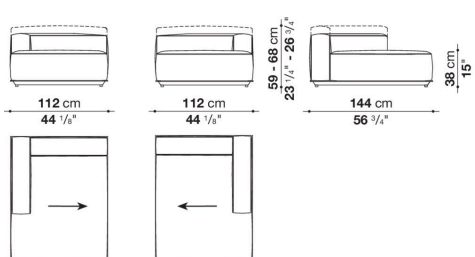
HY222A\_1



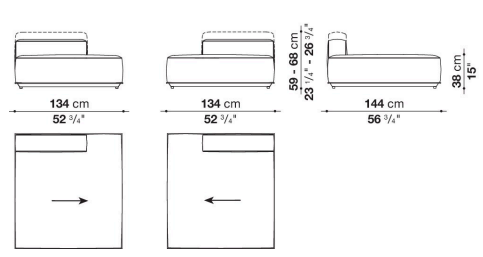
HY222A\_2



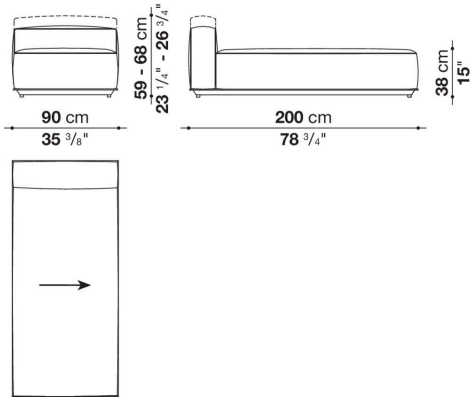
HY134L



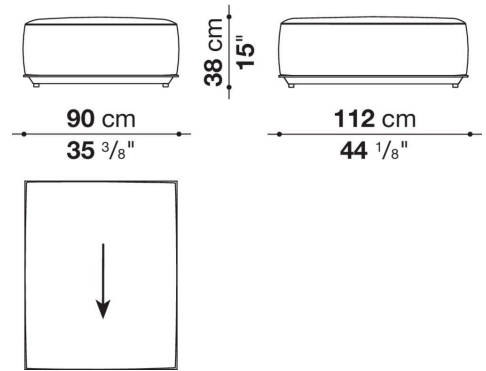
HY134L\_2



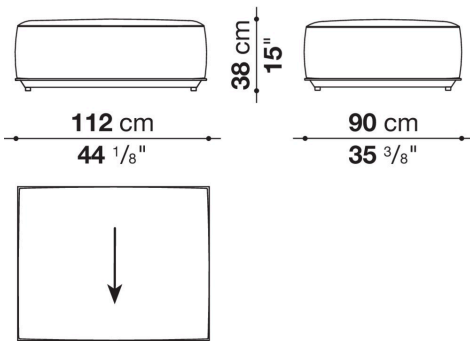
**HY200L**



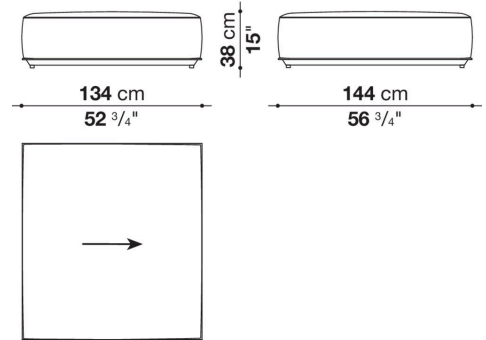
**HY90P**



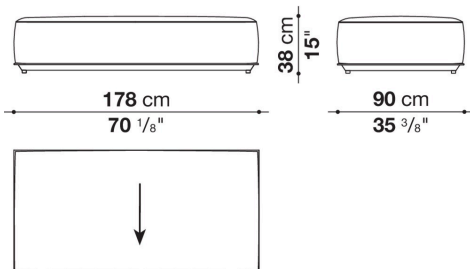
**9HY112P**



**HY134PQ**



**9HY178P**



**HY178P**

