

Bay

POLTRONE

2018

Nipa Doshi & Jonathan Levien



Descrizione

Bay è una collezione scultorea di arredi outdoor. Gli avvolgenti volumi intrecciati sono combinati con sedute imbottite dalle forme monolitiche e cuscini morbidi che donano ad elementi pensati per l'outdoor, l'eleganza, il comfort e la raffinatezza dei prodotti B&B da interno. Le forme sensuali disegnate dal doppio intreccio donano trasparenza e leggerezza all'intera collezione.

Informazioni tecniche

Telaio interno

tubolari e profilati d'acciaio

Telaio schienale

alluminio

Imbottitura

schiuma di poliuretano flessibile a freddo Bayfit®, fodera in fibra di poliestere con trattamento idrorepellente (con cuciture termosaldate)

Cuscino schienale

combinazione fibra Solotex e poliuretano viscoelastico, fodera in fibra di poliestere con trattamento idrorepellente

Intreccio

treccia in fibra di polipropilene

Piedini e puntali

materiale termoplastico

Telo di copertura impermeabile

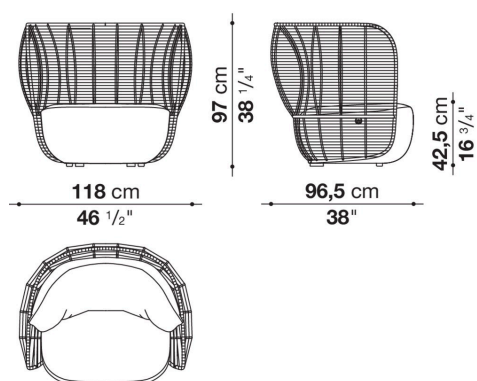
tessuto PES monospalmato su un lato PU

Rivestimento

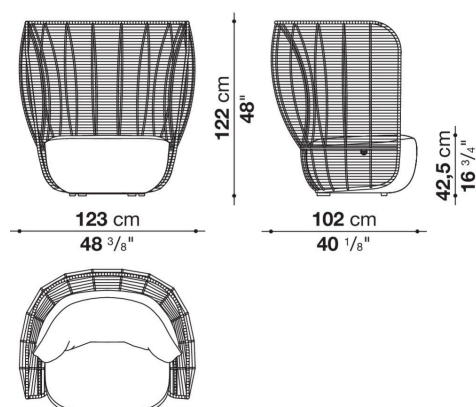
tessuto in categorie limitate

Disegni tecnici

BY118B



BY123A



BY94N

