

# Crinoline

SEDIE

2008

Patricia Urquiola



## Descrizione

Le sedie e gli sgabelli Crinoline si caratterizzano per l'intreccio in fibra di polietilene dalla texture con effetto sorprendentemente naturale e la sofisticata colorazione. Le sedie sono proposte in due versioni: con schienale intrecciato abbinato ad una base in acciaio inox lucido e sedile imbottito rivestito in tessuto; con struttura in alluminio che sostiene seduta e schienale dalle forme curve, quasi a creare una silhouette a doppia conchiglia interamente intrecciata. Gli sgabelli, in due altezze, hanno schienale intrecciato, base in acciaio inox lucido e sedile imbottito rivestito in tessuto.

## Informazioni tecniche

**Struttura base**

alluminio con verniciatura a polvere poliestere o acciaio inossidabile

**Cuscino sedile/Cuscino sedile e schienale**

poliuretano sagomato, fodera in fibra di poliestere con trattamento idrorepellente

**Intreccio**

fibra di polietilene

**Puntali**

materiale termoplastico

**Telo di copertura impermeabile**

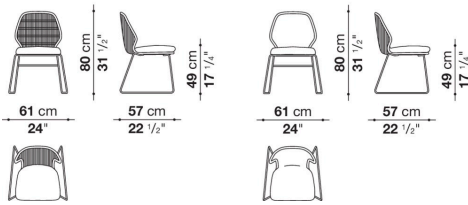
tessuto PES monospalmato su un lato PU

**Rivestimento**

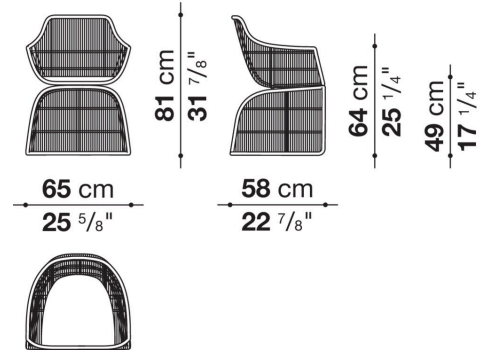
tessuto in categorie limitate

# Disegni tecnici

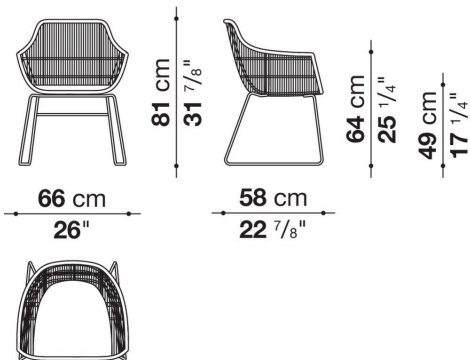
**C1PF**



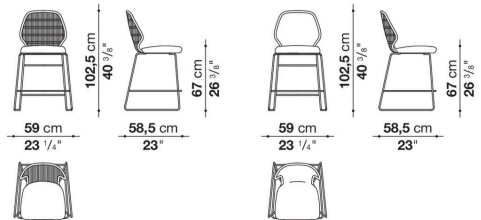
**C2P**



**C2PF**



**C7PF**



**C6PF**

