

---

# Hospes

POUF

2020

B&B Italia Cr&S



## Descrizione

---

Hospes è un pouf estremamente versatile, un complemento dinamico che può essere utilizzato in modi diversi e che si sposa perfettamente con diverse famiglie di prodotto. Realizzato in due dimensioni e tre colori, ha un robusto telaio in alluminio rivestito con un intreccio in fibra di polietilene. Nella parte superiore l'intreccio è sostenuto da cinghie che danno sostegno e comfort.

## Informazioni tecniche

---

**Telaio interno**

tubolari e profilati d'alluminio

**Imbottitura**

poliuretano sagomato

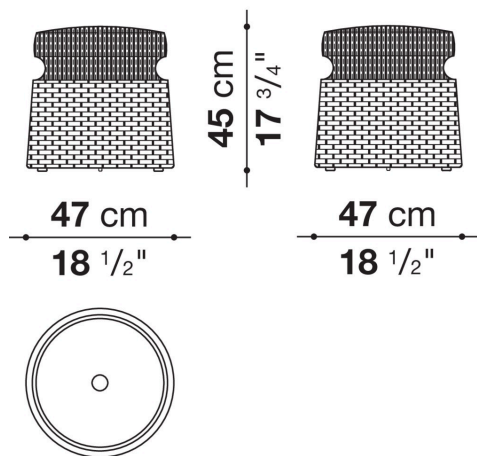
**Intreccio**

treccia in fibra di polipropilene

**Puntali**

materiale termoplastico

## HE2



## HE1

