

# Fat-Sofa Outdoor

POLTRONE

2015

Patricia Urquiola



## Descrizione

---

Le forme arrotondate, morbide e sinuose, del sistema di sedute Fat-Sofa Outdoor sono caratterizzata da un'inedita proposta di intreccio. La seduta completamente imbottita è accompagnata ad uno schienale con struttura in metallo su cui si tesse l'originale intreccio, creando uno speciale gioco di pieni e vuoti. L'intreccio, di effetto grafico e dimensioni macro, realizzato con fibre di polietilene ritorte, conferisce unicità al progetto, nel rispetto dell'idea di leggerezza, trasparenza e "dialogo" dell'elemento di arredo con l'ambiente circostante.

## Informazioni tecniche

---

**Struttura**

alluminio con verniciatura a polvere poliestere

**Intreccio**

fibra di polietilene

**Telaio interno**

tubolari e profilati d'acciaio, polistirolo espanso

**Imbottitura telaio interno**

schiuma di poliuretano flessibile a freddo Bayfit®, poliuretano sagomato a densità differenziata, fodera in fibra di poliestere con trattamento idrorepellente (con cuciture termosaldate)

**Cuscino schienale**

fibra di poliestere, fodera in fibra di poliestere con trattamento idrorepellente

**Fondo**

tessuto 100% poliammide spalmato PVC, guarnizione in PVC

**Piedini**

materiale termoplastico

**Telo di copertura impermeabile**

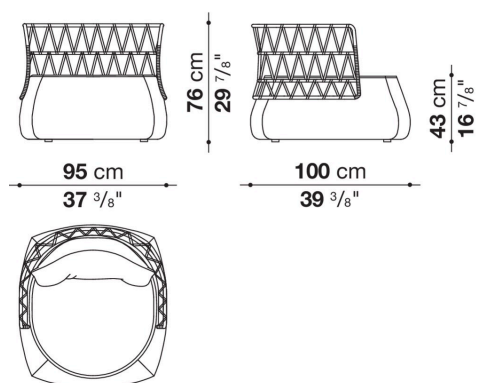
tessuto PES monospalmato su un lato PU

**Rivestimento**

tessuto in categorie limitate

# Disegni tecnici

**FA91B**



**FA91A**

