

---

# Ribes

DIVANI

2019

Antonio Citterio



## Descrizione

---

Ribes è il sistema di sedute componibili che mette al centro del progetto i temi della flessibilità, della personalizzazione, del colore e della ricerca sui materiali. Divani fissi, elementi centrali e terminali, arricchiti da chaise longue e pouf, proposti in numerose tipologie e dimensioni, consentono di interpretare lo spazio outdoor in maniera molto personale grazie all'estrema flessibilità compositiva e alla possibilità di scegliere tra numerosissimi rivestimenti e finiture. Il punto di partenza è una base "futon" con doghe flessibili in fibra di vetro, appoggiate su una struttura in alluminio, sulla quale fissare liberamente braccioli e schienali previsti in due tipologie: a telaio con intreccio in fibra di polipropilene oppure a rullo. A completarla, cuscini sedile pensati come comodi materassi dove rilassarsi e varie tipologie di cuscini schienale e bracciolo, tutti realizzati con una speciale imbottitura che dona a Ribes un aspetto vissuto particolarmente morbido. Grazie alla flessibilità del sistema, Ribes può essere modificato nel tempo aggiungendo nuovi elementi, ma anche cambiando la funzione d'uso di quello esistenti. Sostituendo, aggiungendo o modificando la posizione di schienali e braccioli, un sommier può diventare un vis-à-vis, un divano può diventare un'isola, un angolare può diventare un comodo letto. Una natura trasformabile quella di Ribes, che si trova particolarmente a suo agio negli spazi di passaggio tra interno ed esterno, nelle verande o all'ombra di un patio, sotto un loggiato o un terrazzo coperto, per vivere con fluidità la casa e gli spazi aperti.

## Informazioni tecniche

---

**Struttura**

pressofusione ed estrusi d'alluminio con verniciatura a polvere poliestere

**Imbottitura schienale e rullo**

fibra di poliestere riciclata da PET, fodera in fibra di poliestere con trattamento idrorepellente

**Imbottitura sedile**

poliuretano sagomato, fibra di poliestere riciclata da PET, fodera in fibra di poliestere con trattamento idrorepellente

**Intreccio**

treccia in fibra di polipropilene

**Doghe seduta**

fibra di vetro

**Inserto piano seduta**

legno massello

**Puntali**

materiale termoplastico

**Telo di copertura impermeabile**

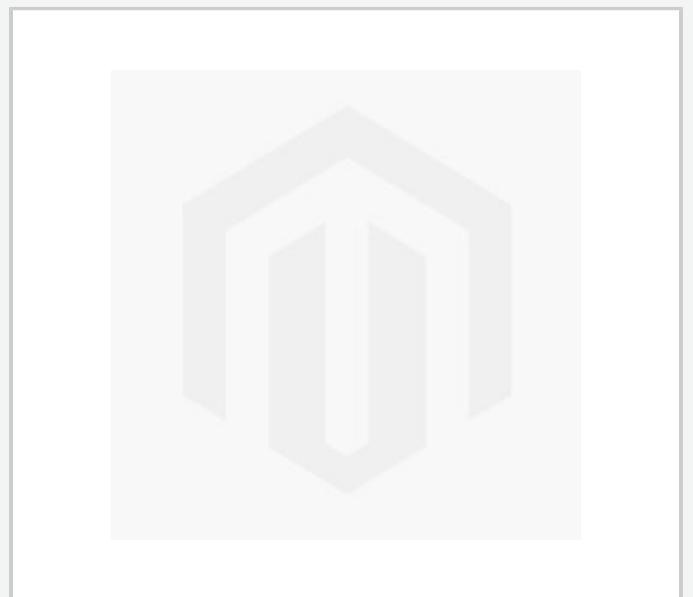
tessuto PES monospalmato su un lato PU

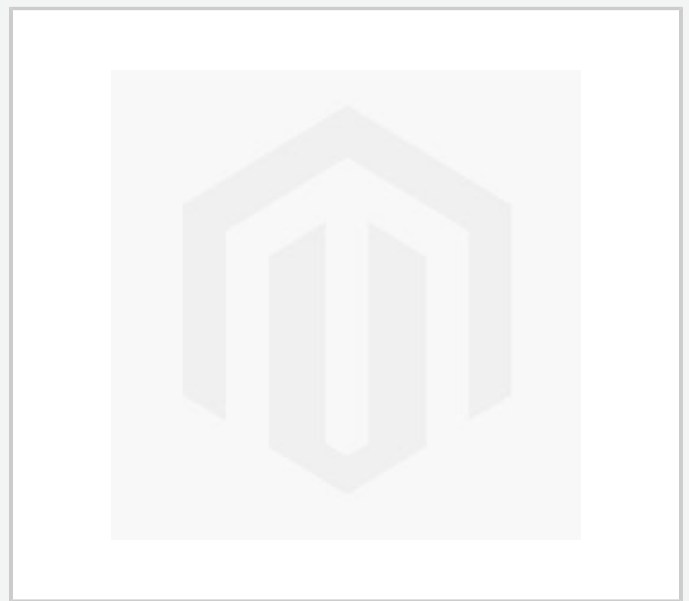
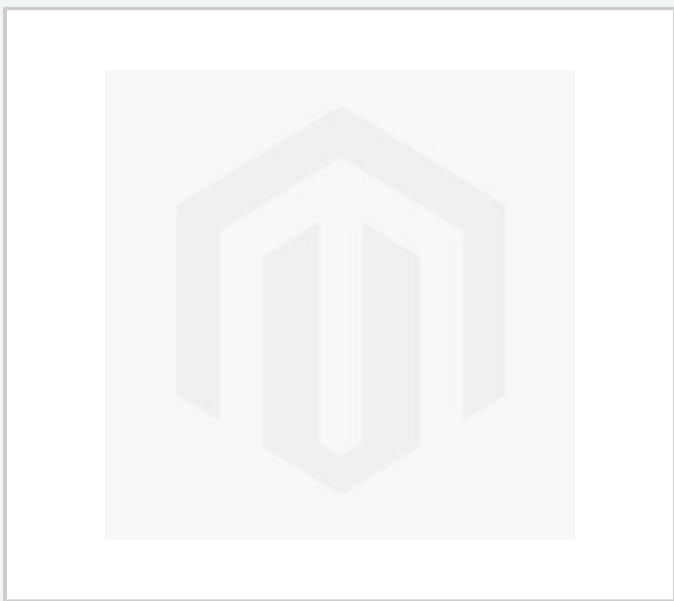
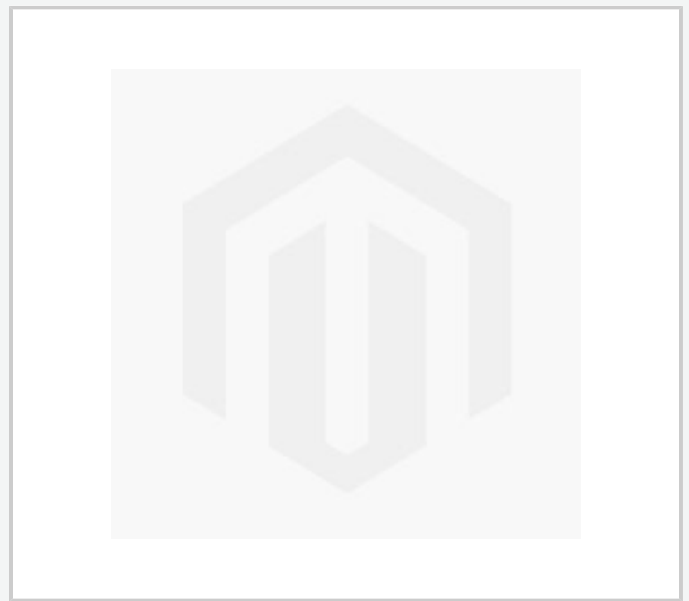
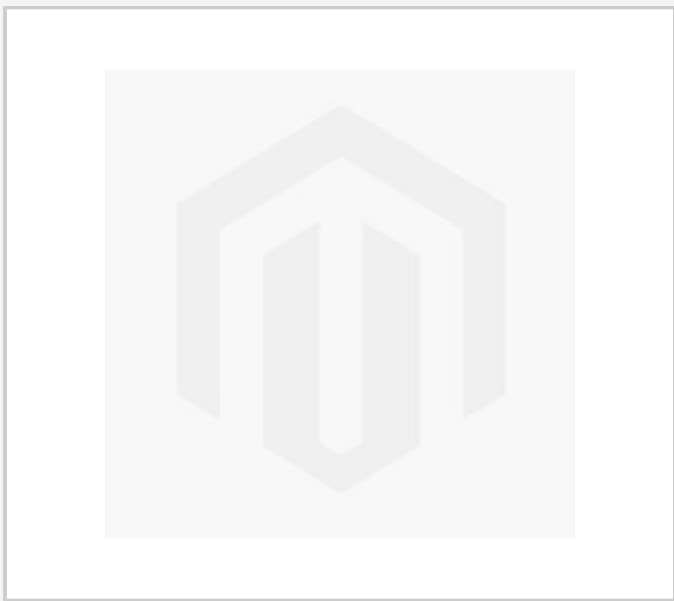
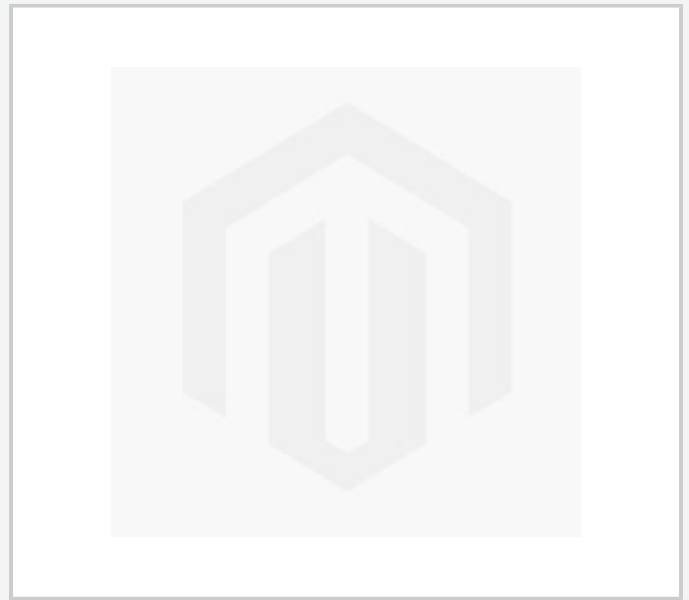
**Rivestimento**

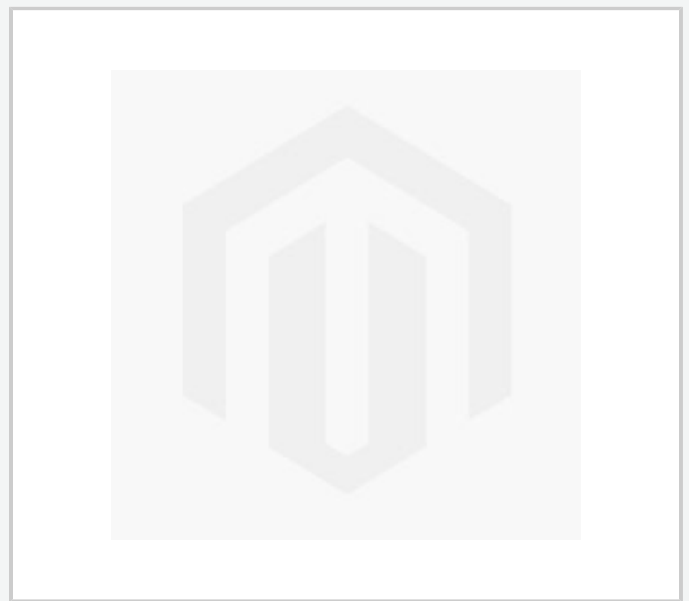
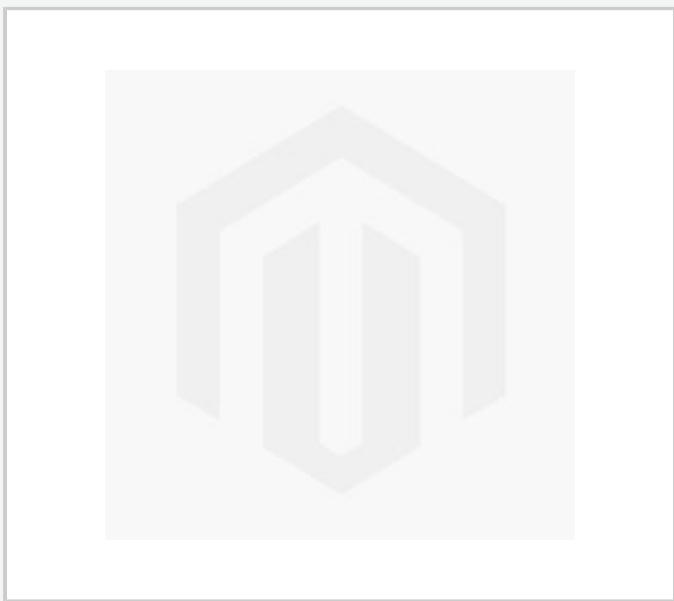
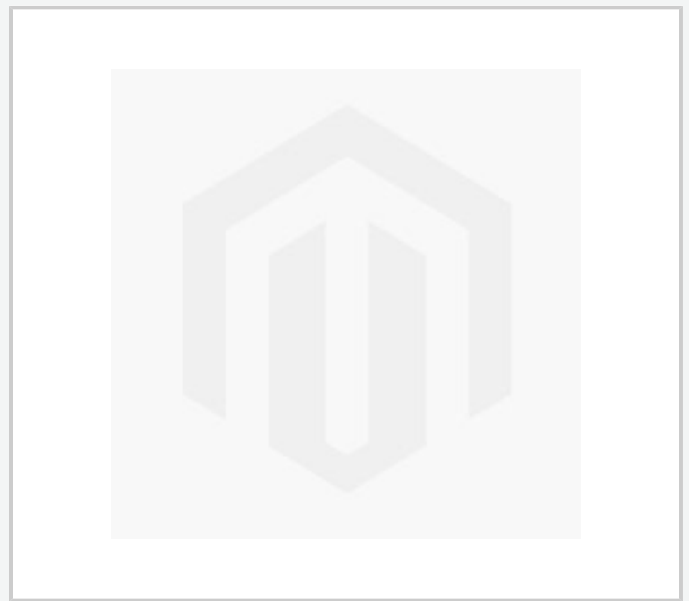
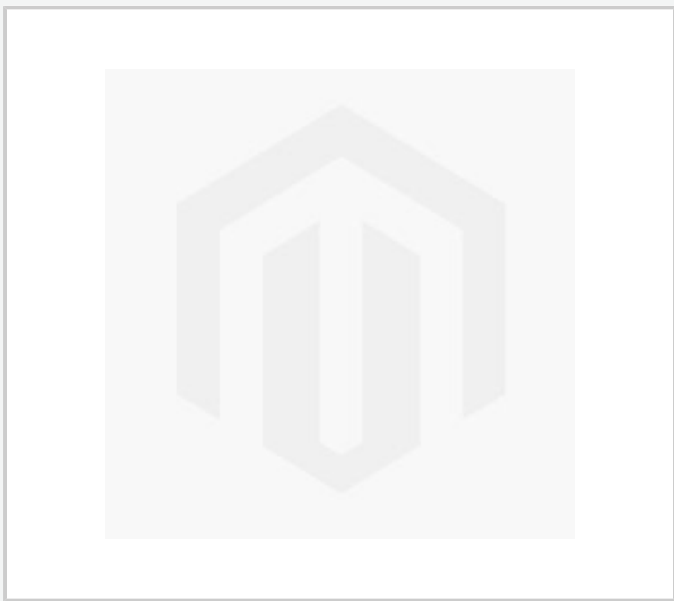
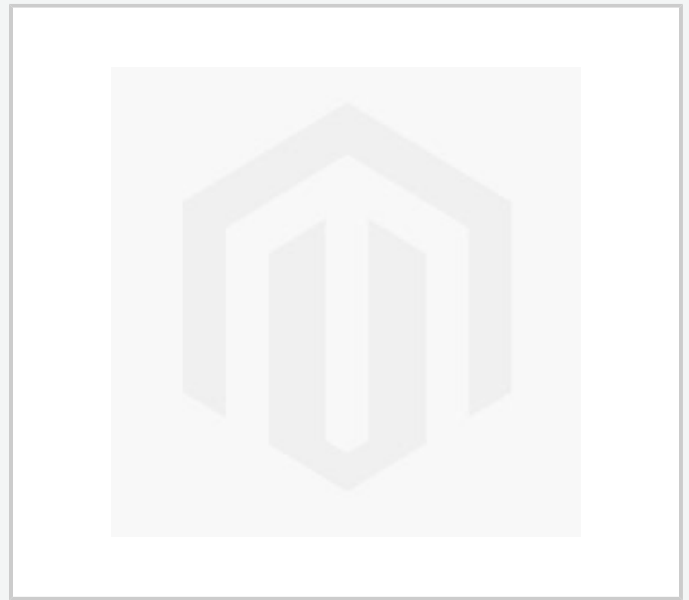
tessuto in categorie limitate (con profilo)

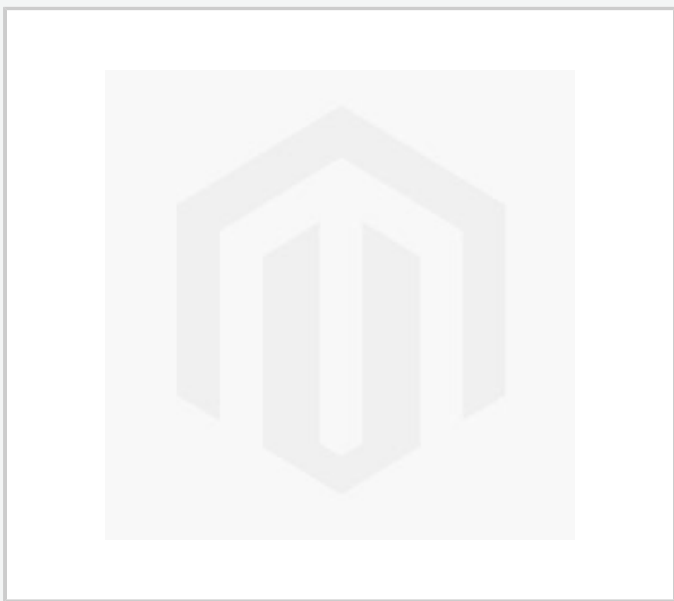
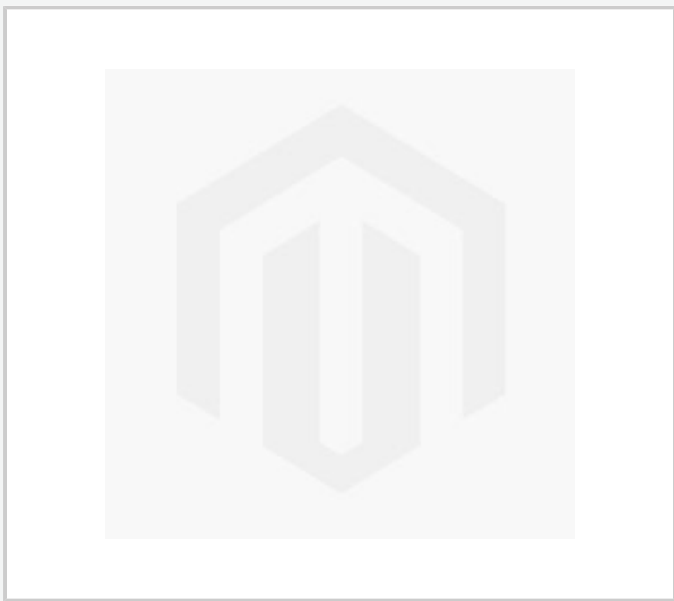
# Disegni tecnici

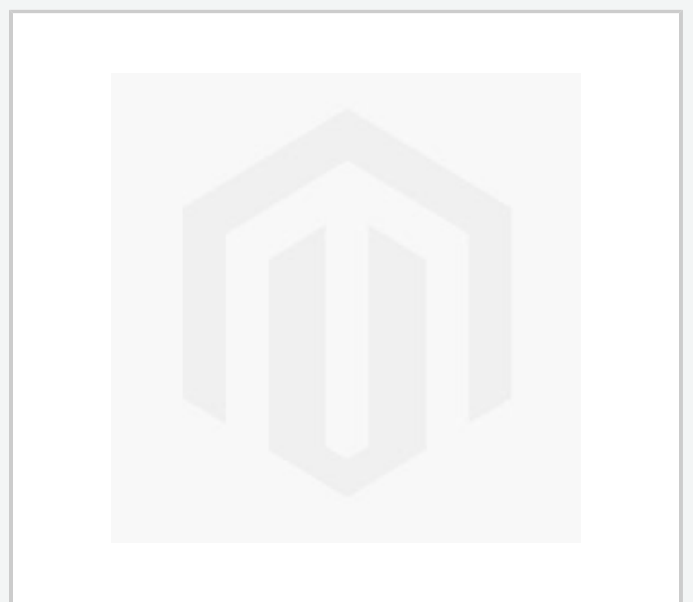
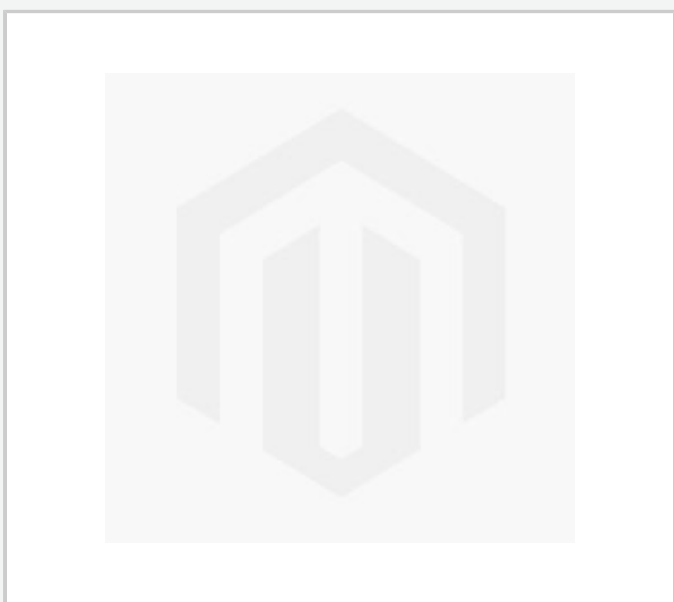
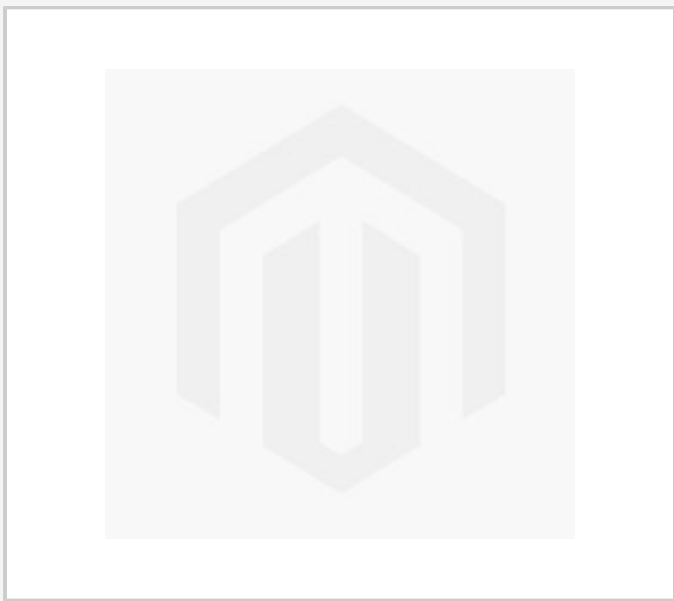
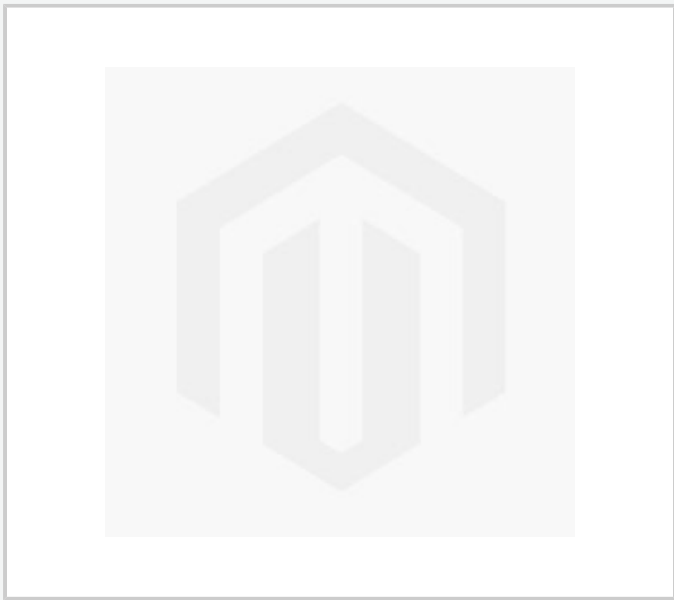
---

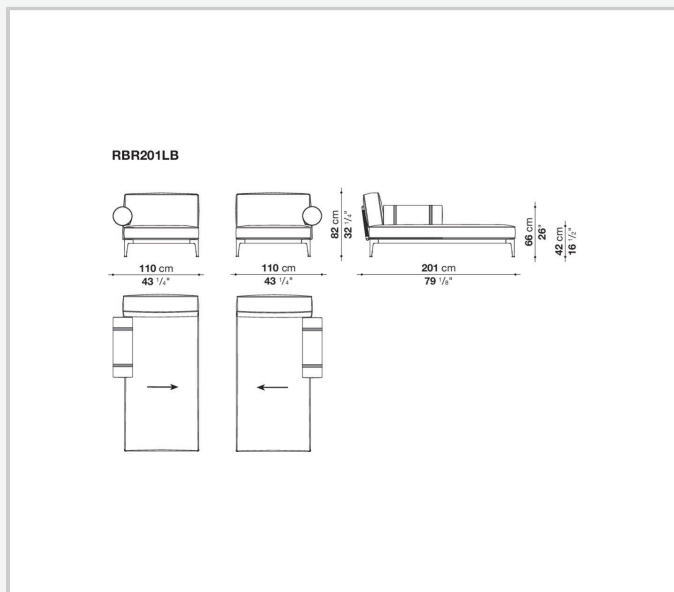
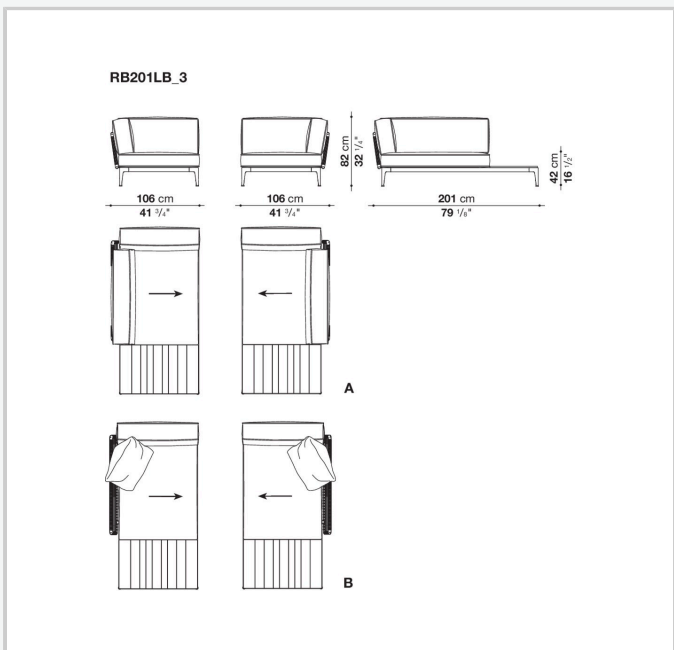
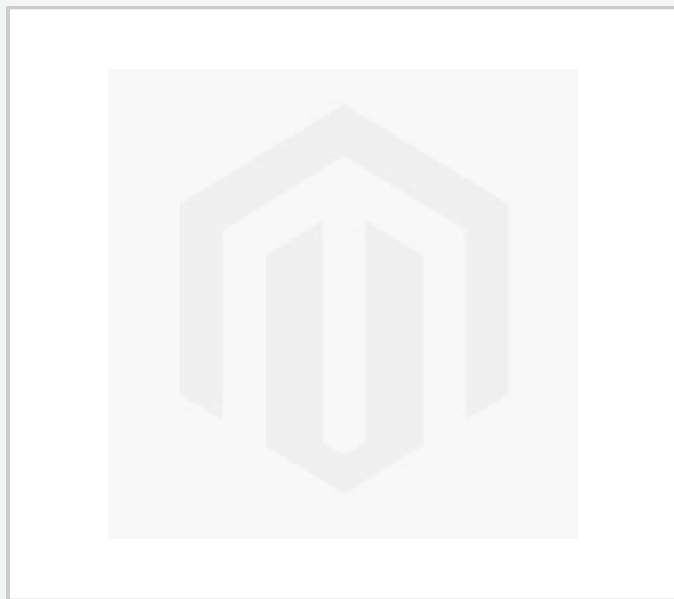
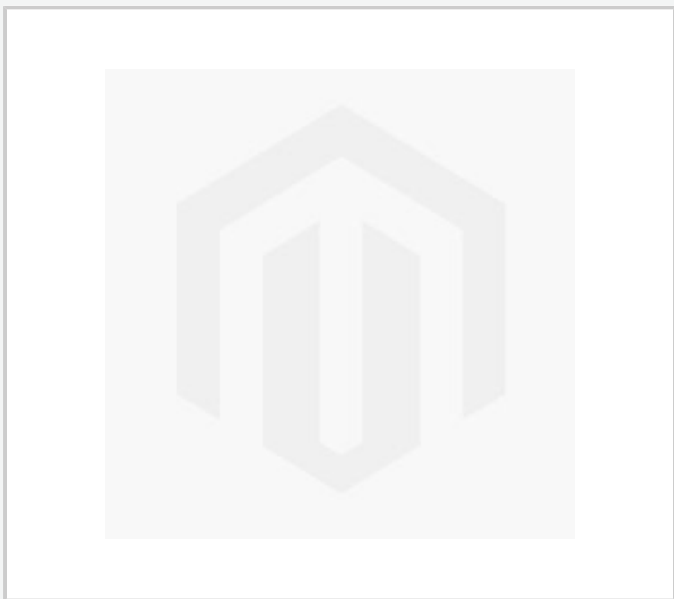
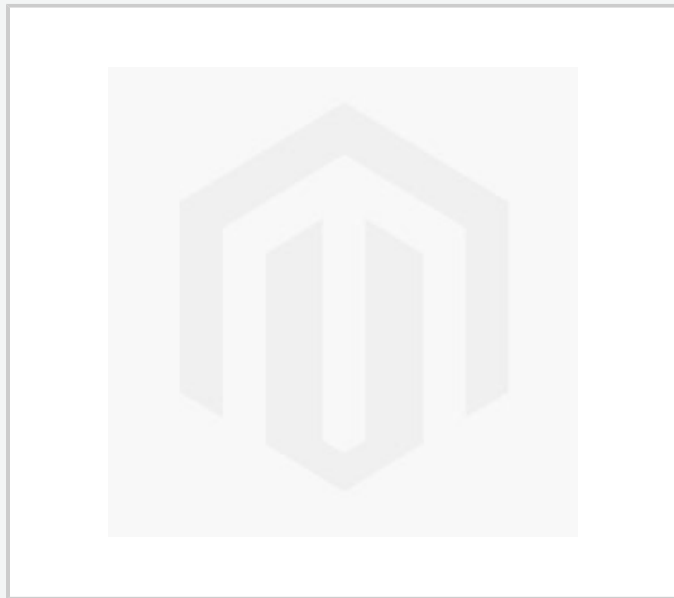
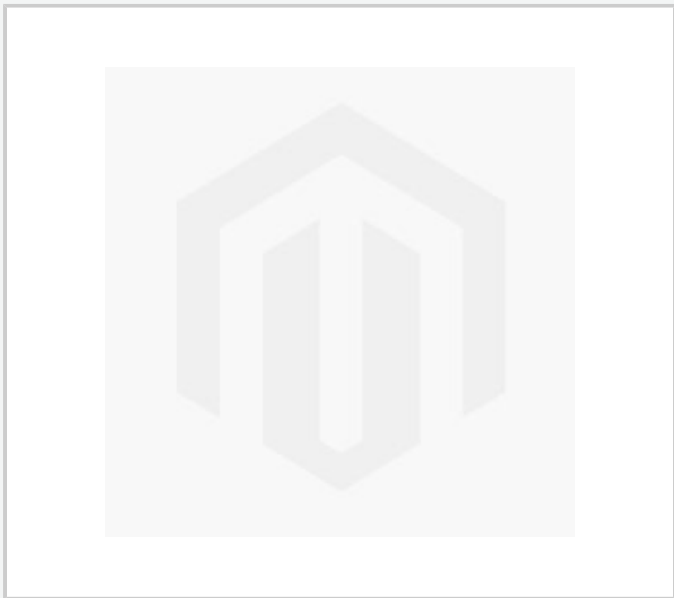






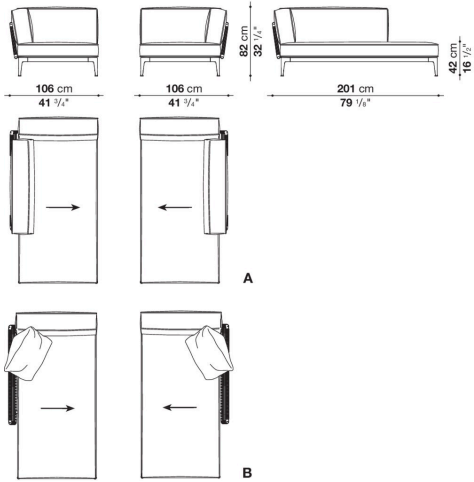




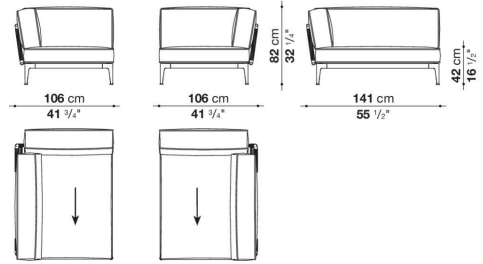




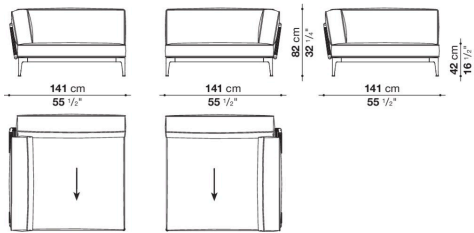
RB201LB\_2



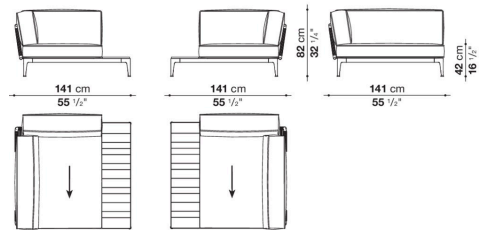
RB141LB\_2



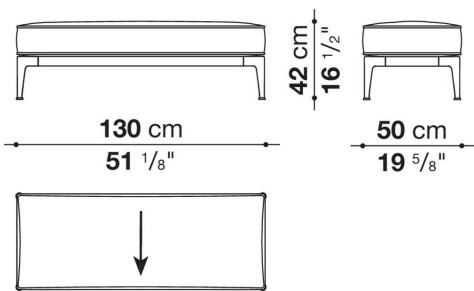
RB141LB\_4



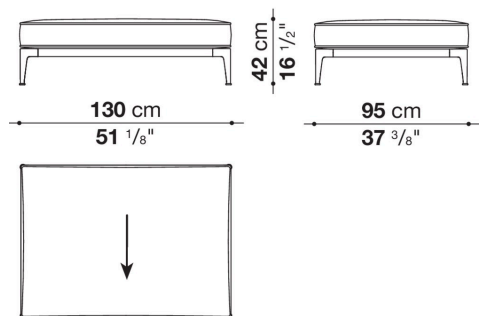
RB141LB\_6



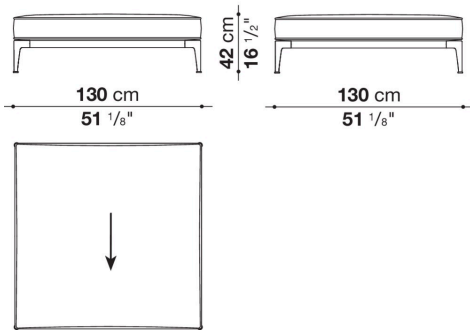
RB130P\_1



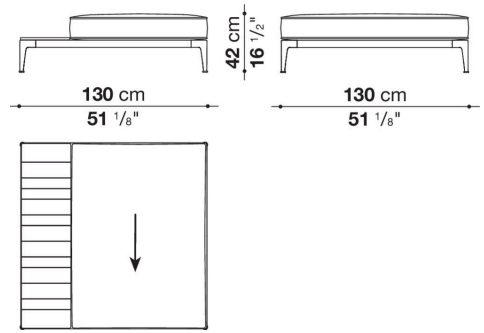
RB130P\_2



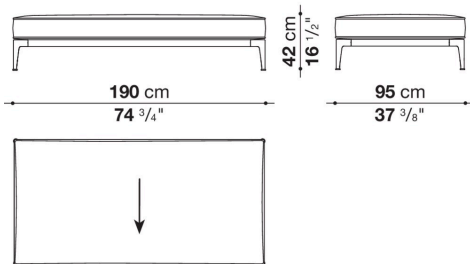
**RB130PQ**



**RB130PQ\_1**



**RB190P**



**RB190P\_1**

