
Allure O'

TAVOLI

2021

Monica Armani



Descrizione

Il tavolo Allure O' si presenta come un sentito omaggio al glamour riletto in veste contemporanea. La forza garbata del suo design si legge chiaramente nella forma del piano, in equilibrio tra il controllo delle linee rette e la sinuosità delle curve. Un gioco di geometrie ellittiche che richiama lo specchio Madison, disegnato da Monica Armani nel 2017, rinnovando il riferimento alle forme degli iconici occhiali indossati da Jackie O'. Allure O' è disponibile con piano quadrato e rettangolare, entrambi con angoli smussati, ciascuno in due dimensioni per ospitare quattro, sei, oppure otto commensali. La base è costituita da un tronco di piramide la cui sezione replica gli equilibri rigorosi del piano con proporzioni delicate che creano un'armonia capace di garantire stabilità strutturale e visiva. Le finiture sottolineano l'eleganza ricercata dell'ispirazione che lo generano. Sono disponibili verniciature lucide e opache in numerosi colori, a cui si aggiunge il legno di rovere, nelle varianti chiaro o nero. Piano e base possono essere realizzati anche in combinazioni di colori diversi. Il tavolo si può inoltre arricchire con un top in marmo oppure in sofisticato vetro nero lucido.

Informazioni tecniche

Piano/Sottopiano

pannello in fibra di legno verniciato o impiallacciato

Piano superiore

vetro fumé con retro-verniciato o marmo (finitura poliestere opaca o finitura poliestere lucida)

Piano (TAO155QGR-TAO225GR)

gres

Telaio interno e piastra di aggancio

acciaio

Basamento

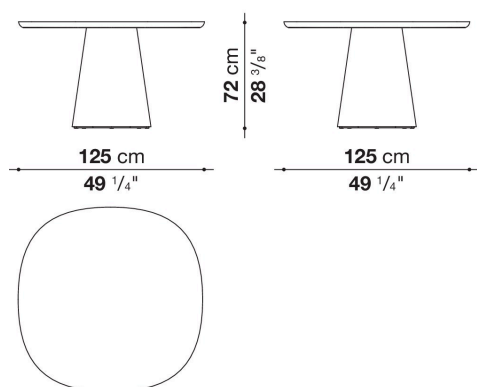
poliuretano rigido o multistrato di legno curvato con inserti in fibra di legno

Puntali

materiale termoplastico

Disegni tecnici

TAO125Q



TAO125Q_T

