

Planck

TAVOLINI

2022

Piero Lissoni



Descrizione

Planck è una famiglia di tre tavolini tondi disegnati da Piero Lissoni, accomunati da forma e materiali, ma unici per carattere e personalità. La struttura si allarga delicatamente scendendo dal piano verso la base, creando un elegante tronco di cono. Hanno piano in vetro acidato semitrasparente e base laccata da scegliere tra numerosi colori satinati o lucidi, oppure con una sofisticata finitura effetto rosewood. Per ognuno dei tavolini Planck notiamo un preciso gioco di proporzioni, visto che all'allargarsi del diametro l'altezza diminuisce, a creare un panorama dinamico. Si potrà dunque scegliere un ampio tavolino basso, una versione media oppure un piccolo tavolino di servizio. Quest'ultimo riserva una sorpresa: infatti ne esisterà una versione con piano retroilluminato. Una app dedicata permetterà di regolare l'intensità e il calore della luce a LED, trasformandolo in un elemento capace di creare una piacevole atmosfera negli ambienti più diversi.

Informazioni tecniche

Piano

vetro acidato semitrasparente temperato

Struttura esterna

curvato in multistrato di pioppo, fibra di legno MDF, impiallacciato multilaminare o poliuretano rigido

Struttura interna

particelle di legno rivestito in melaminico

Puntali

materiale plastico

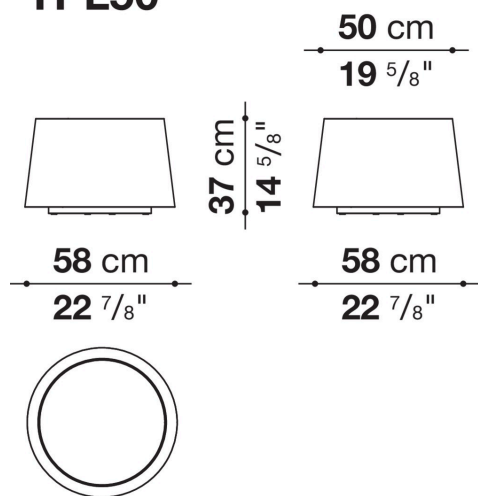
Impianto illuminazione luce LED (TPL50_L)

Strip LED 24V DC da 3000K a 5000K

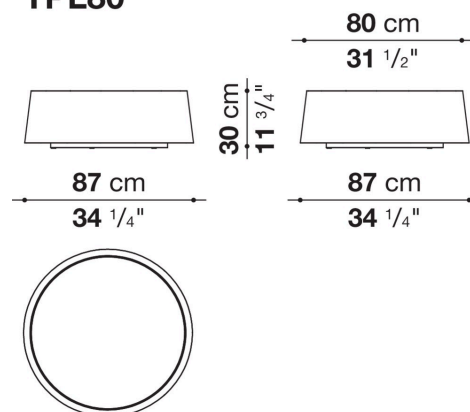
- Alimentatore con centralina bluetooth: tensione entrata 110-240V 50-60Hz, tensione uscita 24V DC, massima potenza 18W

Disegni tecnici

TPL50



TPL80



TPL120

