

Michel

DIVANI

2012

Antonio Citterio



Descrizione

Riservato a chi ama il comfort e la modernità destinata a durare, il sistema di sedute Michel riflette una filosofia progettuale che predilige forme semplici, pulite ed eleganti, spoglie di ogni apparato decorativo all'insegna della funzione. I numerosi elementi di cui è composto il sistema sono in grado di dar vita a configurazioni lineari e componibili, sia formali sia conviviali, in un'ampia gamma dimensionale. Nota distintiva, la struttura in alluminio da scegliere tra varie finiture.

Informazioni tecniche

Telaio interno schienale e bracciolo

tubolari e profilati d'acciaio

Imbottitura telaio interno schienale e bracciolo

schiuma di poliuretano flessibile a freddo Bayfit®, fibra di poliestere, fodera in fibra di poliestere

Telaio interno sedile

tubolari e profilati d'acciaio, pannello in multistrato di legno, poliuretano sagomato

Imbottitura cuscino sedile

poliuretano sagomato a densità differenziata, piuma sterilizzata, fodera in fibra di poliestere

Cuscino schienale (M60C-M50)

piuma e inserto poliuretano, tipologia a fascia

Cuscino schienale con rullo (M60CP-M50P)

piuma, inserto poliuretano e fibra di poliestere, tipologia a fascia e rullo

Supporto (FA-FB)

poliuretano viscoelastico, fodera in fibra di poliestere

Struttura di sostegno

fusione ed estrusi d'alluminio

Puntali

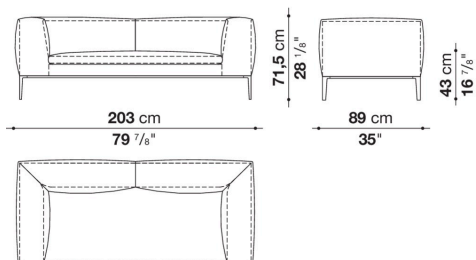
materiale termoplastico

Rivestimento

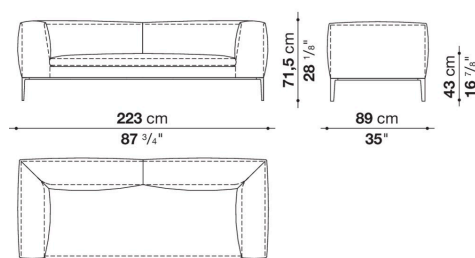
tessuto o pelle

Disegni tecnici

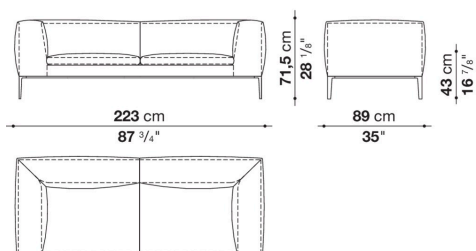
9M206



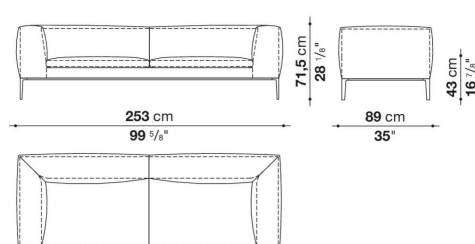
9M226_1



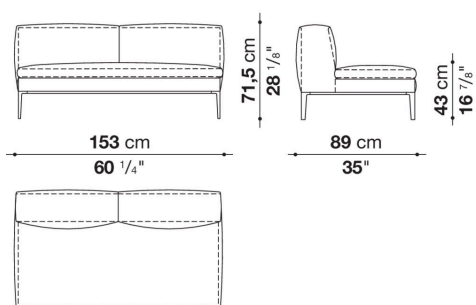
9M226_2



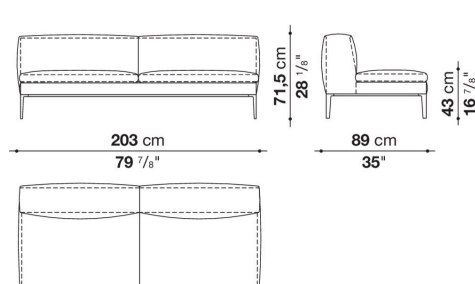
9M256



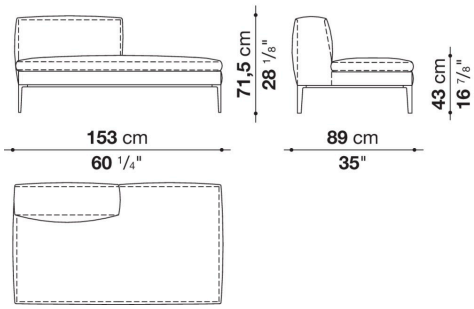
9M156P2



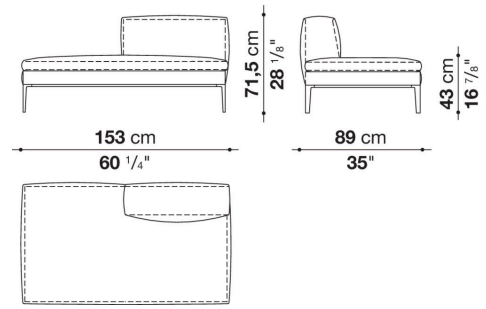
9M206P2



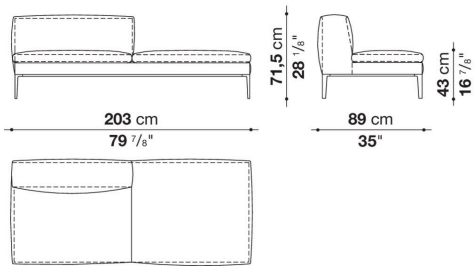
9M156PS



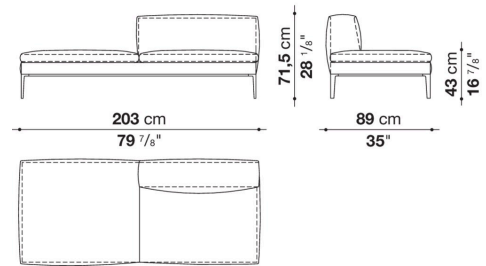
9M156PD



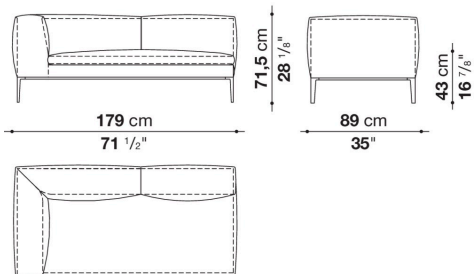
9M206PS



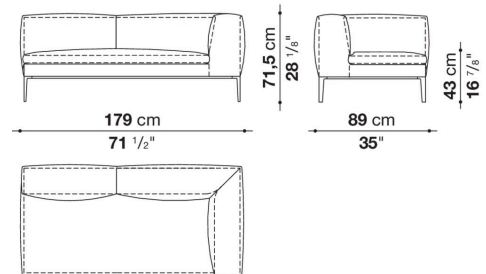
9M206PD



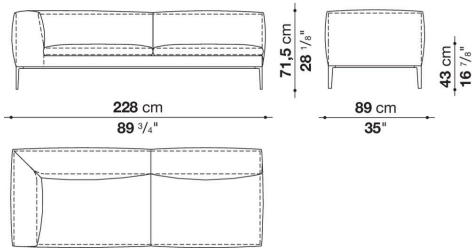
9M182TS



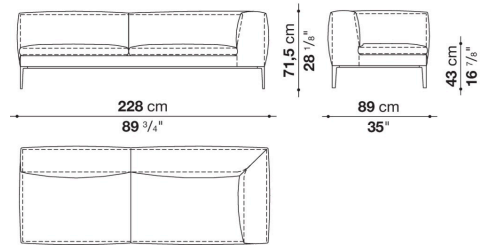
9M182TD



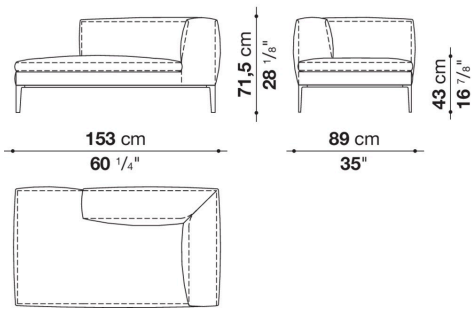
9M231TS



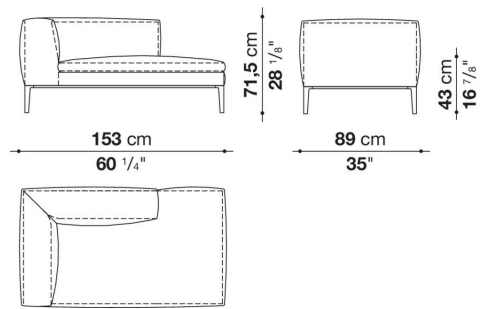
9M231TD



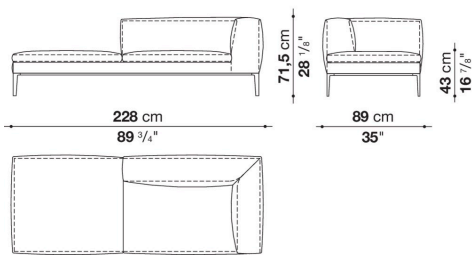
9M156CHS



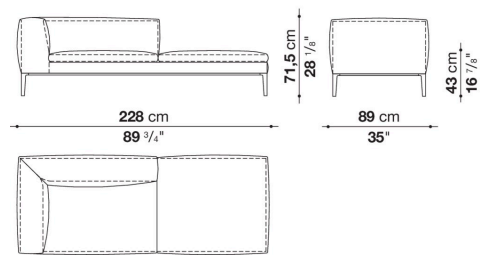
9M156CHD



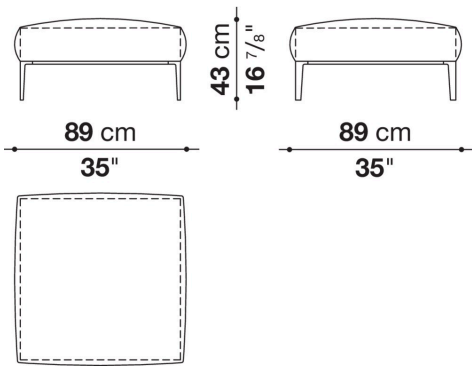
9M231CHS



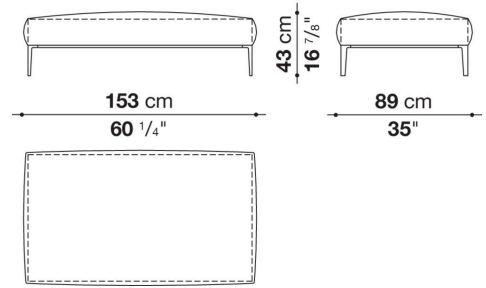
9M231CHD



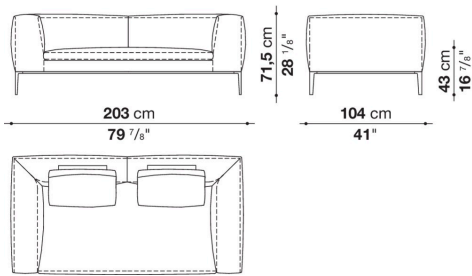
9M91PQ



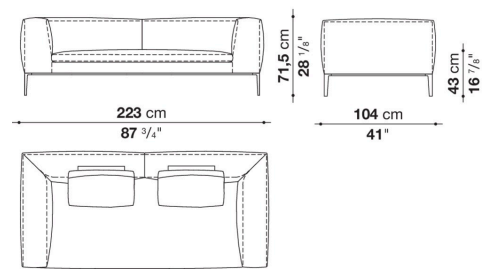
9M156P



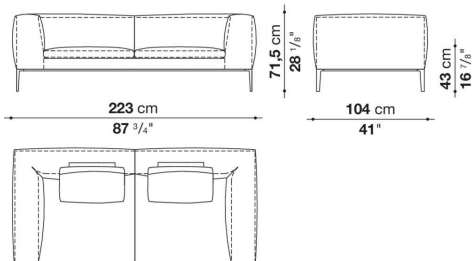
M206



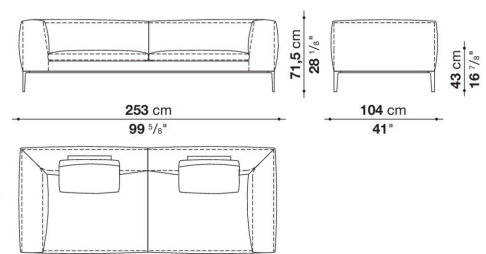
M226_1



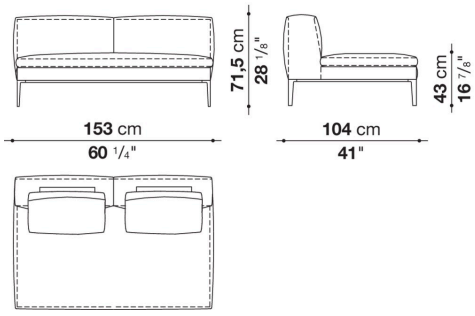
M226_2



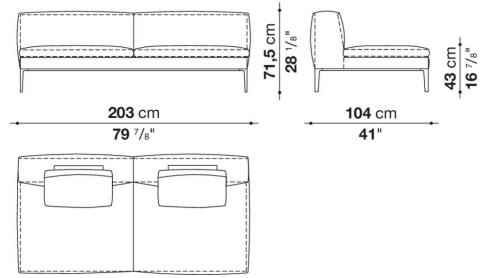
M256



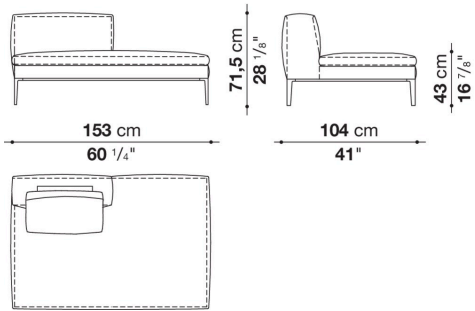
M156P2



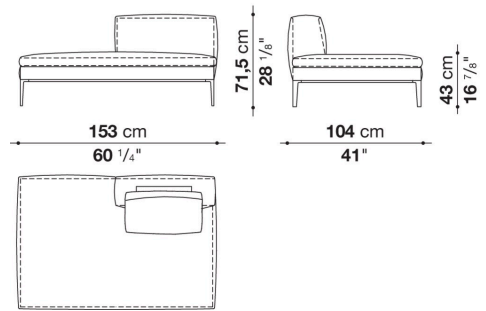
M206P2



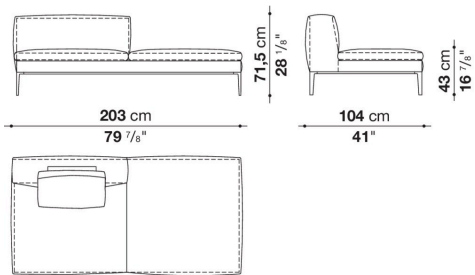
M156PS



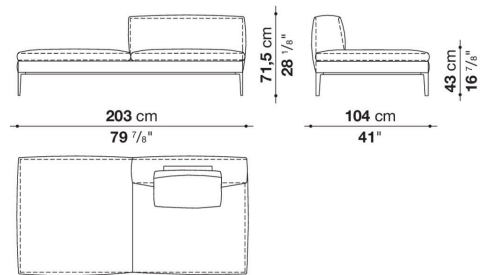
M156PD



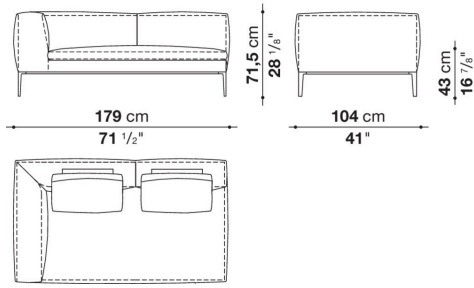
M206PS



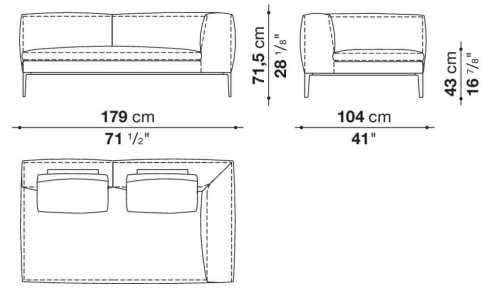
M206PD



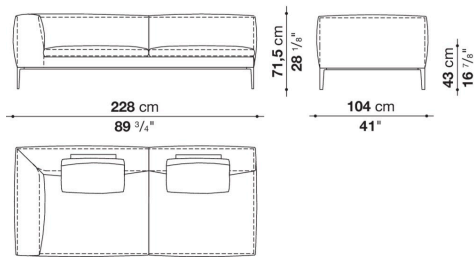
M182TS



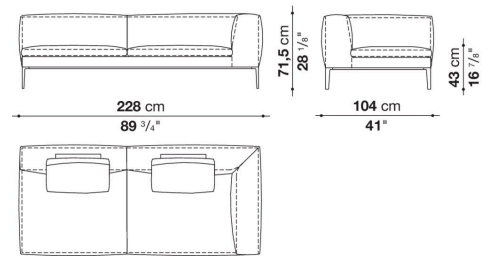
M182TD



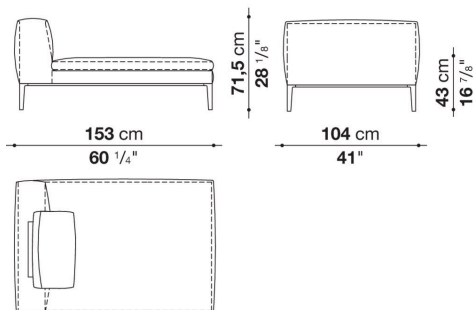
M231TS



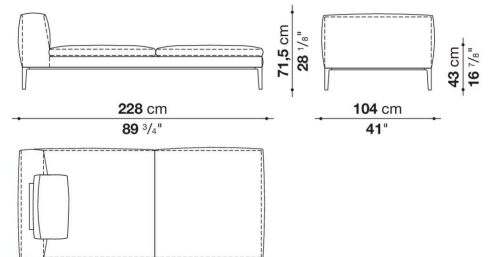
M231TD



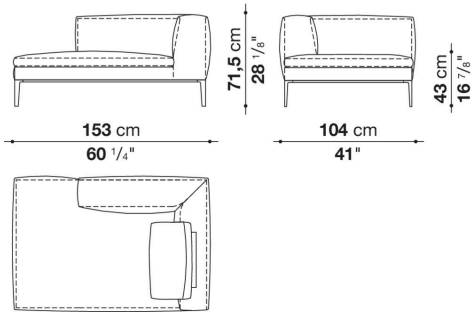
M156CH



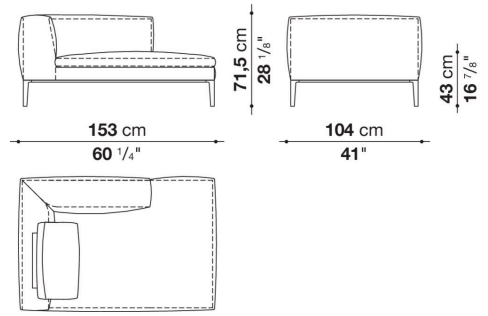
M231CH



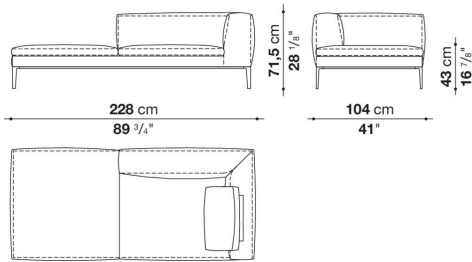
M156CHS



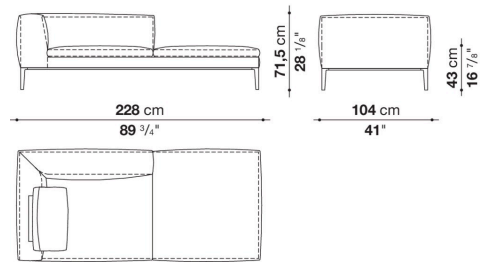
M156CHD



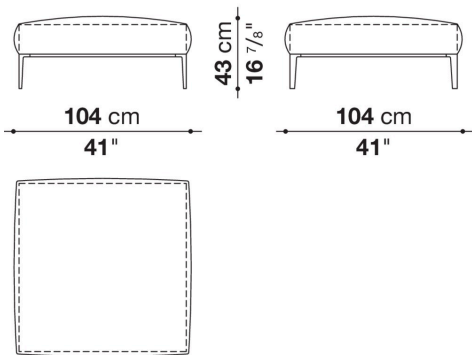
M231CHS



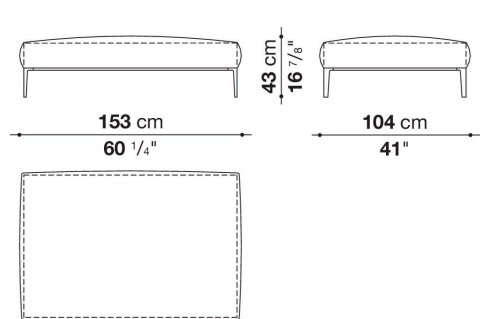
M231CHD



M106PQ



M156P



M156PQ

