

# Naviglio

DIVANI

2020

Yabu Pushelberg



## Descrizione

Dialogo visivo tra struttura e forme, la collezione di sedute Naviglio è composta da elementi curvi, lineari, terminali, chaise longue e pouf. La sintesi è l'essenza del progetto, a partire dal nome. La base di seduta è un alveo che definisce lo spazio per accogliere uno schienale/bracciolo sinuoso come un corso d'acqua. Come pezzo di un puzzle, ogni forma è stata progettata ergonomicamente per arrivare a un'unica unità coesiva. La sezione dello schienale e le sedute rivelano un delicato equilibrio tra poligoni e forme curve, in cui la geometria è morbida e il rigore si fonde con la comodità. L'imbottitura dei diversi elementi viene realizzata con poliuretano a diversa resilienza, per accogliere e sostenere il corpo nella maniera più corretta. La scelta è stata dettata dalla natura stessa dell'oggetto, un divano a seduta diretta, che non prevede cuscini alla base. I rivestimenti sono previsti in tessuto, in un'ampia gamma di tipologie e tonalità. Il retro dello schienale presenta un inserto decorativo continuo, elemento lineare che sottolinea ulteriormente la continuità della forma.

# Informazioni tecniche

---

## **Telaio interno**

tubolari e profilati d'acciaio

## **Imbottitura telaio interno**

schiuma di poliuretano flessibile a freddo Bayfit®, fodera in fibra di poliestere

## **Cuscino bracciolo (NA60\_B)**

poliuretano viscoelastico, fodera in fibra di poliestere e di cotone, zavorra in treccia di piombo

## **Piedini**

materiale termoplastico

## **Piano (TNA40)**

vetro

## **Struttura di sostegno (TNA40)**

acciaio

## **Basamento (TNA40)**

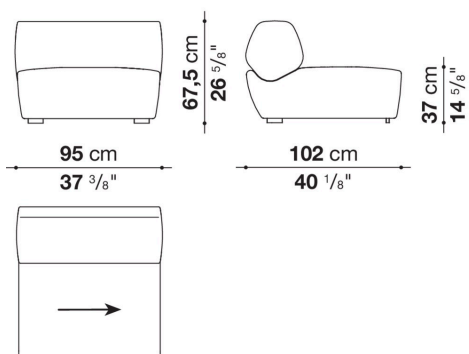
marmo (finitura poliestere opaca)

## **Rivestimento**

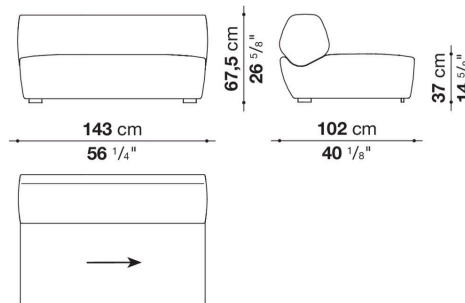
tessuto (inserto decorativo in tessuto Bellano)

# Disegni tecnici

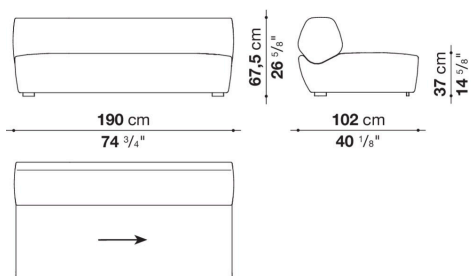
**NA95C**



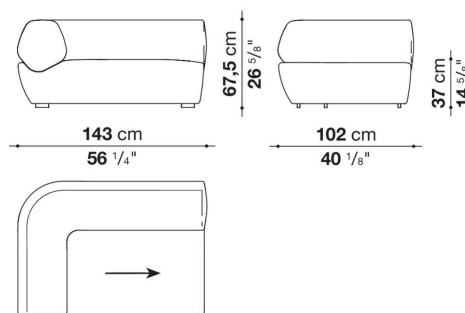
**NA143C**



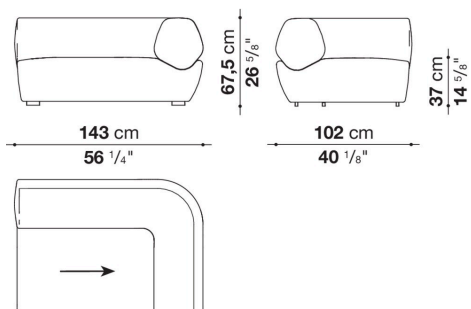
**NA190C**



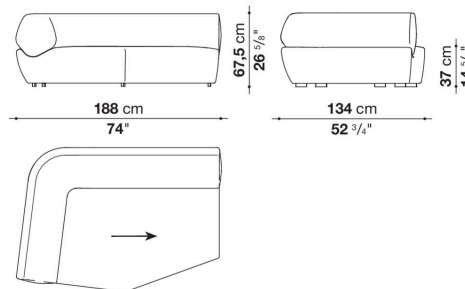
**NA143TS**



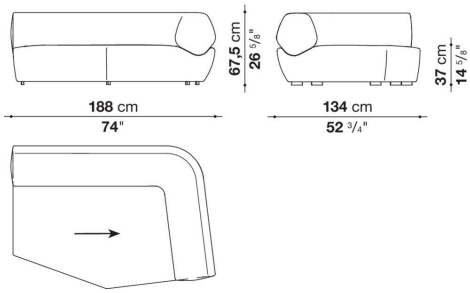
**NA143TD**



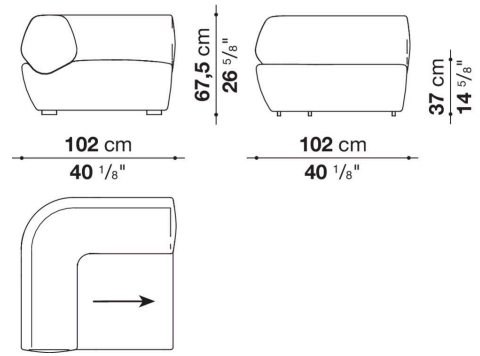
**NA188TS**



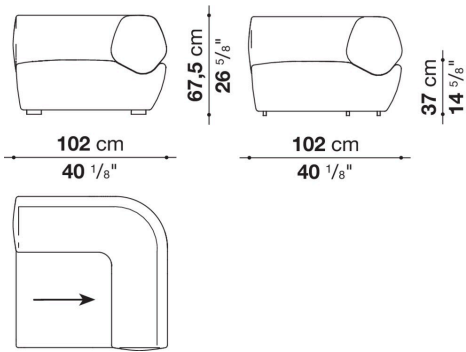
NA188TD



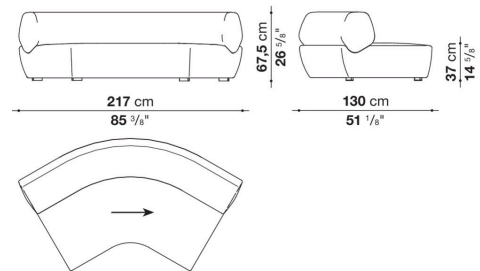
NA102AS



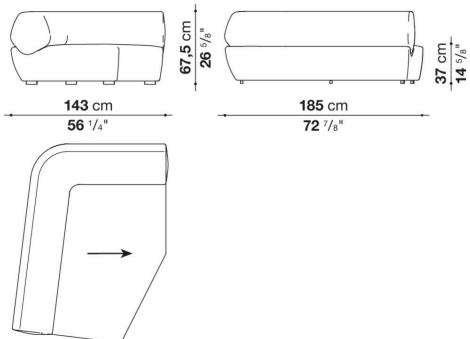
NA102AD



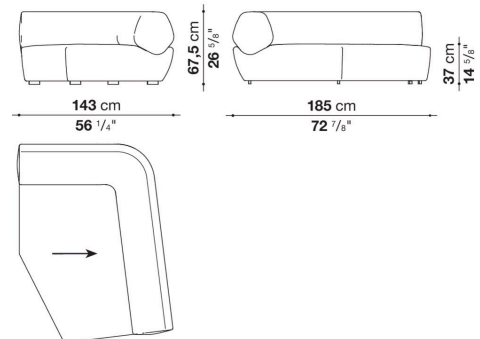
NA217A



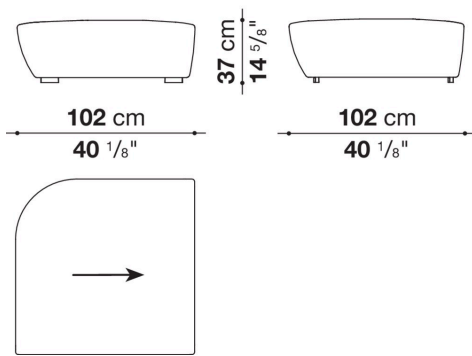
NA185LS



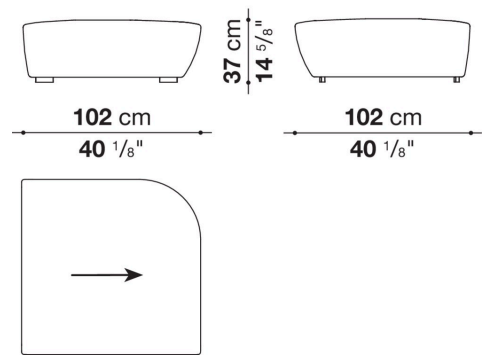
NA185LD



### NA102PS



### NA102PD



### TNA40

