

# Mart

POLTRONE

2003

Antonio Citterio



## Descrizione

---

Un'accogliente forma concava, in due varianti dimensionali, appoggiata su una serie di basamenti che modulano il carattere dell'insieme. Dalla combinazione di questi elementi nasce Mart, una famiglia di poltrone dalla forte personalità. All'origine di tutte, una lunga sperimentazione che ha avuto per oggetto la tecnologia produttiva del cuoio termoformato partendo da una scocca in plastica inserita in uno stampo per la schiumatura a freddo del poliuretano, con il risultato di ottenere elasticità e comfort.

## Informazioni tecniche

---

**Telaio interno**

scocca in vetroresina

**Imbottitura telaio interno (versione cuoio e pelle)**

schiuma di poliuretano flessibile a freddo Bayfit®

**Imbottitura telaio interno (versione imbottita)**

schiuma di poliuretano flessibile a freddo Bayfit®, poliuretano sagomato, fodera in fibra di poliestere

**Basamento girevole a croce**

laminato d'acciaio ed estrusi d'alluminio

**Struttura di sostegno (MPRN\_1-MPRI\_1)**

tubolari e profilati d'acciaio

**Basamento girevole (MPGL-MPGIL)**

profilati d'acciaio, legno massello

**Poggiatesta (MPRP)**

fibra di poliestere, fodera in cotone, contrappeso in alluminio anodizzato e acciaio

**Puntali**

materiale termoplastico

**Rivestimento (versione cuoio e pelle)**

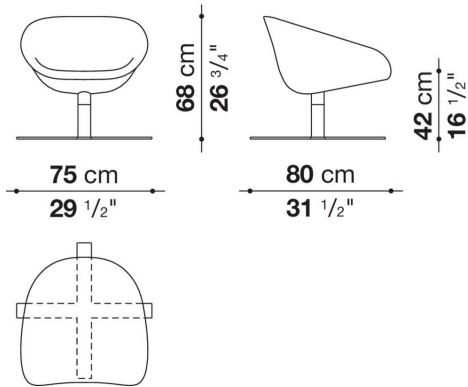
cuoio o pelle in categorie limitate

**Rivestimento (versione imbottita)**

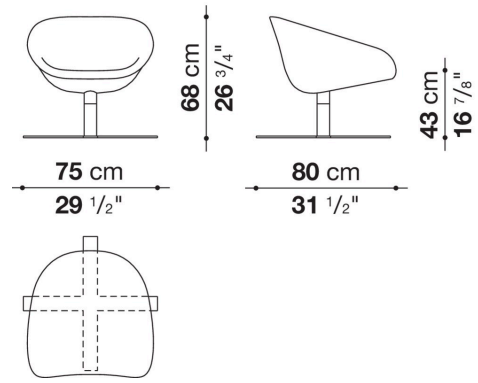
tessuto in categorie limitate

# Disegni tecnici

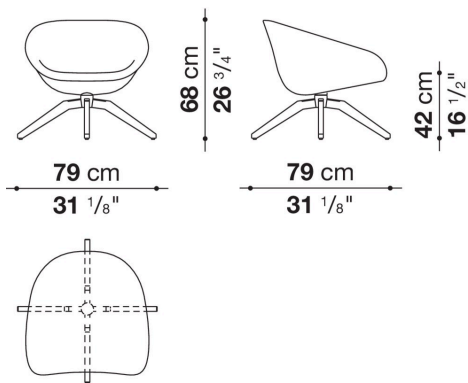
**MPG**



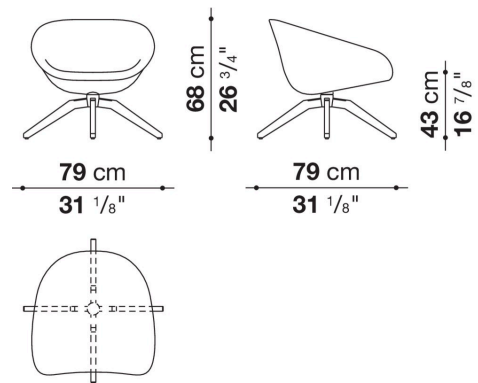
**MPGI5**



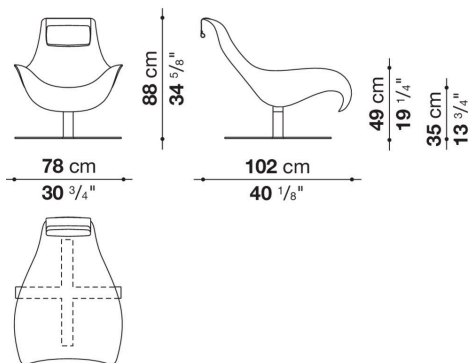
**MPGL**



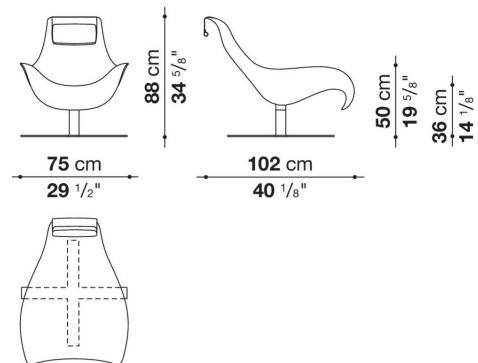
**MPGIL**



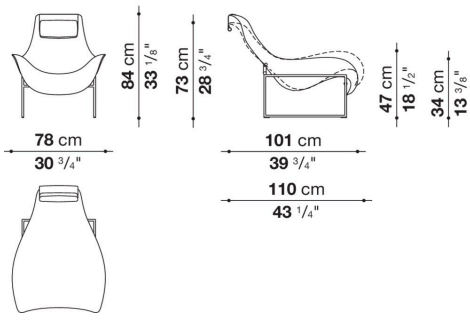
**MPRN**



**MPRI**



**MPRN\_1**



**MPRI\_1**

