

Papilio

LETTI

2013

Naoto Fukasawa



Descrizione

Una forma continua, monomaterica, dettagliata nelle proporzioni delinea il letto Papilio, disponibile in cinque dimensioni. In tessuto o pelle, Papilio esprime un'estetica risolta brillantemente come avviene per le omonime poltrone, rispetto alle quali è stata leggermente ridotta la conicità, ripresa anche nel disegno della fascia. Il materasso è posizionato quasi a filo perimetro per accentuare il rigore dell'insieme.

Informazioni tecniche

Telaio interno

tubolari e profilati d'acciaio

Imbottitura telaio interno

schiuma di poliuretano flessibile a freddo Bayfit®, fodera in fibra di poliestere

Piedini

acciaio e materiale plastico

Traversa di sostegno rete

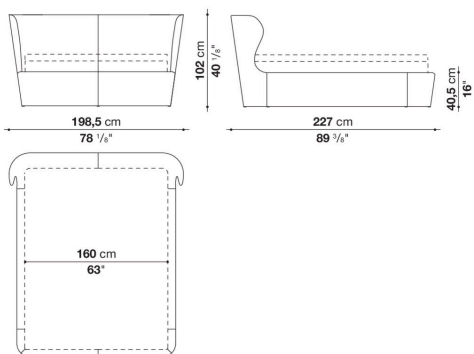
tubolari d'acciaio

Rivestimento

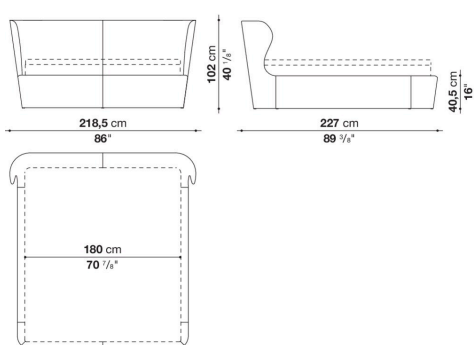
tessuto o pelle in categorie limitate

Disegni tecnici

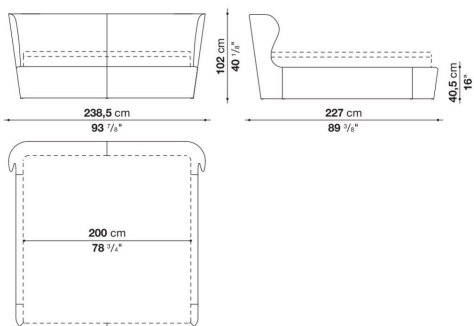
LP160



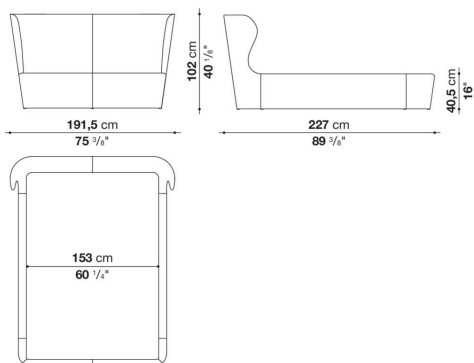
LP180



LP200



LP153



LP193

