

Overscale Flames

OGGETTISTICA

2007

Jean-Marie Massaud



Descrizione

Candele a olio di grandi dimensioni realizzate in resina poliuretana ad alta densità (Baydur®) con struttura metallica nera. Due le dimensioni.

Informazioni tecniche

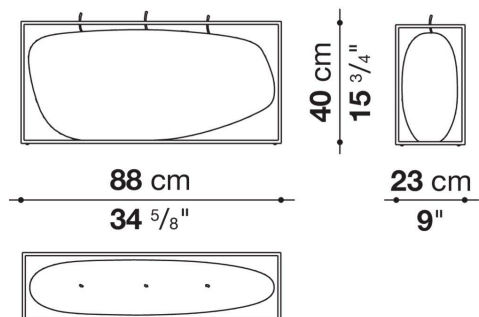
Materiale

struttura in profili metallici, corpo in resina poliuretana ad alta densità (Baydur®), ugelli in alluminio anodizzato

Colore

nero

AB20043N



AB20044N

