

Michel Effe

DIVANI

2015

Antonio Citterio



Descrizione

Sistema di sedute composto da oltre numerosi elementi, Michel Effe, evoluzione di Michel, si contraddistingue per il carattere essenziale. Proposto in due profondità consente di creare configurazioni lineari e componibili, dalla più formale alla più conviviale. Dal punto di vista stilistico, rivela un disegno rigoroso nel basamento e alla seduta con unico cuscino. Essenziale, ma assolutamente confortevole, Michel Effe elimina tutto ciò che è superfluo.

Informazioni tecniche

Telaio interno schienale e bracciolo

tubolari e profilati d'acciaio

Imbottitura telaio interno schienale e bracciolo

schiuma di poliuretano flessibile a freddo Bayfit®, fibra di poliestere, fodera in fibra di poliestere

Telaio interno sedile

tubolari e profilati d'acciaio, pannello in multistrato di legno, poliuretano sagomato

Imbottitura cuscino sedile

poliuretano sagomato a densità differenziata, piuma sterilizzata, fodera in fibra di poliestere

Cuscino schienale (MF65C-MF50C)

piuma e inserto poliuretano, tipologia a fascia

Cuscino schienale con rullo (MF65CP-MF50CP)

piuma, inserto poliuretano e fibra di poliestere, tipologia a fascia e rullo

Supporto (FA-FB)

poliuretano viscoelastico, fodera in fibra di poliestere

Struttura di sostegno

fusione ed estrusi d'alluminio

Puntali

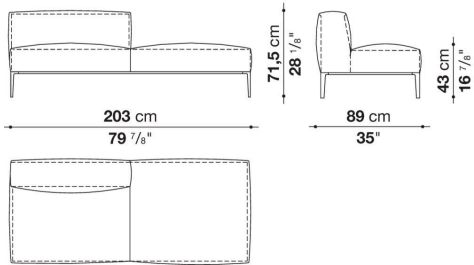
materiale termoplastico

Rivestimento

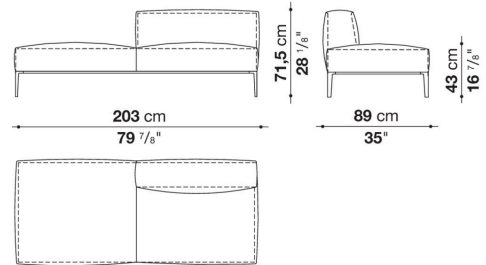
tessuto o pelle

Disegni tecnici

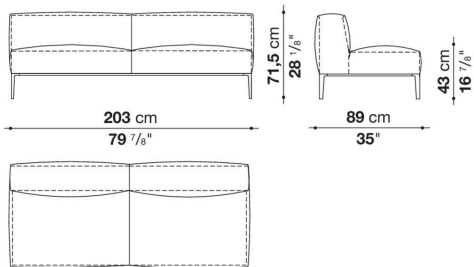
9MF206PS



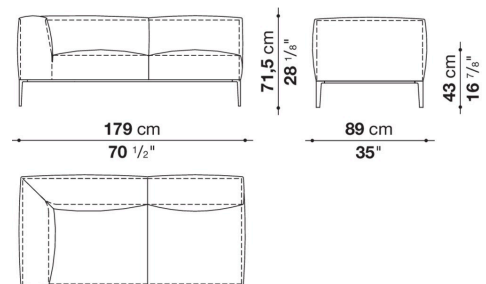
9MF206PD



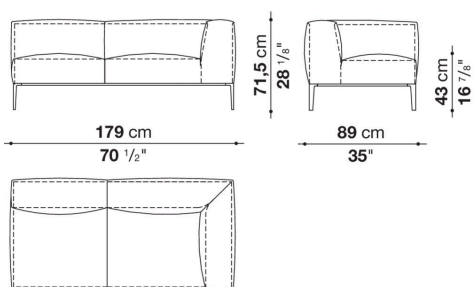
9MF206P2



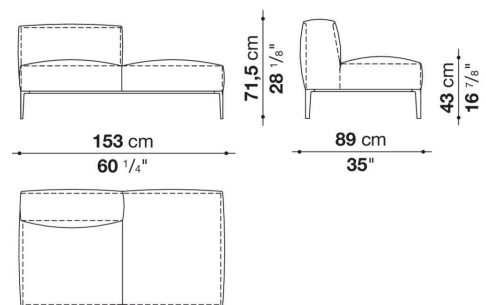
9MF182TS



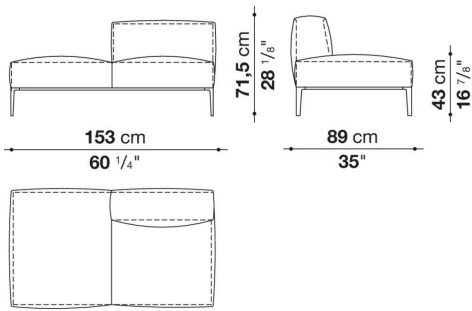
9MF182TD



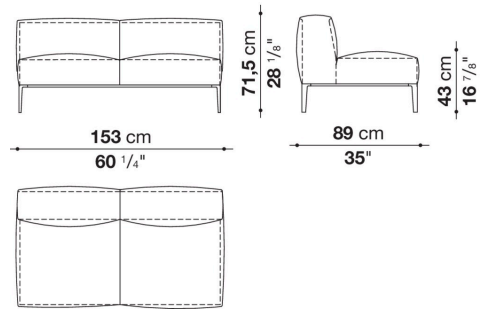
9MF156PS



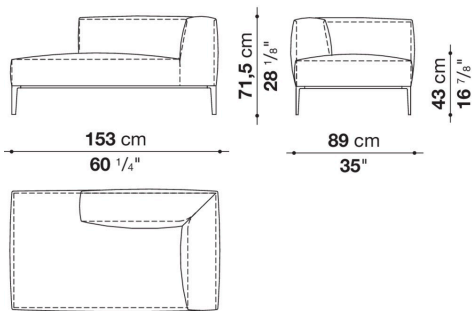
9MF156PD



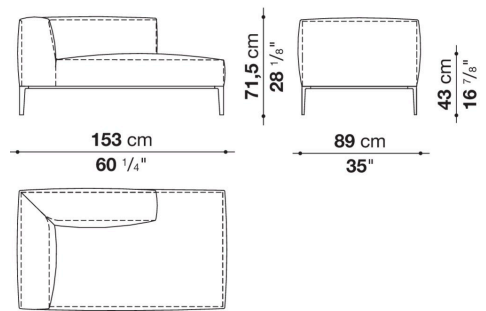
9MF156P2



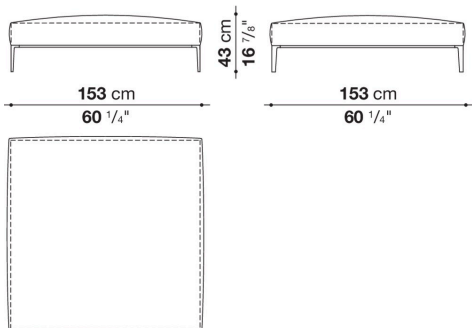
9MF156CHS



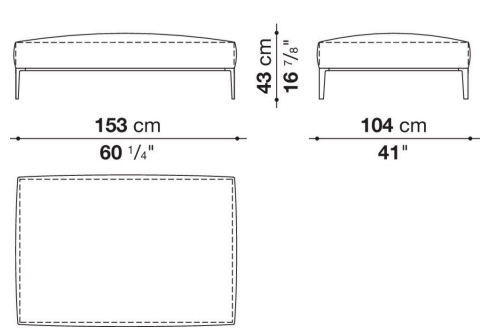
9MF156CHD



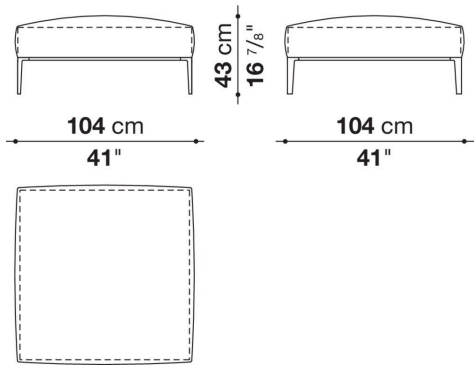
MF156PQ



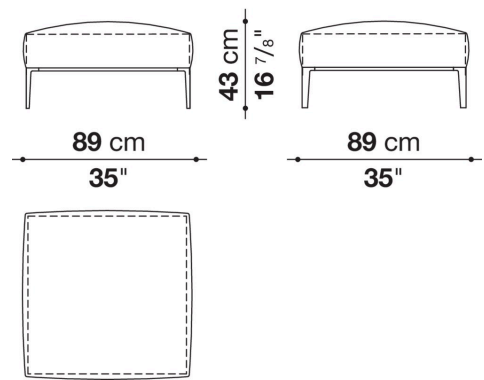
MF156P



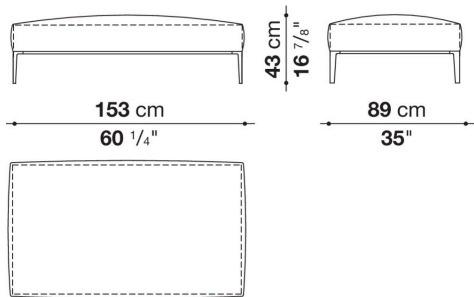
MF106PQ



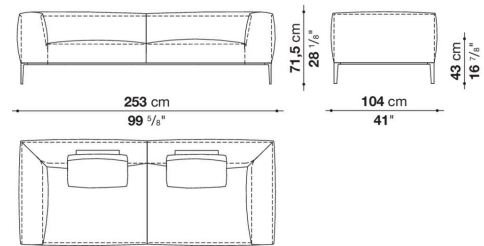
9MF91PQ



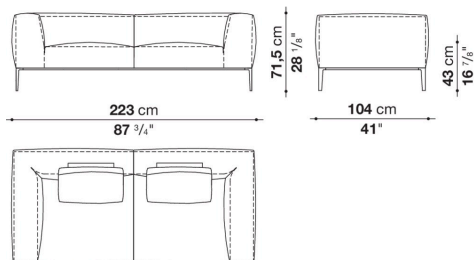
9MF156P



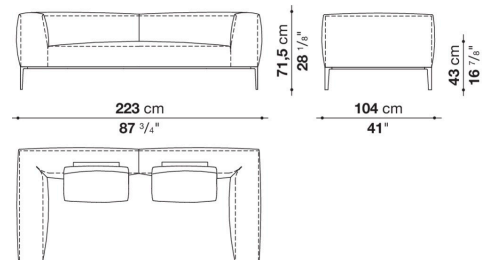
MF256



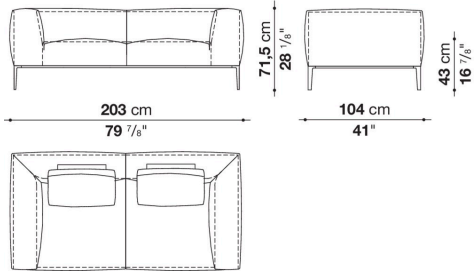
MF226_2



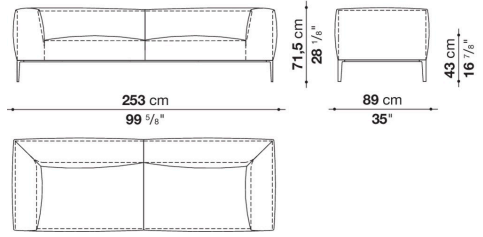
MF226_1



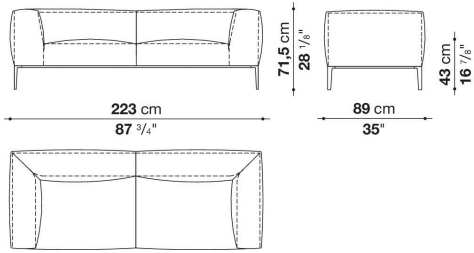
MF206



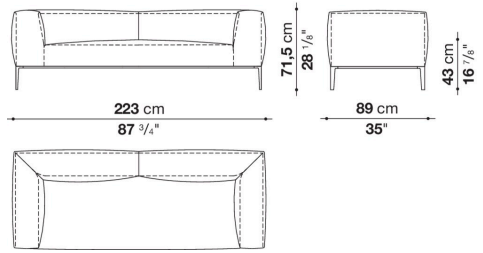
9MF256



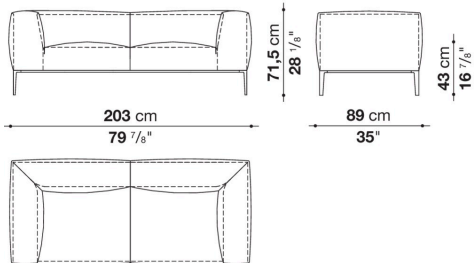
9MF226_2



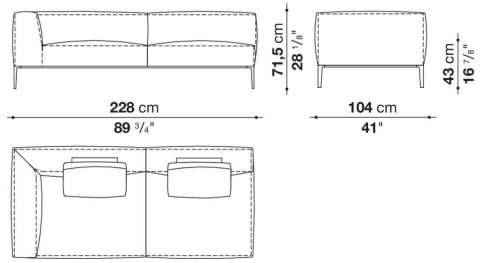
9MF226_1



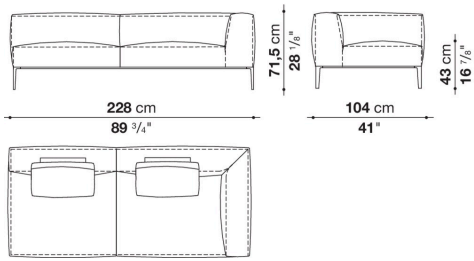
9MF206



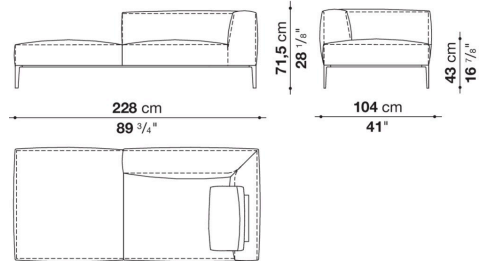
MF231TS



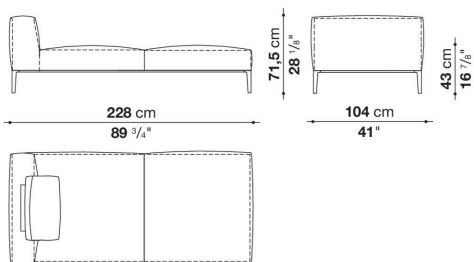
MF231TD



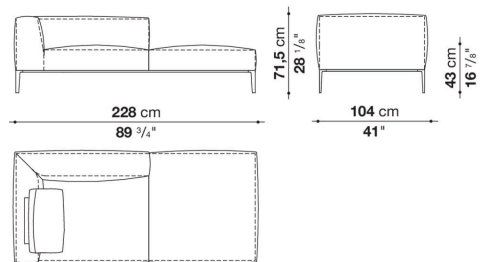
MF231CHS



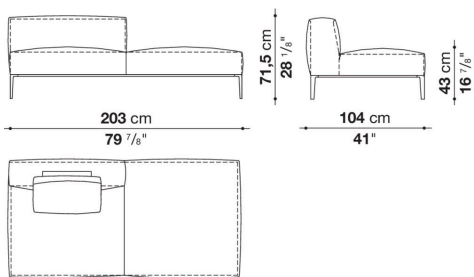
MF231CH



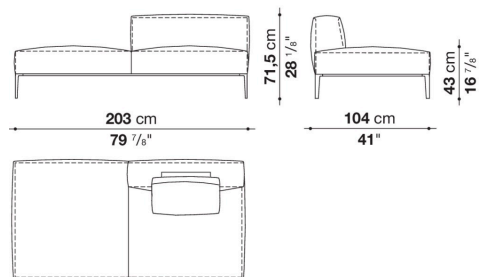
MF231CHD



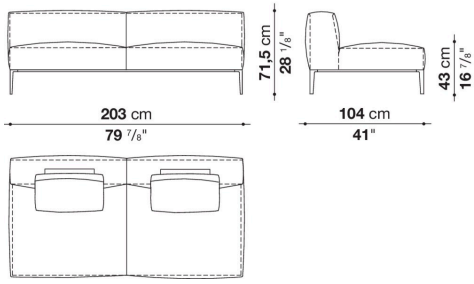
MF206PS



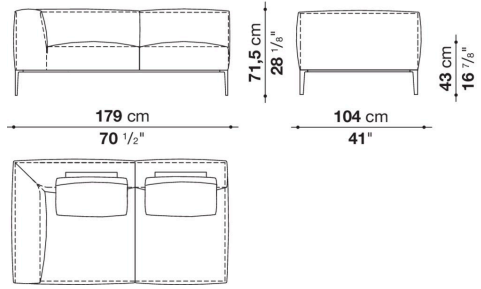
MF206PD



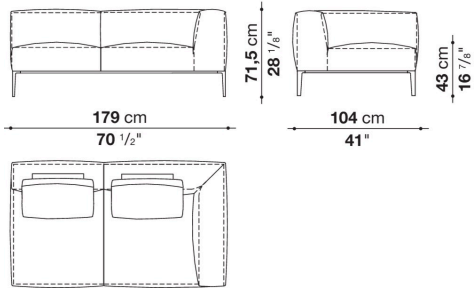
MF206P2



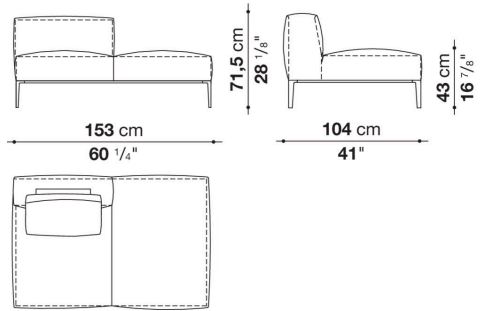
MF182TS



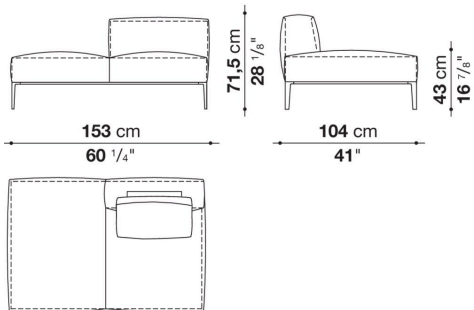
MF182TD



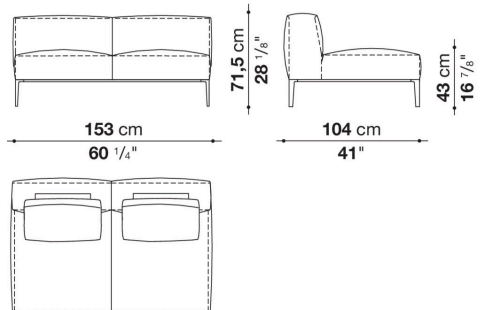
MF156PS



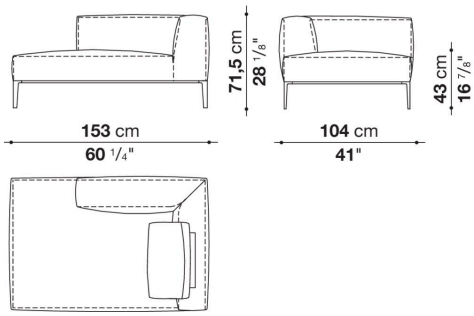
MF156PD



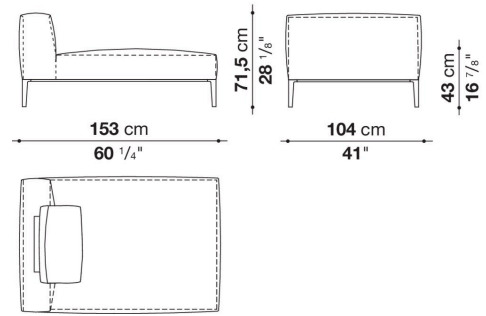
MF156P2



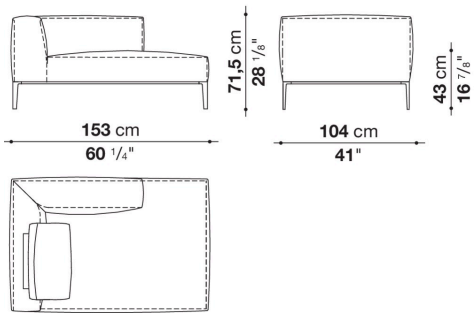
MF156CHS



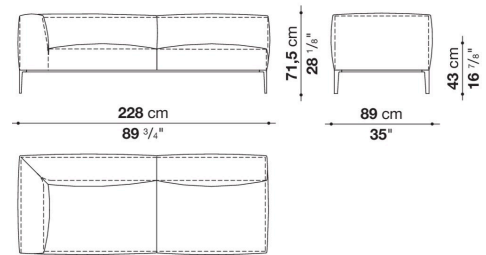
MF156CH



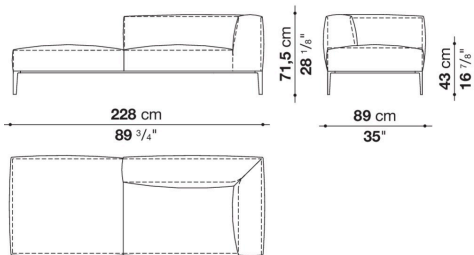
MF156CHD



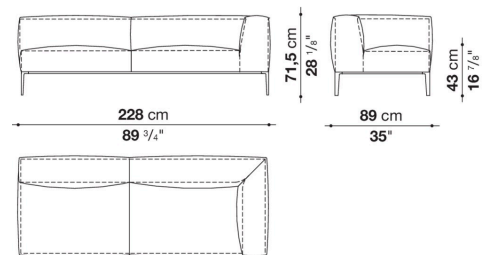
9MF231TS



9MF231CHS



9MF231TD



9MF231CHD

