

Siena

LETTI

2007

Naoto Fukasawa



Descrizione

Fin dal primo sguardo il letto Siena colpisce per la sua immagine aerea, grazie al pianale a sbalzo che disegna l'intero perimetro del letto e che nella porzione posteriore diventa piano d'appoggio per libri e accessori. Su di esso si innesta lo schienale dotato di un breve risvolto e inclinato per offrire una posizione relax ottimale. Di grande effetto visto "di spalle", può essere posizionato anche in centro stanza.

Informazioni tecniche

Telaio interno

tubolari e profilati d'acciaio

Imbottitura telaio interno

schiuma di poliuretano flessibile a freddo Bayfit®, fodera in fibra di poliestere

Basamento

tubi d'acciaio

Struttura di sostegno ruote

acciaio

Rete

tubolari in acciaio e doghe in multistrato di legno

Puntali

materiale termoplastico

Ruote

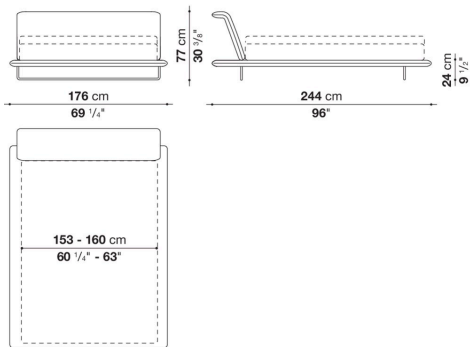
materiale plastico

Rivestimento

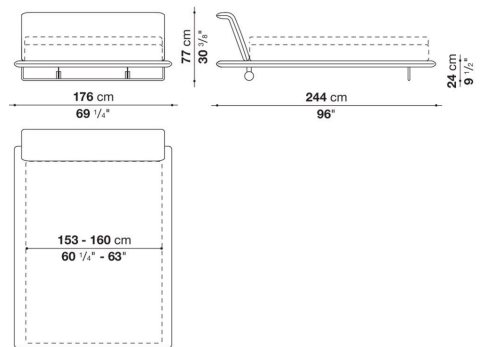
tessuto o pelle

Disegni tecnici

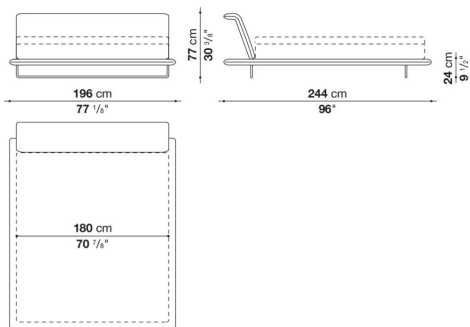
LSI176



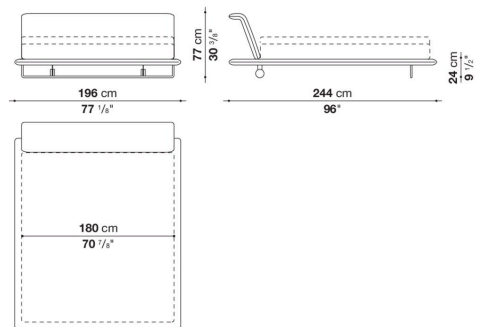
LSI176W



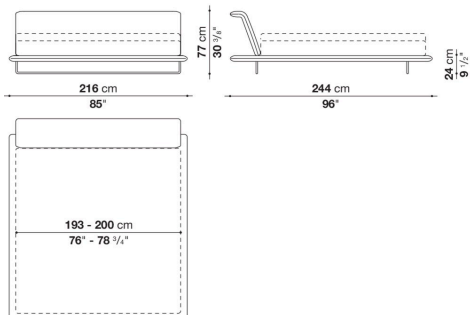
LSI196



LSI196W



LSI216



LSI216W

