

Papilio Shell

SEDIE

2015

Naoto Fukasawa



Descrizione

Parte dell'iconica collezione di sedute, la sedia Papilio Shell è proposta con scocca interamente in polipropilene o con scocca imbottita e rivestita in tessuto. Due le versioni previste per la base: a quattro gambe in acciaio o in legno. Papilio Shell ricorda nella forma degli schienali le ali multicolori di un lepidottero, spiegate per aprirsi in volo. Rimando che ne ha ispirato il nome, "papilio" farfalla in latino.

Informazioni tecniche

Scocca

polipropilene

Imbottitura scocca (PSH1-PSH2)

poliuretano sagomato, fibra di poliestere

Struttura di sostegno (SH1-PSH1)

profilati d'acciaio

Gambe (SH2-PSH2)

legno massello

Puntali bifacciali

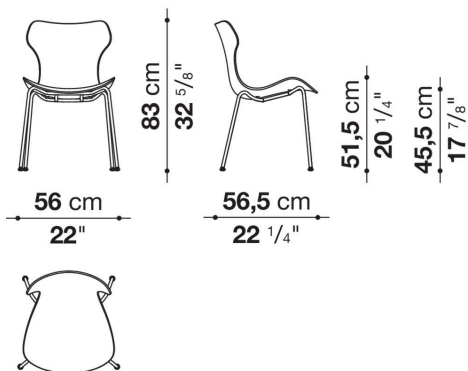
materiale plastico, feltro

Rivestimento (PSH1-PSH2)

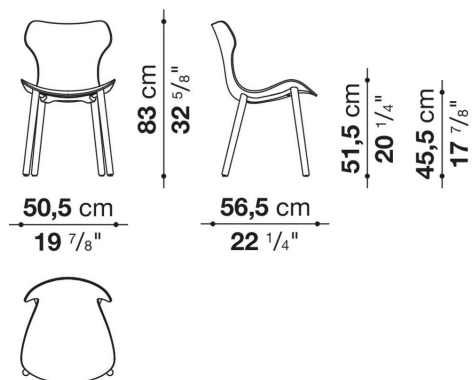
tessuto in categorie limitate

Disegni tecnici

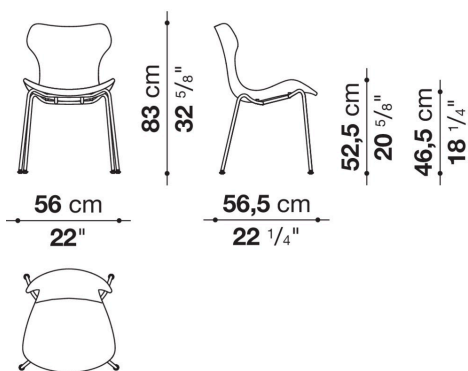
SH1



SH2



PSH1



PSH2

