

Pianura

TAVOLINI

2019

Antonio Citterio



Descrizione

Quadrato o rettangolare, il tavolo basso Pianura si distingue per i tratti essenziali e sofisticati che danno vita ad una proposta di grande eleganza formale. Con piano in marmo e struttura in alluminio, è disponibile anche con vassoio in cuoio integrato nel piano. Ampia la gamma di finiture tra cui scegliere sia per il piano che per la struttura.

Informazioni tecniche

Piano

marmo

Vassoio (PN180_2V-PN130Q_V)

lamiera d'alluminio rivestito cuoio

Struttura di sostegno

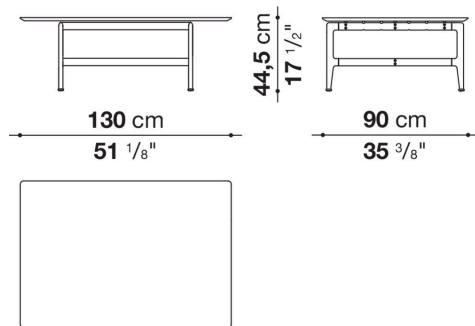
fusione ed estrusi d'alluminio

Puntali

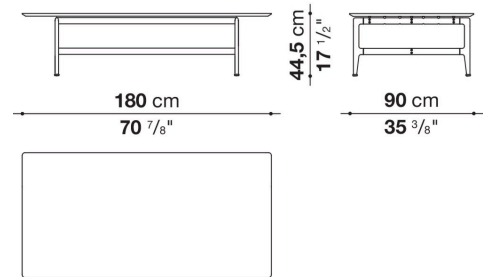
materiale plastico

Disegni tecnici

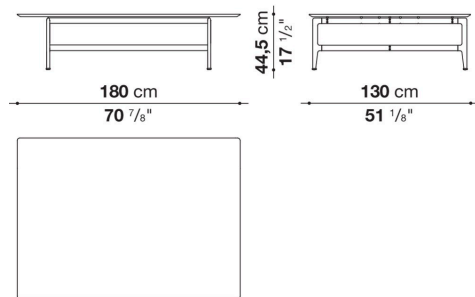
PN130



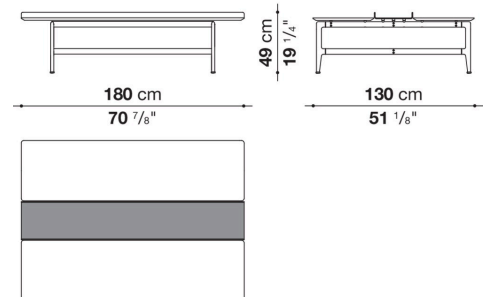
PN180_1



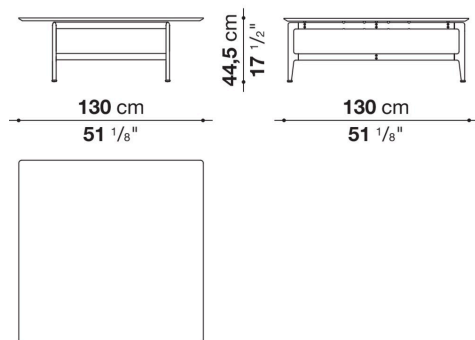
PN180_2



PN180_2V



PN130Q



PN130Q_V

