

Richard

DIVANI

2016

Antonio Citterio



Descrizione

Il sistema di sedute Richard si distingue per il disegno equilibrato e contemporaneo, con rimandi ad atmosfere classiche. Richard sviluppa il tema della componibilità a partire dai suoi numerosi elementi, tutti in due profondità: una per soluzioni più formali e contenute, l'altra per composizioni di ampie dimensioni più informali. L'estrema flessibilità compositiva e la semplicità con cui i vari elementi possono essere agganciati tra loro permettono di interpretare lo spazio living dando vita alle più svariate configurazioni, da quelle più tradizionali a quelle conviviali con sedute, panche, pouf e chaise longue. L'ampia gamma di rivestimenti in tessuto, con abbinamenti di profili tessili tono su tono o a contrasto, e in pelle con profili nello stesso materiale, consente una personalizzazione ancora maggiore, offrendo soluzioni monocromatiche o a contrasto. La struttura è sottolineata alla base da un profilo metallico. Cuscini opzionali in varie dimensioni ne aumentano il comfort.

Informazioni tecniche

Telaio interno

tubolari e profilati d'acciaio

Imbottitura telaio interno

schiuma di poliuretano flessibile a freddo Bayfit®, fibra di poliestere

Imbottitura cuscino sedile

poliuretano sagomato a densità differenziata, poliuretano viscoelastico, piuma sterilizzata, fibra di poliestere

Imbottitura cuscino schienale

fibra di poliestere, poliuretano sagomato, piuma sterilizzata

Bordo inferiore

fusione ed estrusi d'alluminio

Puntali

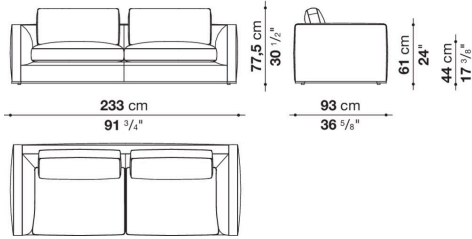
materiale termoplastico

Rivestimento

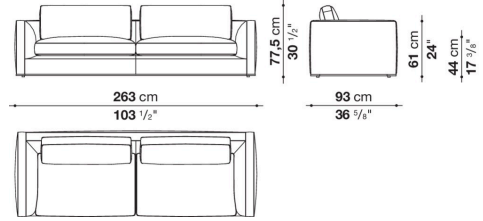
tessuto (profili in tessuto Bellano o Bormio) o pelle

Disegni tecnici

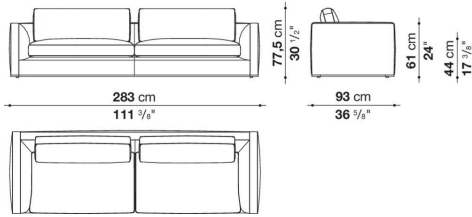
9RA230



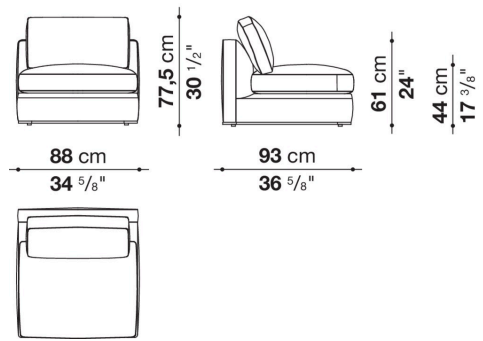
9RA260



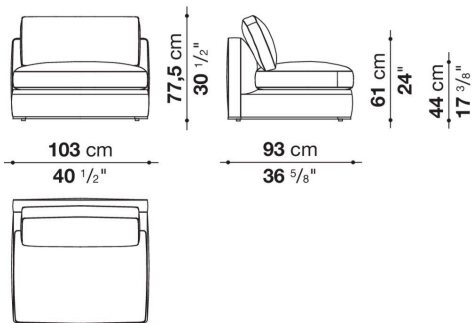
9RA280



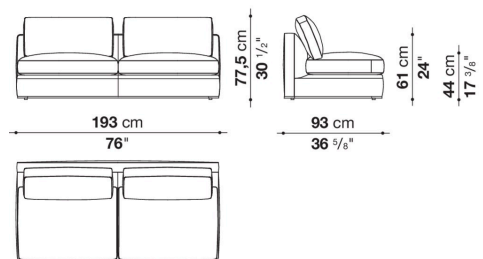
9RA85C



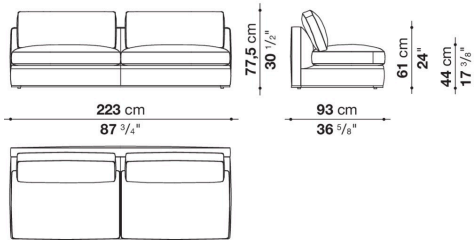
9RA100C



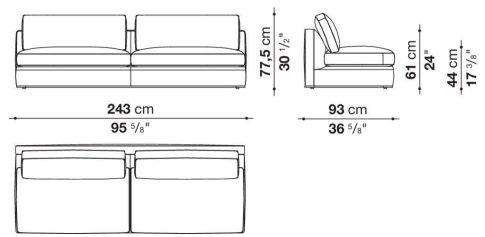
9RA190C



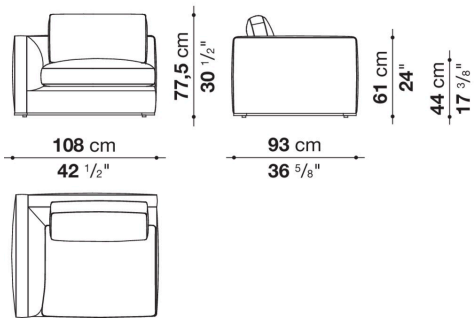
9RA220C



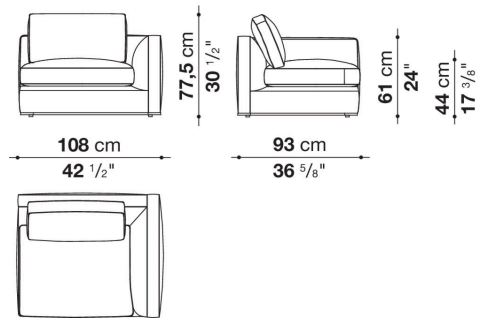
9RA240C



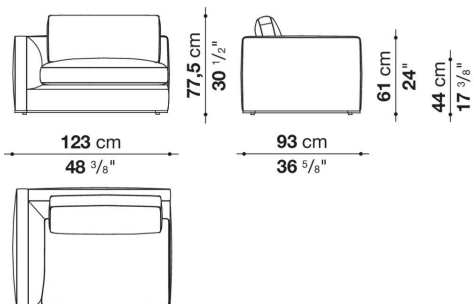
9RA105TS



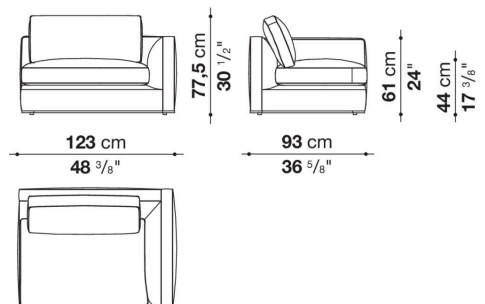
9RA105TD



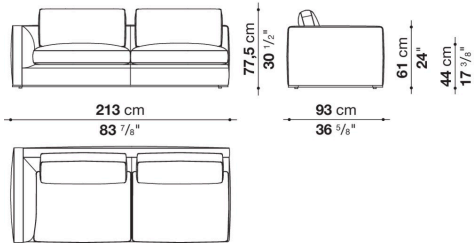
9RA120TS



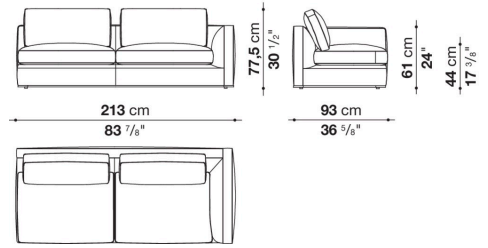
9RA120TD



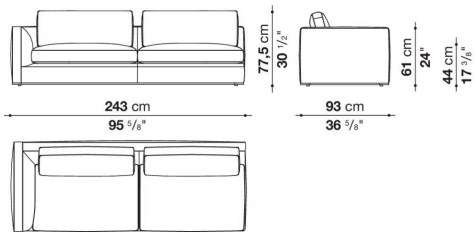
9RA210TS



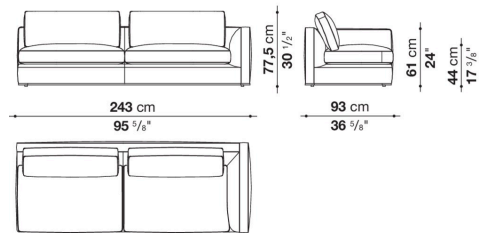
9RA210TD



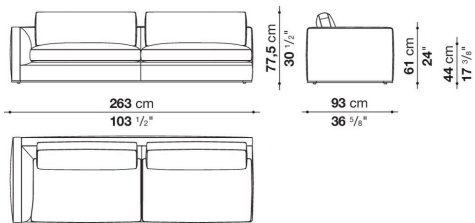
9RA240TS



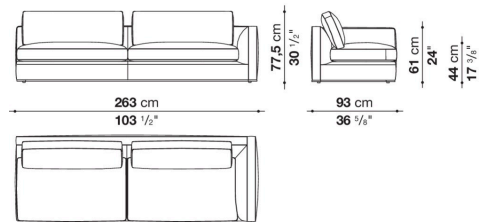
9RA240TD



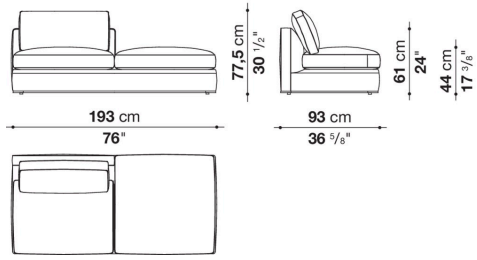
9RA260TS



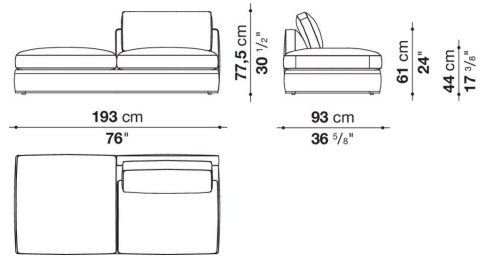
9RA260TD



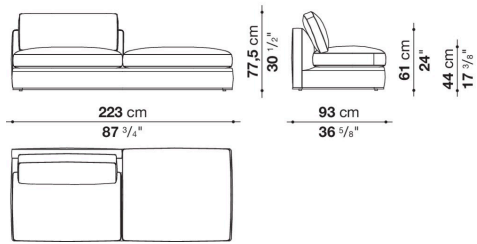
9RA190PS



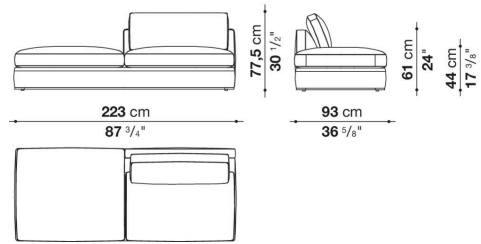
9RA190PD



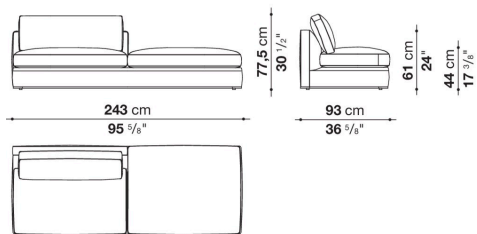
9RA220PS



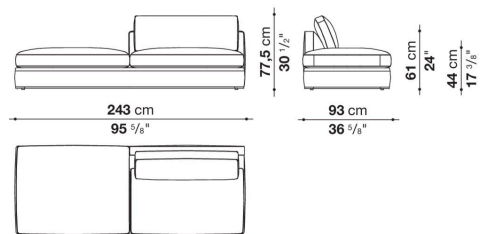
9RA220PD



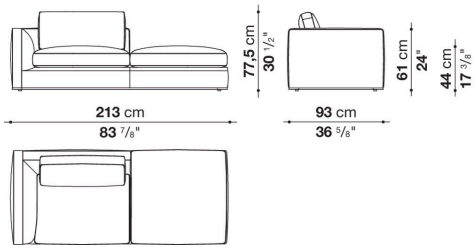
9RA240PS



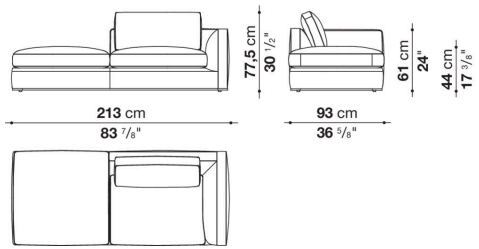
9RA240PD



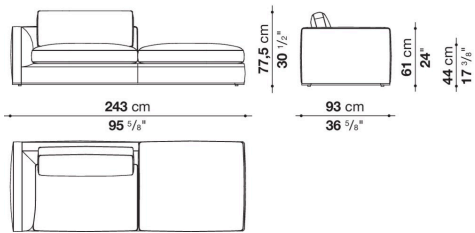
9RA210TPS



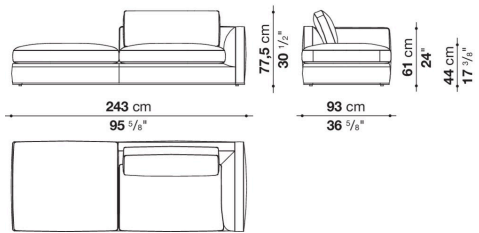
9RA210TPD



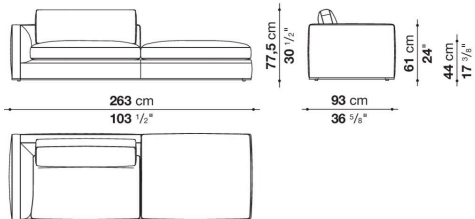
9RA240TPS



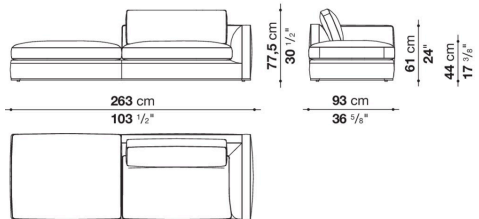
9RA240TPD



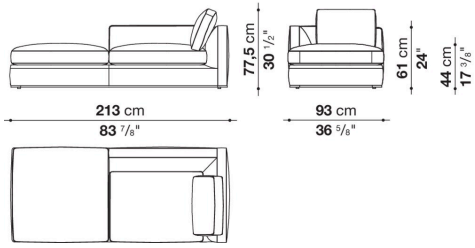
9RA260TPS



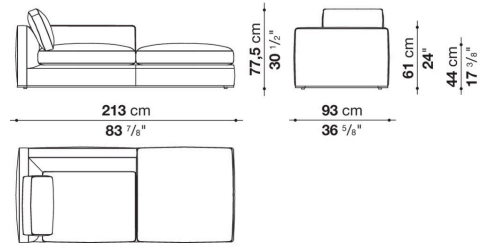
9RA260TPD



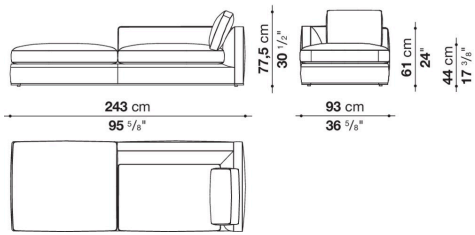
9RA210LS



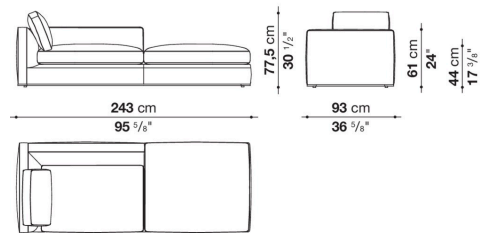
9RA210LD



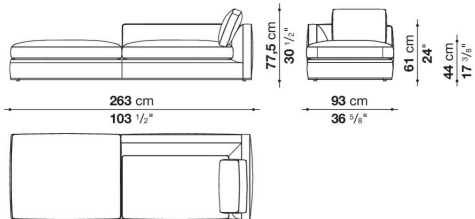
9RA240LS



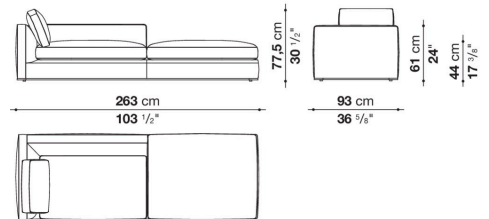
9RA240LD



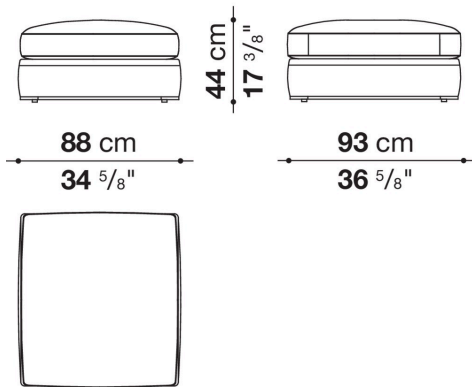
9RA260LS



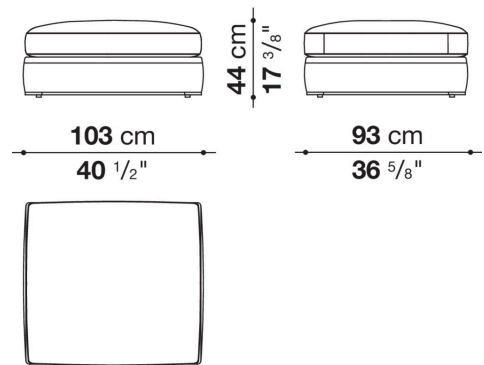
9RA260LD



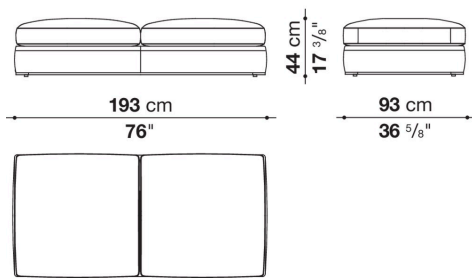
9RA85P



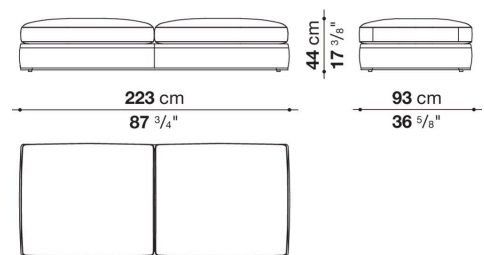
9RA100P



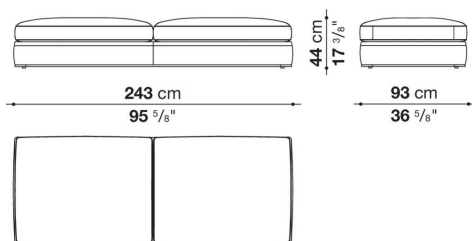
9RA190P



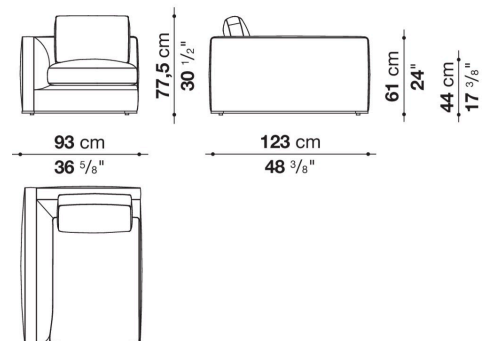
9RA220P



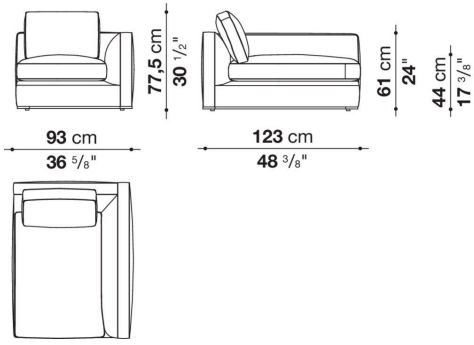
9RA240P



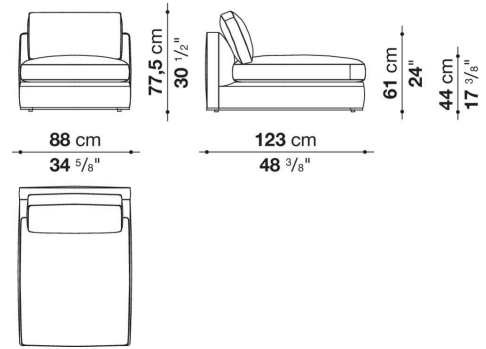
RA90TS



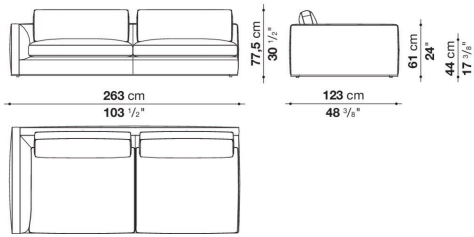
RA90TD



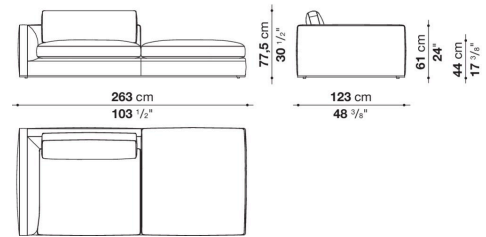
RA85C



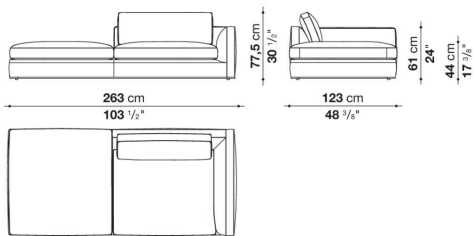
RA260TS



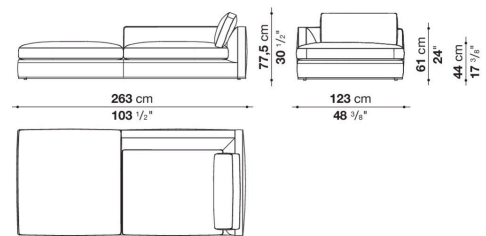
RA260TPS



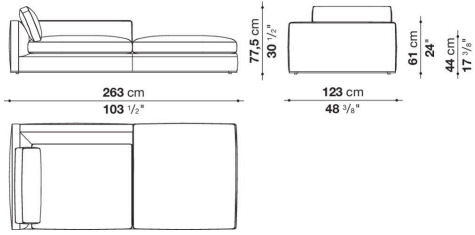
RA260TPD



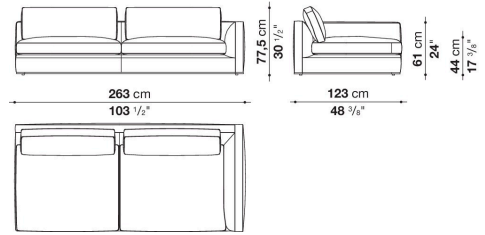
RA260LS



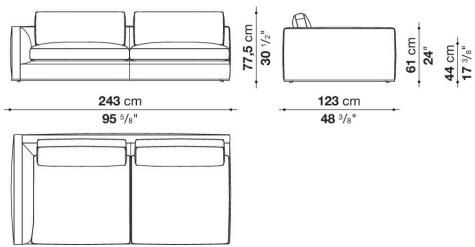
RA260LD



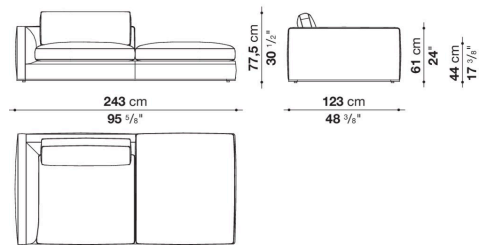
RA260TD



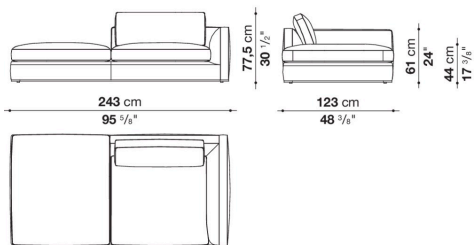
RA240TS



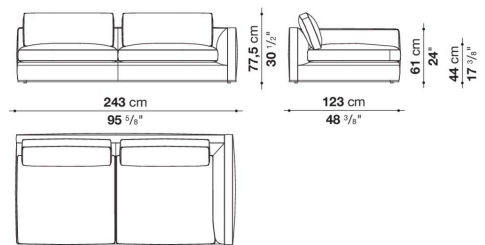
RA240TPS



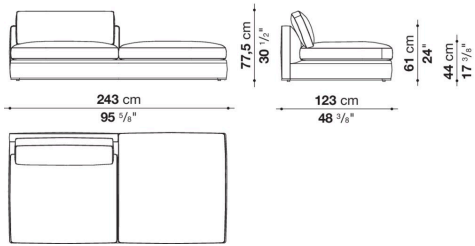
RA240TPD



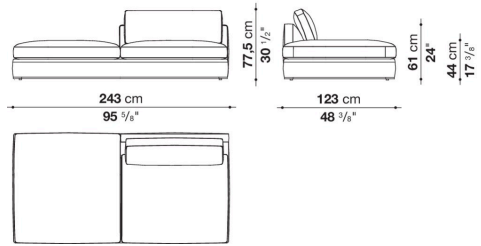
RA240TD



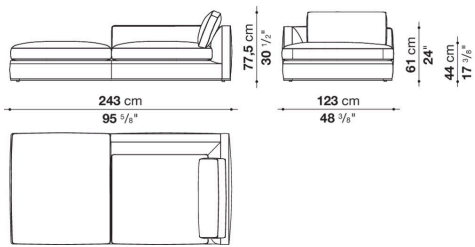
RA240PS



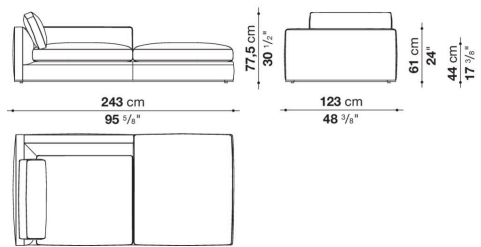
RA240PD



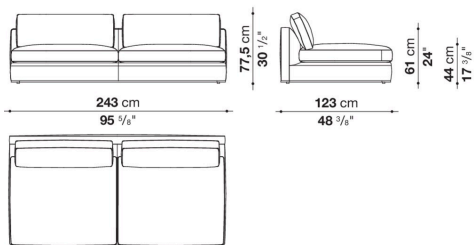
RA240LS



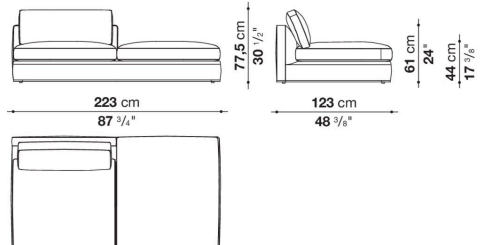
RA240LD



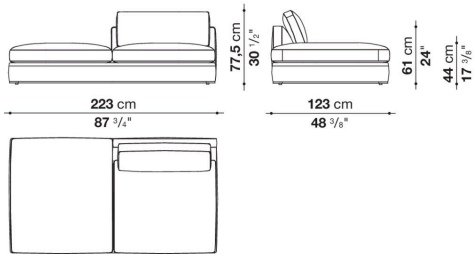
RA240C



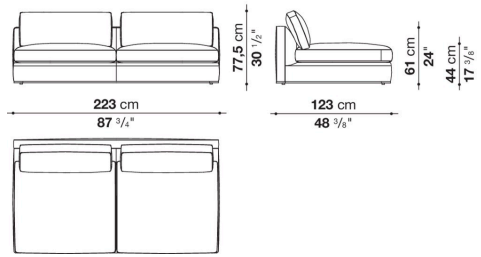
RA220PS



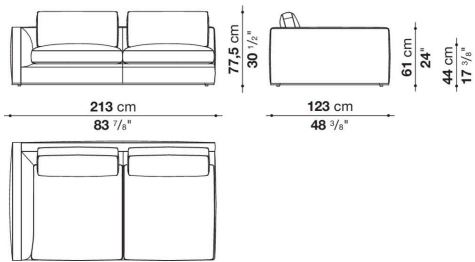
RA220PD



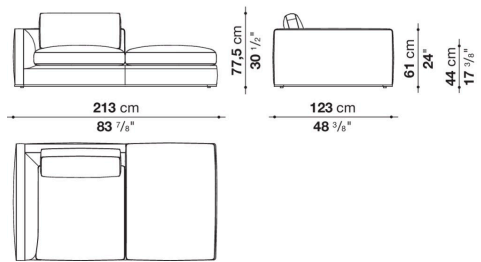
RA220C



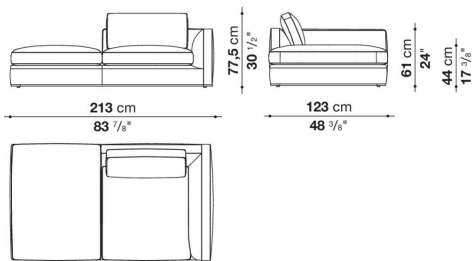
RA210TS



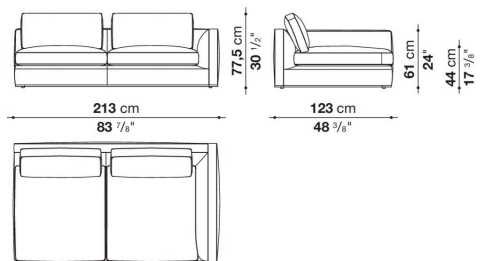
RA210TPS



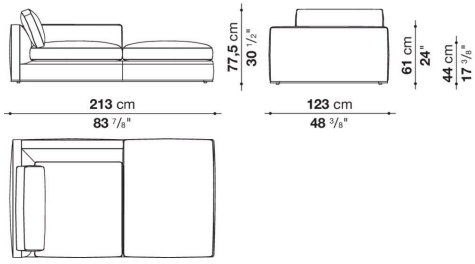
RA210TPD



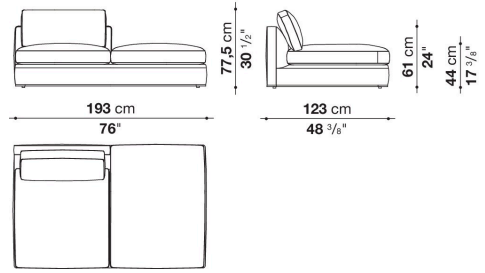
RA210TD



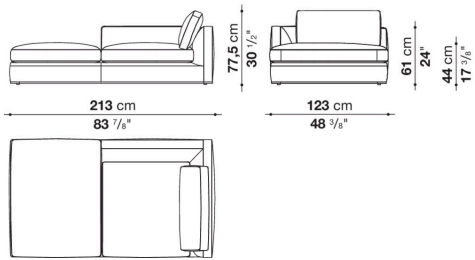
RA210LD



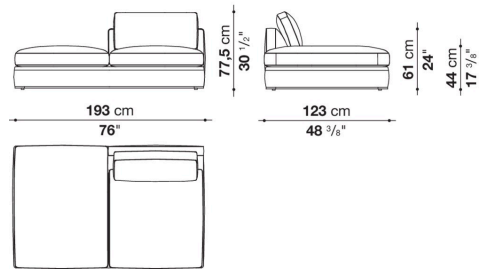
RA190PS



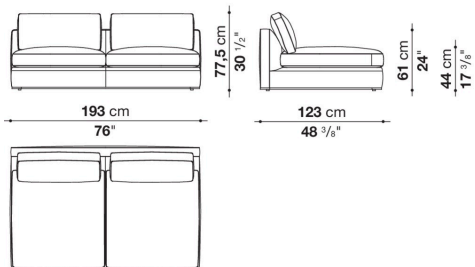
RA210LS



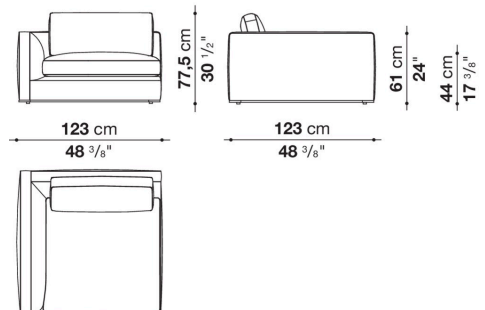
RA190PD



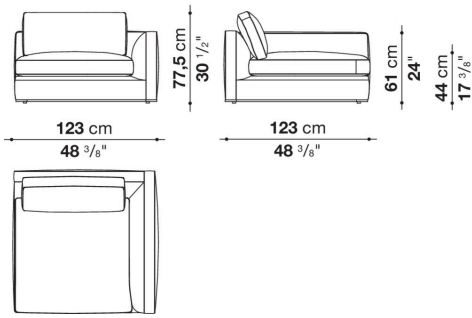
RA190C



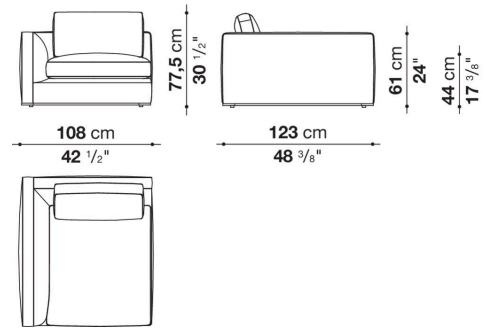
RA120TS



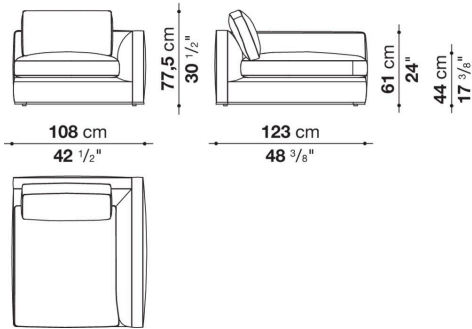
RA120TD



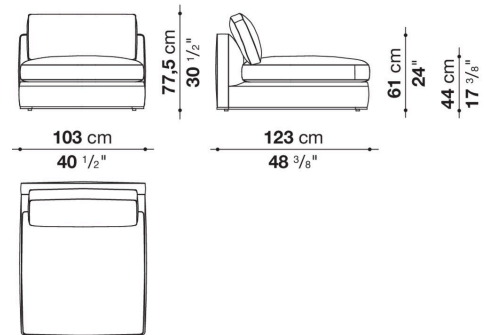
RA105TS



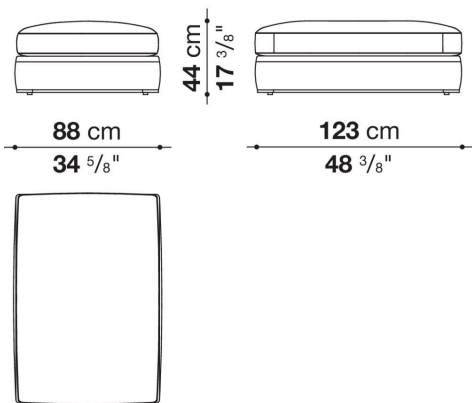
RA105TD



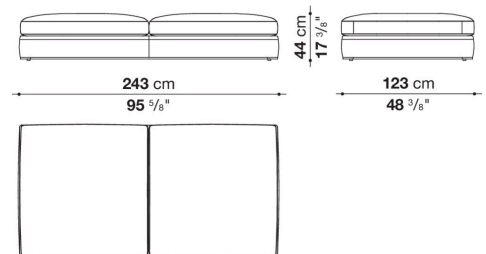
RA100C



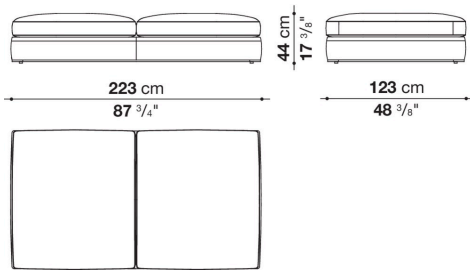
RA85P



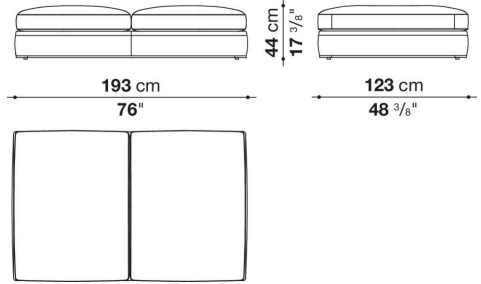
RA240P



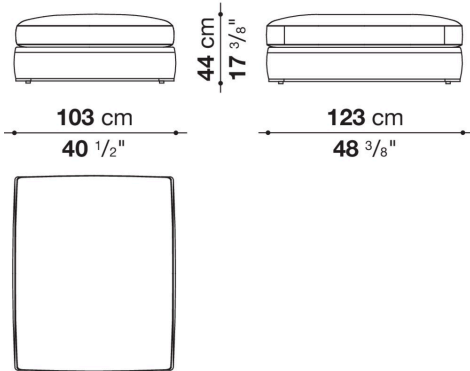
RA220P



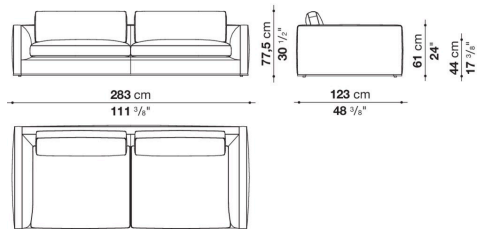
RA190P



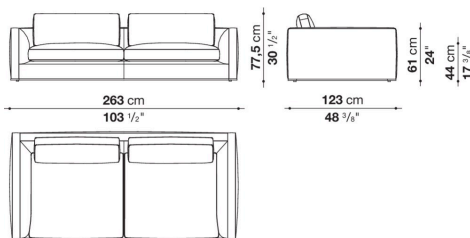
RA100P



RA280



RA260



RA230

