

Saké

LETTI

2017

Piero Lissoni



Descrizione

Dal forte sapore contemporaneo, il divano letto Saké si contraddistingue per l'assoluto equilibrio formale. Unico divano letto della collezione B&B Italia, mutua gli elementi di seduta e schienale dai divani del sistema omonimo e, attraverso un semplice movimento di traslazione della seduta e di ribaltamento dello schienale, si trasforma agevolmente da divano a letto. È disponibile con rivestimento in tessuto o pelle, in tre versioni: con bracciolo destro, con bracciolo sinistro, con due braccioli. La base di sostegno è realizzata da traverse con piedini in tondino d'acciaio collegati tra loro da una barra.

Informazioni tecniche

Telaio interno

pannello in multistrato di legno

Imbottitura sedile e schienale

poliuretano sagomato a densità differenziata, fodera in fibra di poliestere

Cuscino schienale (SK90C)

combinazione di fibra di poliestere e poliuretano viscoelastico, fodera in fibra di poliestere, tipologia a fascia

Struttura di sostegno

acciaio

Puntali

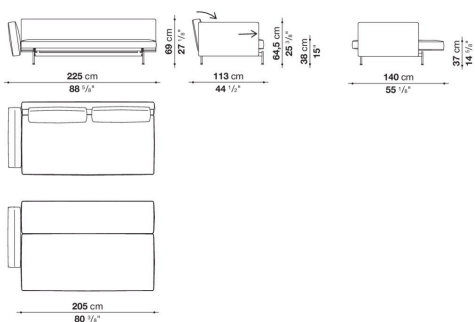
materiale termoplastico

Rivestimento

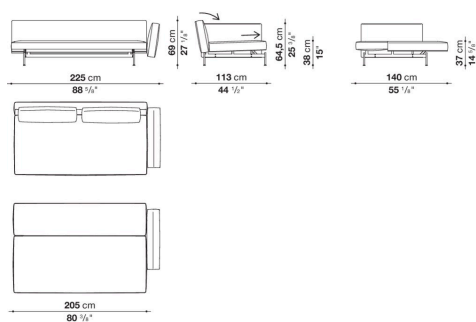
tessuto o pelle

Disegni tecnici

LSK223S



LSK223D



LSK245

