

Frank

POUF

2015

Antonio Citterio



Descrizione

Piccole sedute aggiuntive o elementi decorativi, i pouf Frank sono disponibili in due versioni: con un'alta cuscineria di forma tonda e struttura in acciaio in varie finiture, o interamente imbottiti. Per entrambe le tipologie i rivestimenti sono previsti in tessuto o pelle.

Informazioni tecniche

Struttura (FP40)

profilati d'acciaio

Imbottitura (FP40)

pannello in multistrato di legno, poliuretano sagomato, fodera in fibra di poliestere

Telaio interno (F58P)

tubolari e profilati d'acciaio

Imbottitura telaio interno (F58P)

schiuma di poliuretano flessibile a freddo Bayfit®, fodera in fibra di poliestere

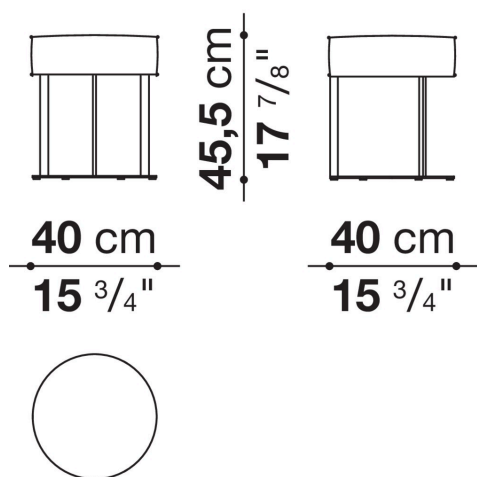
Puntali (FP40)

materiale plastico

Rivestimento

tessuto o pelle

FP40



F58P

