

Fat-Fat

TAVOLINI

2004

Patricia Urquiola



Descrizione

Il tema del vassoio viene ripreso per dar vita a tre tavolini il cui aspetto leggero è merito della struttura in acciaio. Anche da sovrapporre uno sull'altro. Un quarto modello, più alto degli altri, offre un appoggio estremamente comodo se accostato al divano.

Informazioni tecniche

Struttura di sostegno

lamiera e profilati d'acciaio

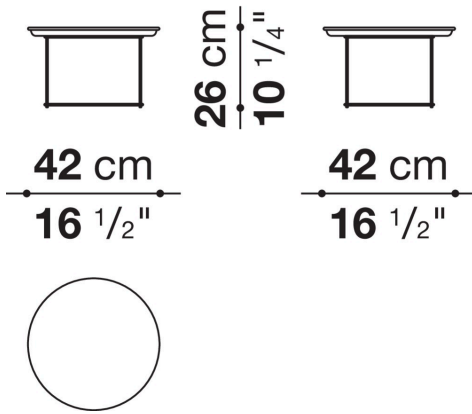
Vassoio

lamiera d'acciaio

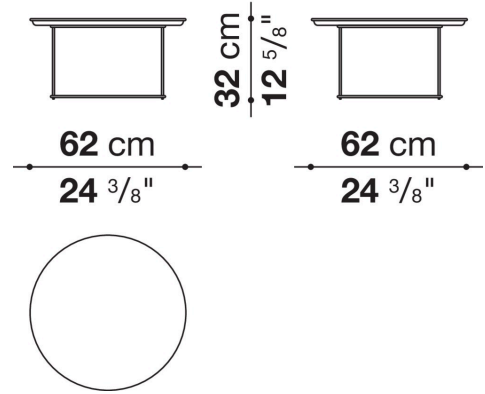
Puntali

materiale termoplastico

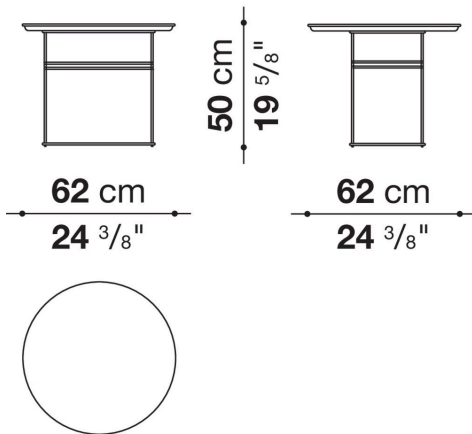
TFF42



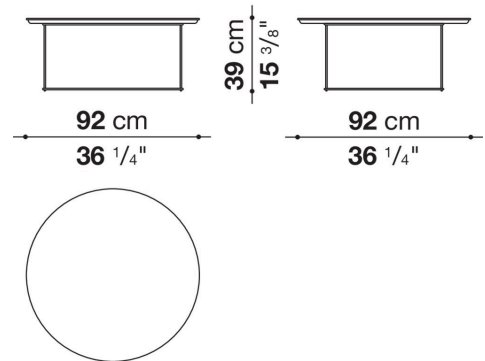
TFF62



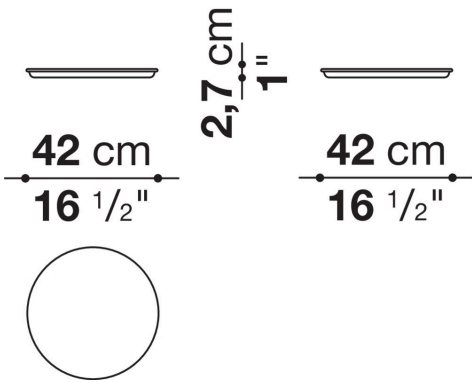
TFF62A



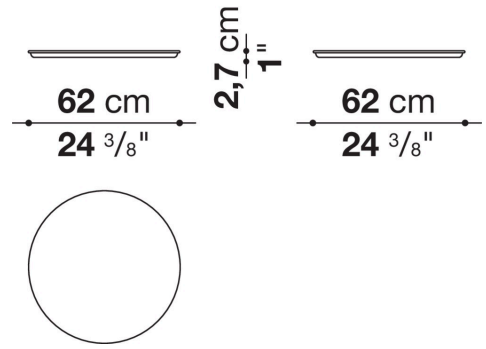
TFF92



VFF42



VFF62



VFF92

