

# Édouard

POLTRONE

2016

Antonio Citterio



## Descrizione

---

Dal forte appeal estetico e funzionale, le poltrone Édouard arredano, insieme ai divani della stessa serie, aree relax adattabili allo spazio e al gusto personali. Proposte con schienale alto o basso, si distinguono per le strutture rigorose al contempo morbide, che assicurano il massimo comfort. I rivestimenti, declinati in un'ampia gamma di tessuti e pelli, sono personalizzati con cuciture a rilievo che definiscono le strutture con una forte impronta grafica.

## Informazioni tecniche

---

**Telaio interno**

tubolari e profilati d'acciaio

**Imbottitura telaio interno schienale e bracciolo**

schiuma di poliuretano flessibile a freddo Bayfit®, fibra di poliestere

**Imbottitura cuscino sedile**

poliuretano sagomato a densità differenziata

**Piedini**

alluminio

**Puntali**

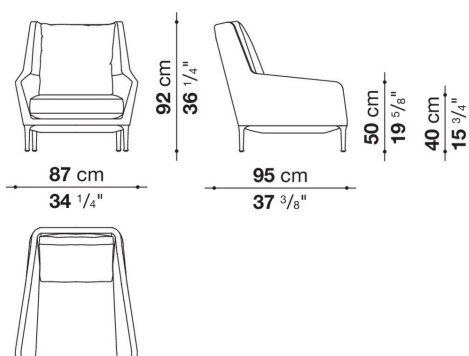
materiale termoplastico

**Rivestimento**

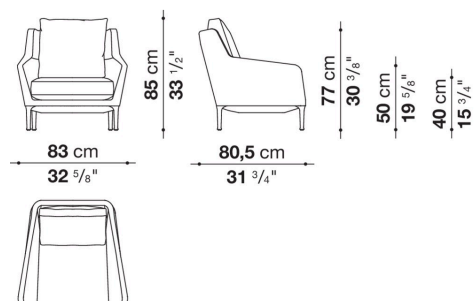
tessuto o pelle (cuciture a rilievo)

# Disegni tecnici

**ED87A\_V**



**ED83\_V**



**ED78P\_V**

