

Tufty-Too

DIVANI

2011

Patricia Urquiola



Descrizione

Sviluppo del sistema Tufty-Time, Tufty-Too con rivestimenti in tessuto o pelle si contraddistingue per l'evidente senso di morbidezza e il carattere decorativo della confezione sartoriale. Una proposta contemporanea con vaghi rimandi agli anni '60 e '70 come la citazione del capitonné presente attraverso le cuciture sul rivestimento, realizzate tono su tono oppure con colori a contrasto, che diventano motivo distintivo. Segno peculiare di tutta la linea è la grande modularità e l'assoluta libertà compositiva. Sono numerosi gli elementi che compongono il sistema: a partire dal pouf, base del sistema, al quale si affiancano elementi centrali, angolari e terminali con bracciolo alto o basso che danno vita a divani tradizionali, con chaise longue, angolari ed elementi a isola da usare a trecentosessanta gradi.

Informazioni tecniche

Telaio interno

tubolari e profilati d'acciaio

Imbottitura telaio interno

schiuma di poliuretano flessibile a freddo Bayfit®, fodera in fibra di poliestere

Cuscino schienale (T60_C)

piuma e fibra di poliestere, tipologia a guanciaie

Piedini

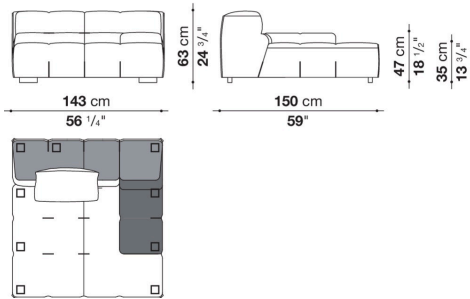
materiale termoplastico

Rivestimento

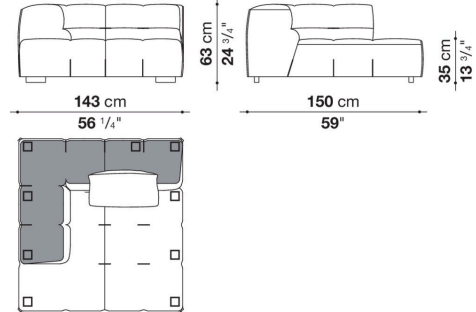
tessuto (cuciture zig zag)

Disegni tecnici

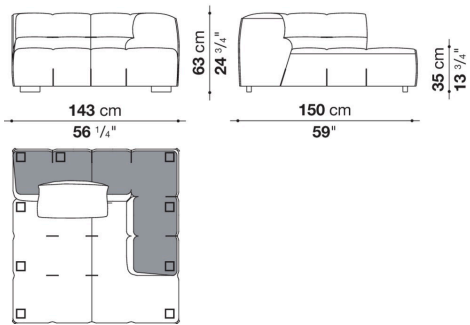
T143BD_4N



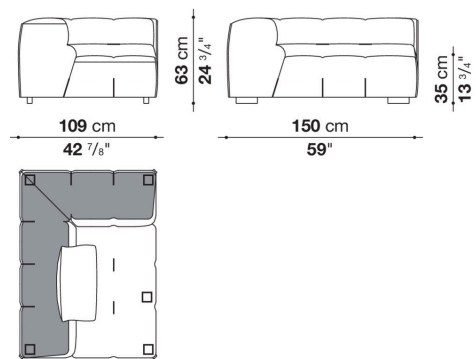
T143AS_4N



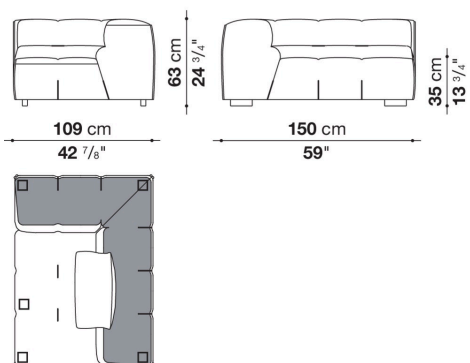
T143AD_4N



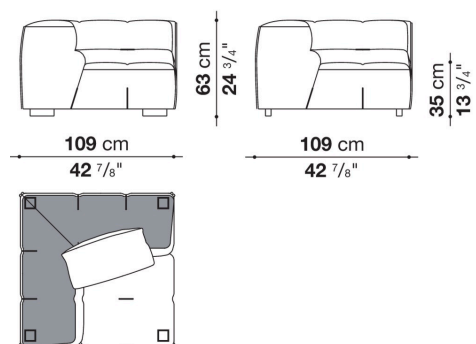
T109_4SN



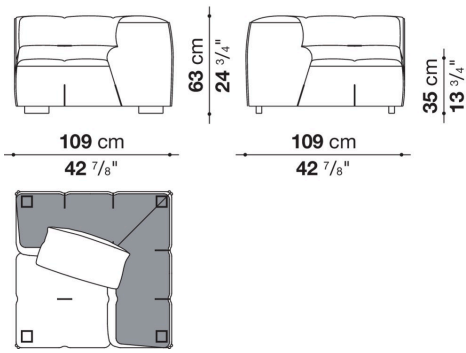
T109_4DN



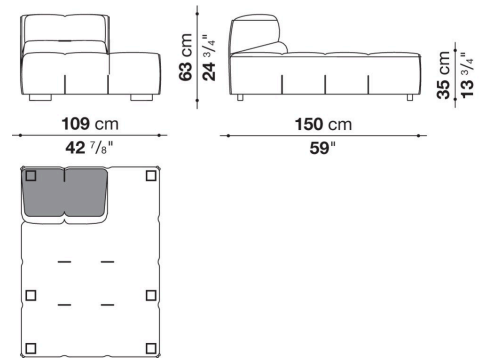
T109_3SN



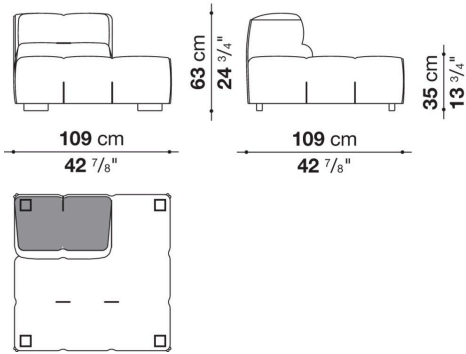
T109_3DN



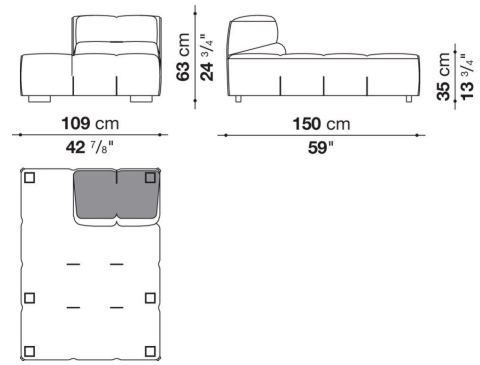
T109TPS_4N



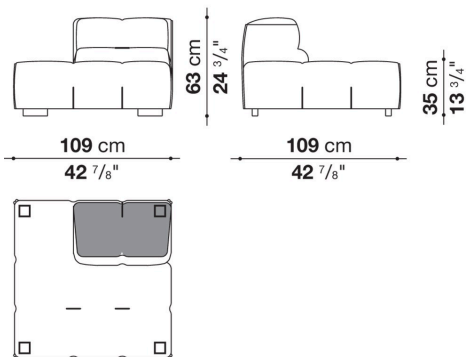
T109TPS_3N



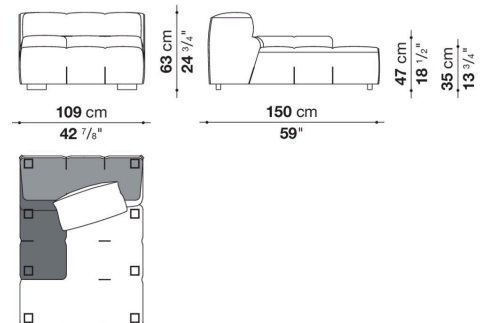
T109TPD_4N



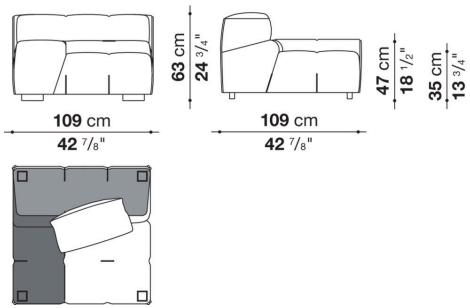
T109TPD_3N



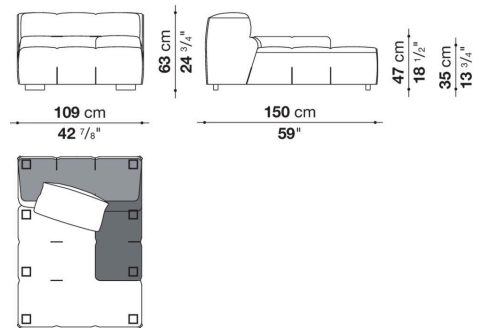
T109BS_4N



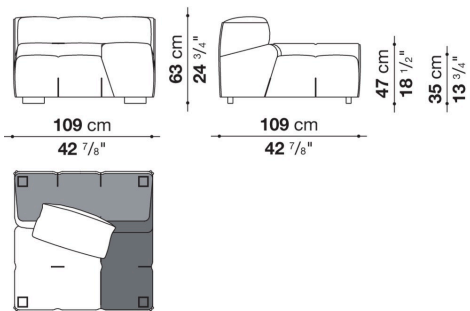
T109BS_3N



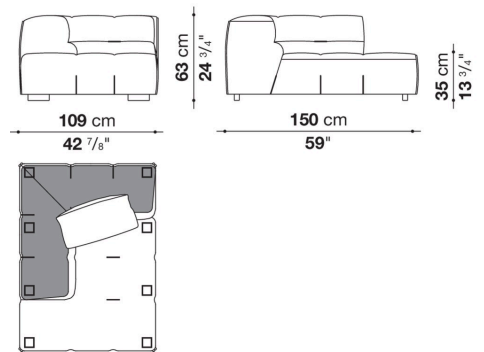
T109BD_4N



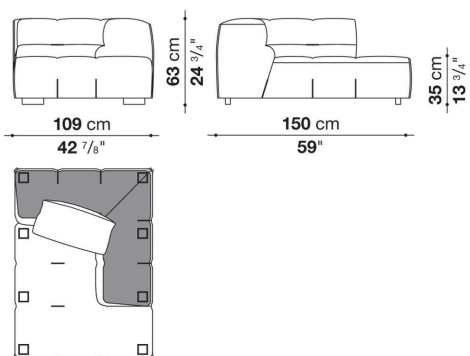
T109BD_3N



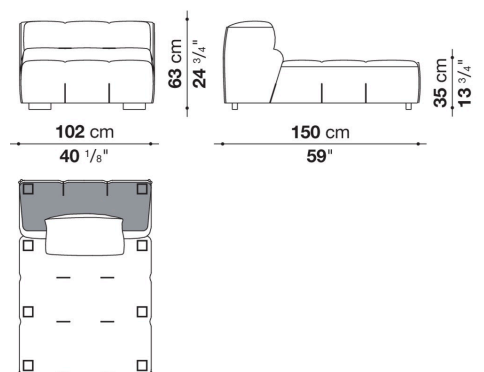
T109AS_4N



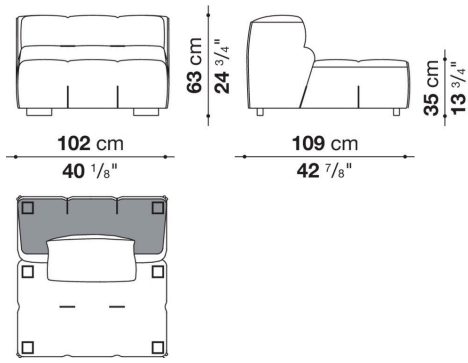
T109AD_4N



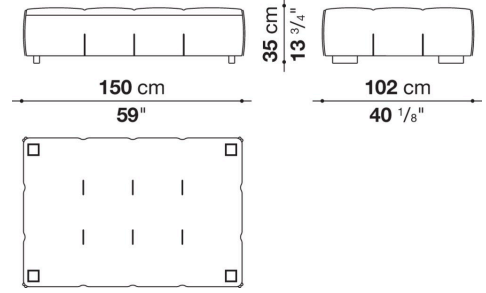
T102C_4N



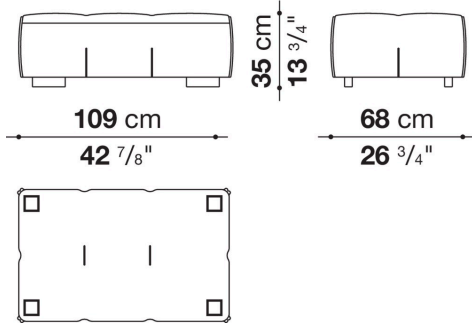
T102C_3N



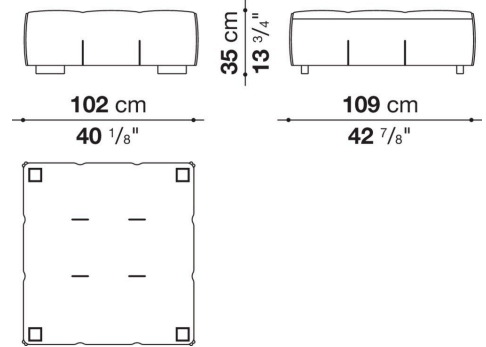
T150P_3N



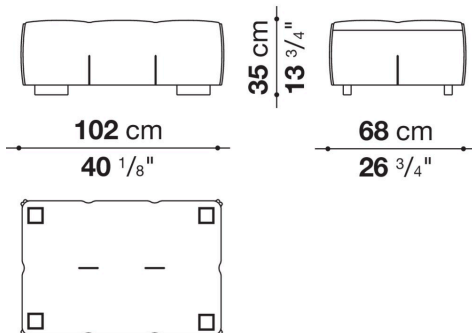
T109P_2N



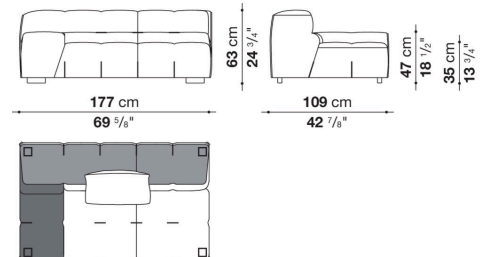
T102P_3N



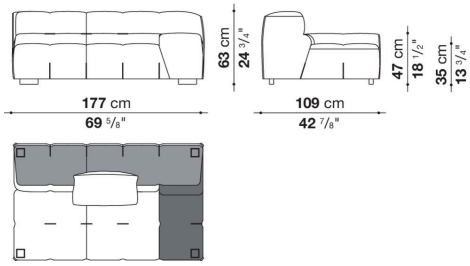
T102P_2N



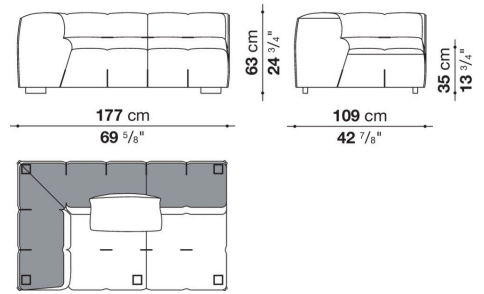
T177BS_3N



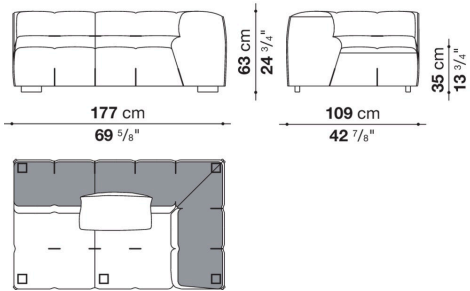
T177BD_3N



T177AS_3N



T177AD_3N



T143BS_4N

