

# B&B Atoll

DIVANI

2018

Antonio Citterio



## Descrizione

B&B Atoll, sistema di divani componibili il cui nome rimanda alle omonime formazioni coralline, è l'espressione ricercata di una forma estetica equilibrata e di uno stile contemporaneo deciso, allo stesso tempo estremamente elegante. Punto di partenza del sistema sono tre piattaforme di base che si completano con elementi bracciolo e schienale a formare tipologie diverse: divani a pozzetto, dormeuse, terminali angolari, elementi singoli oppure componibili con elementi chaise longue e pouf. Le strutture presentano linee leggere e sottili e sono applicate su sostegni alti in pressofusione con profili metallici a sottolineare la linea tra le strutture stesse e l'imbottitura. A dare ulteriore carattere alla proposta, un elemento di appoggio da orchestrare a piacere: un cuscino a rullo in due dimensioni vincolato con cinghie in pelle a una struttura in pressofusione. Un accessorio da inserire liberamente tra il cuscino sedile e la struttura di base per offrire un ulteriore sostegno e diventare a scelta un elemento bracciolo o schienale. B&B Atoll si rivela così essere un progetto dinamico, con un grado di adattamento compositivo sempre nuovo e con la possibilità di creare molteplici tipologie di sedute, da quelle relax più informali a quelle più formali, grazie anche all'utilizzo di cuscini schienale complementari.

# Informazioni tecniche

---

**Telaio interno**

tubolari e profilati d'acciaio

**Imbottitura telaio interno**

schiuma di poliuretano flessibile a freddo Bayfit®, fodera in fibra di poliestere

**Cuscino sedile**

poliuretano sagomato a densità differenziata, piuma sterilizzata, fodera in fibra di poliestere

**Cuscino schienale**

poliuretano sagomato, piuma sterilizzata

**Cuscino poggiatesta (AT45\_40)**

piuma, tipologia a fascia

**Rullo**

poliuretano sagomato, fodera in fibra di poliestere

**Supporto rullo**

alluminio pressofuso

**Cinghiatura rullo**

tessuto o pelle

**Struttura di sostegno**

alluminio pressofuso

**Puntali**

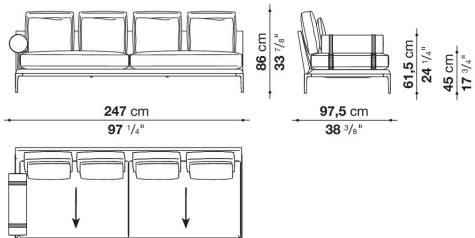
materiale plastico

**Rivestimento**

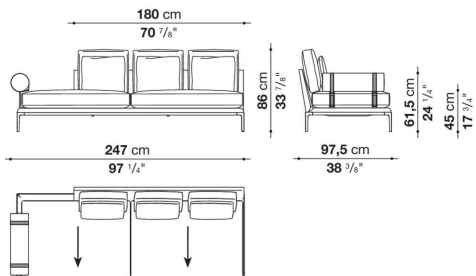
tessuto o pelle

# Disegni tecnici

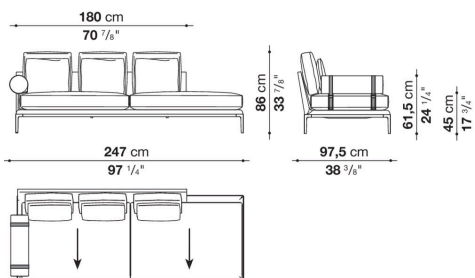
**ATR247S\_3**



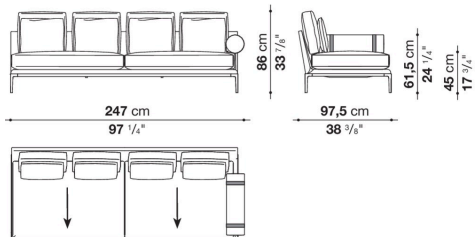
**ATR247S\_2**



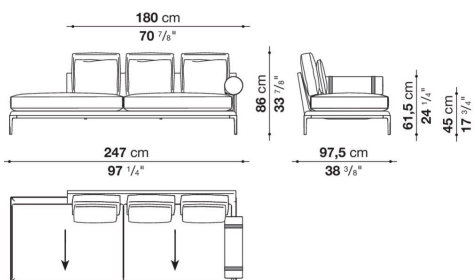
**ATR247S\_1**



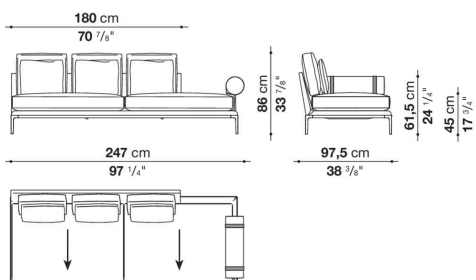
**ATR247D\_3**



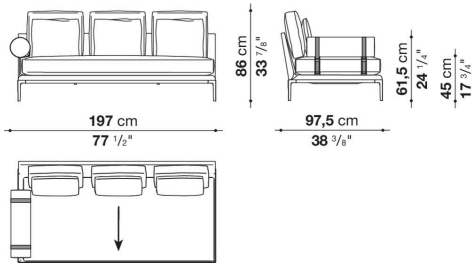
**ATR247D\_2**



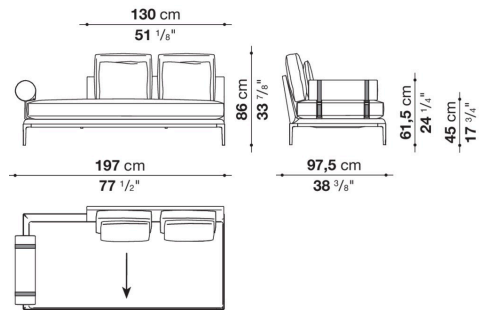
**ATR247D\_1**



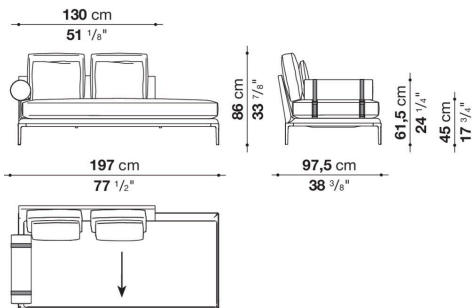
**ATR197S\_3**



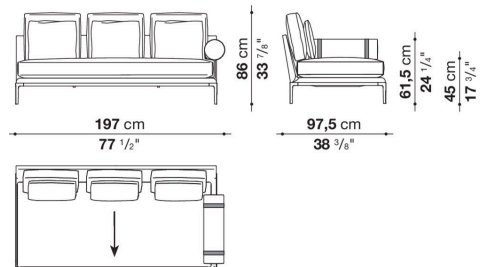
**ATR197S\_2**



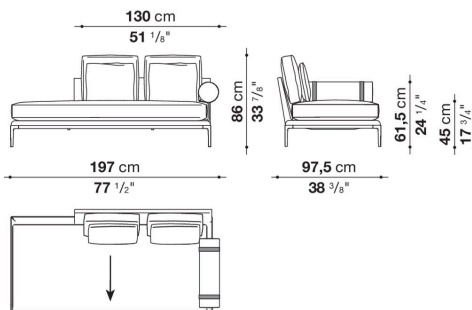
**ATR197S\_1**



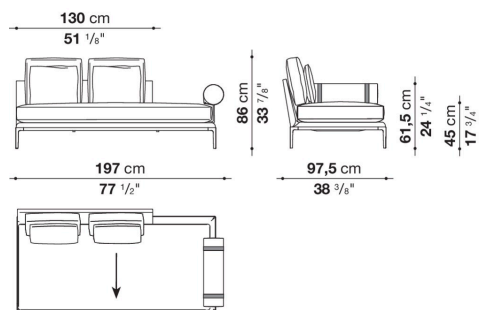
**ATR197D\_3**



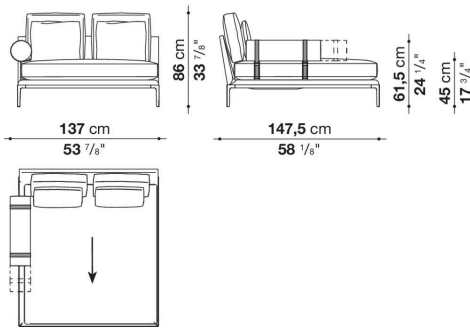
**ATR197D\_2**



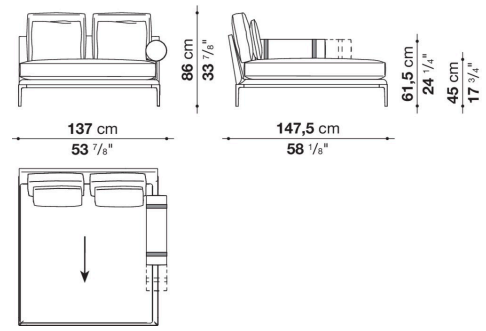
**ATR197D\_1**



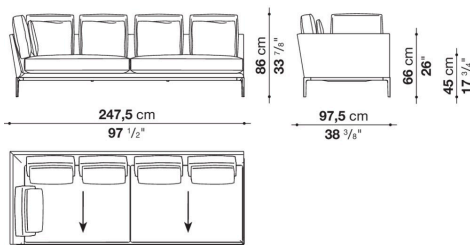
**ATR137LS**



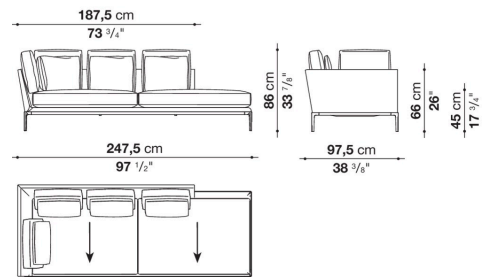
**ATR137LD**



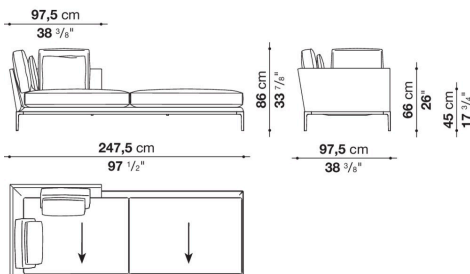
**AT248TAS\_3**



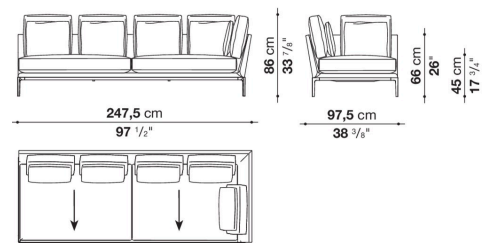
**AT248TAS\_2**



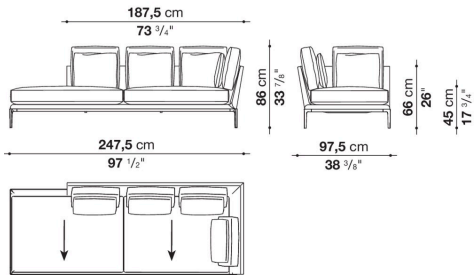
**AT248TAS\_1**



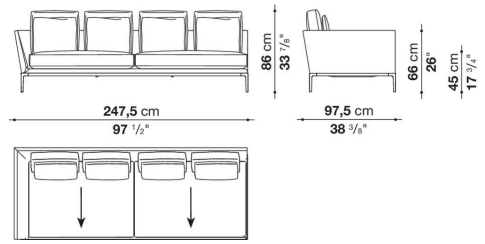
**AT248TAD\_3**



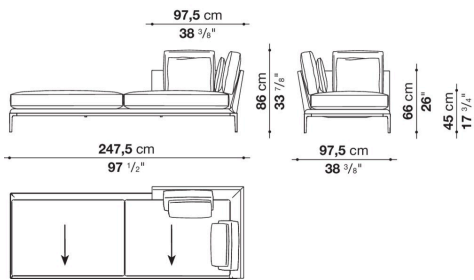
AT248TAD\_2



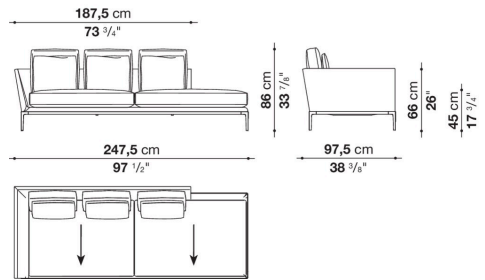
AT248S\_3



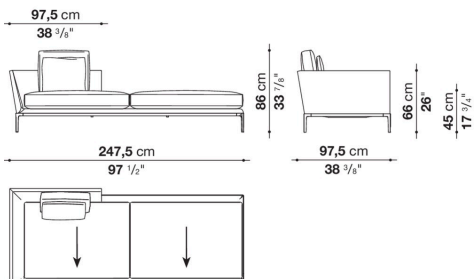
AT248TAD\_1



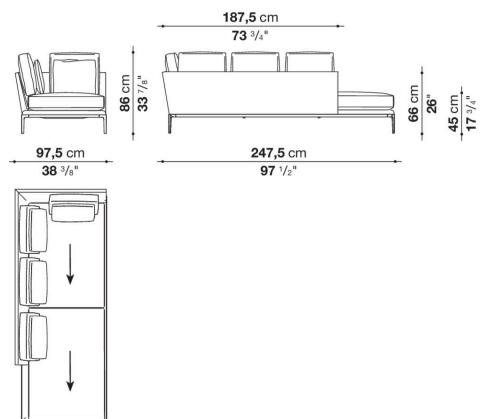
AT248S\_2



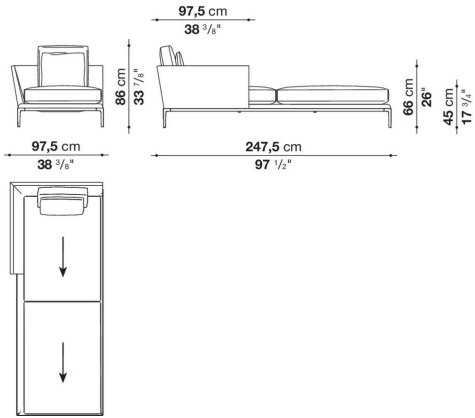
AT248S\_1



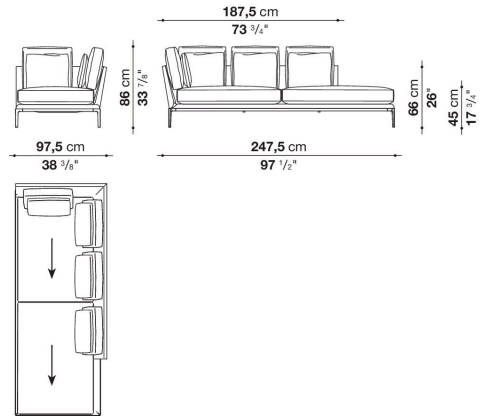
AT248LS\_2



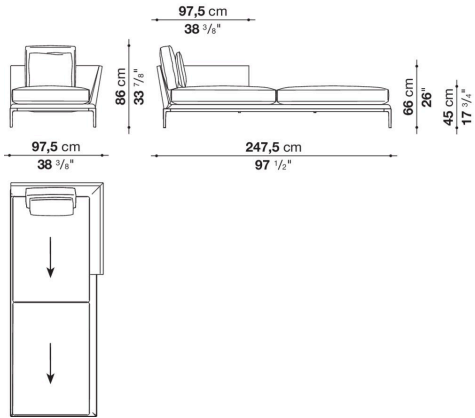
AT248LS\_1



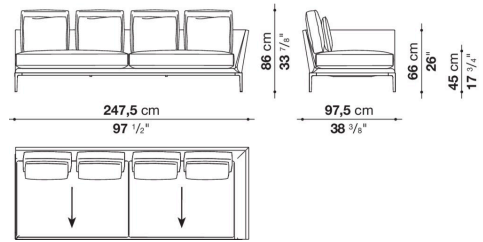
AT248LD\_2



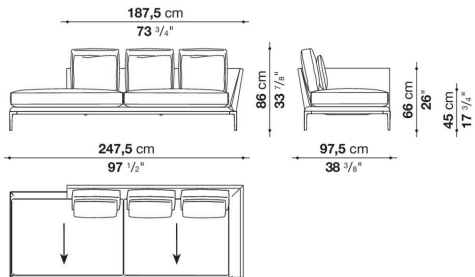
AT248LD\_1



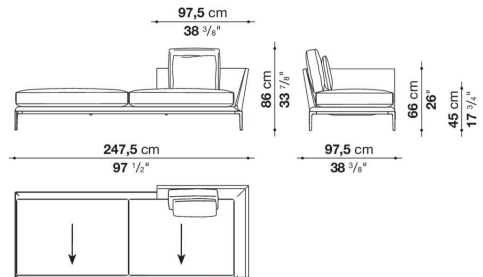
AT248D\_3



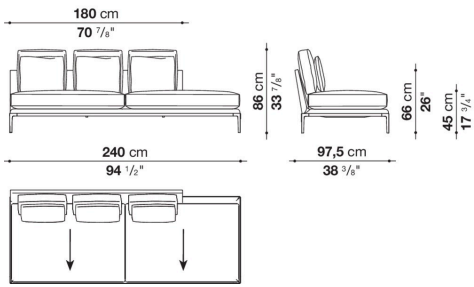
AT248D\_2



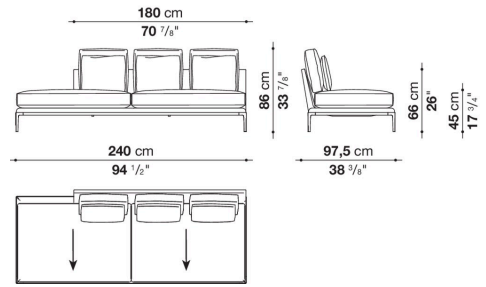
AT248D\_1



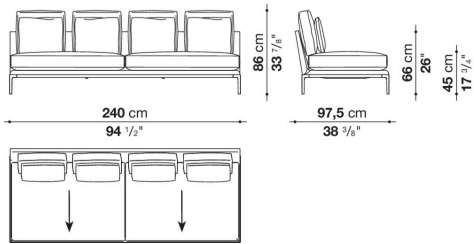
AT240PS



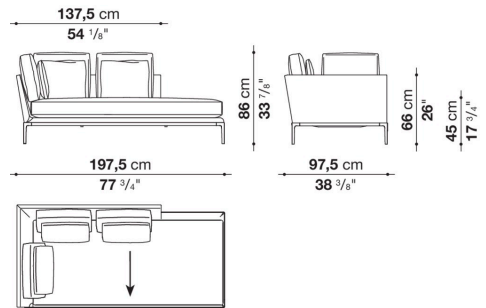
AT240PD



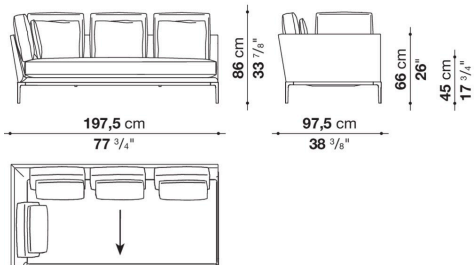
AT240C



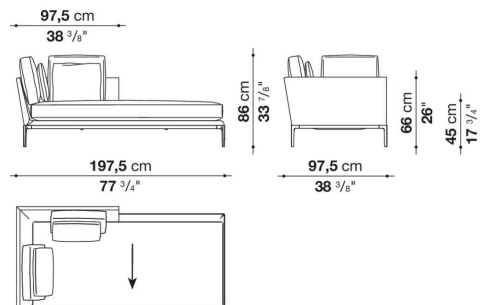
AT198TAS\_2



AT198TAS\_3

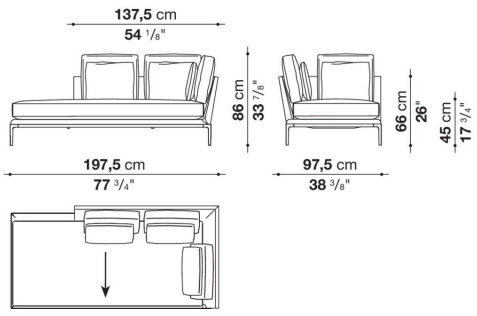


AT198TAS\_1

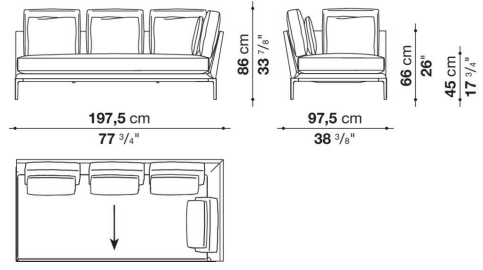




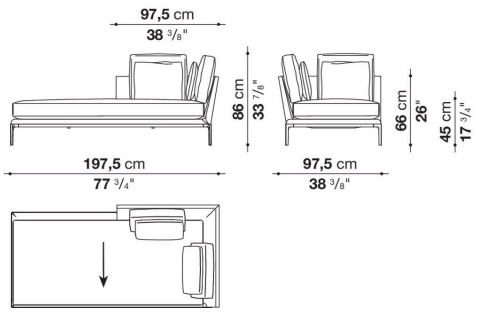
AT198TAD\_2



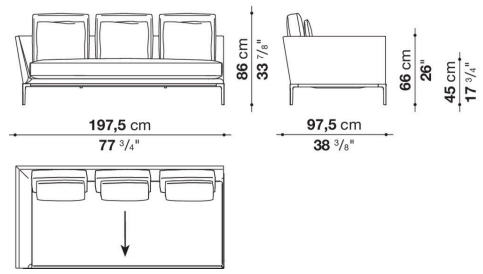
AT198TAD\_3



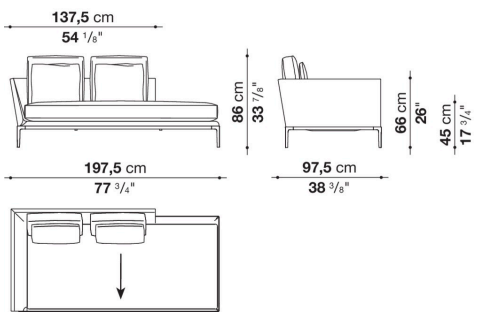
AT198TAD\_1



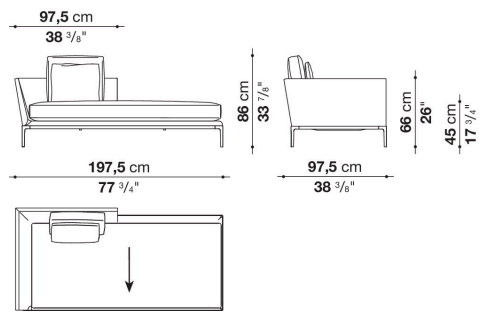
AT198S\_3



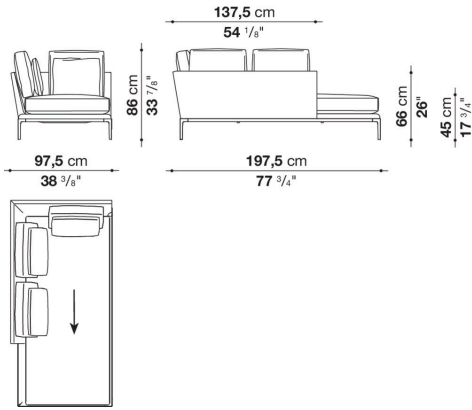
AT198S\_2



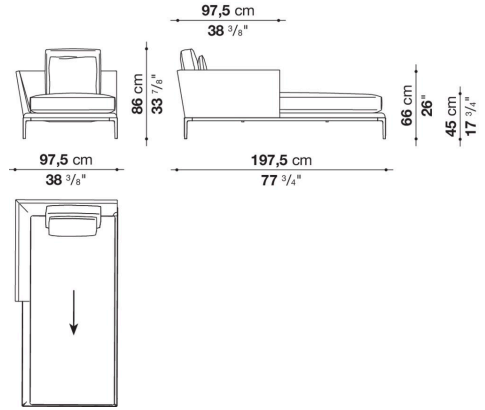
AT198S\_1



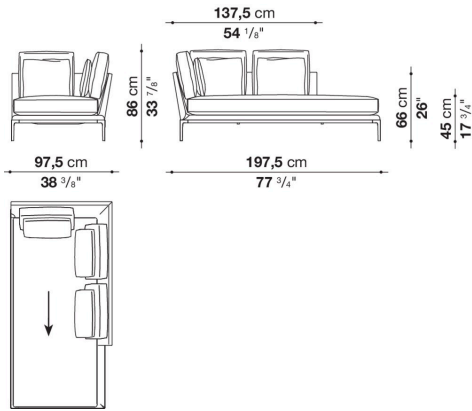
AT198LS\_2



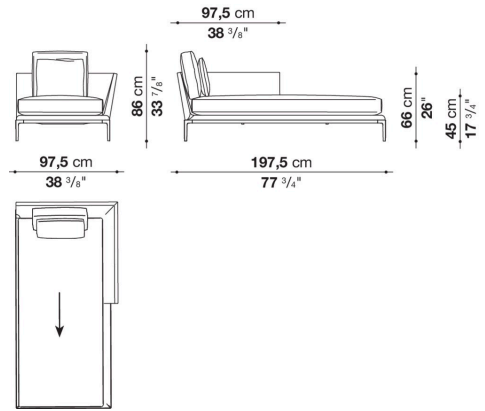
AT198LS\_1



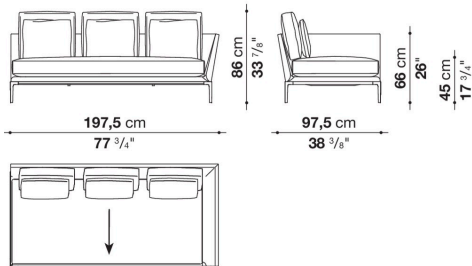
AT198LD\_2



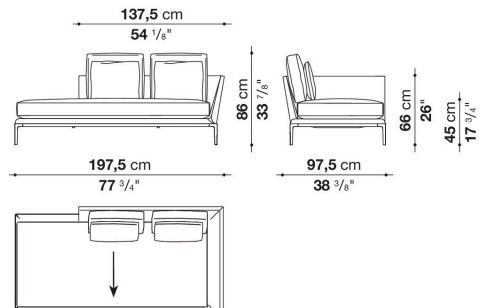
AT198LD\_1



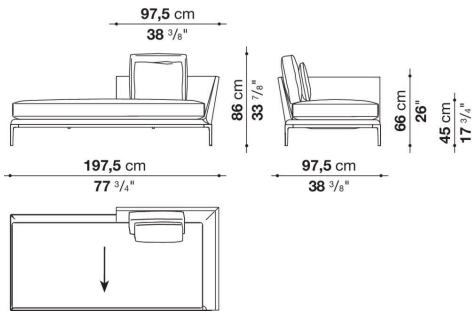
AT198D\_3



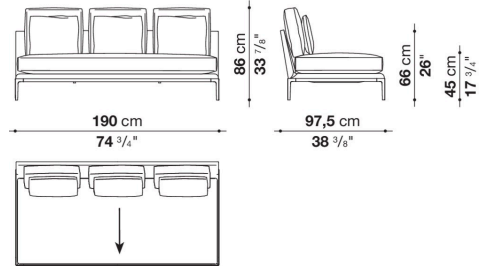
AT198D\_2



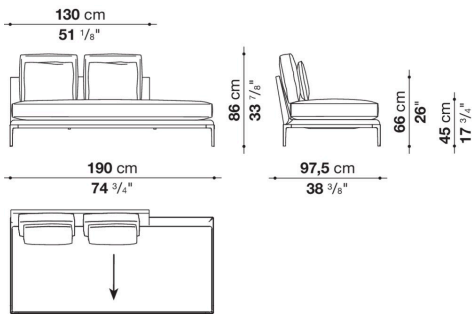
AT198D\_1



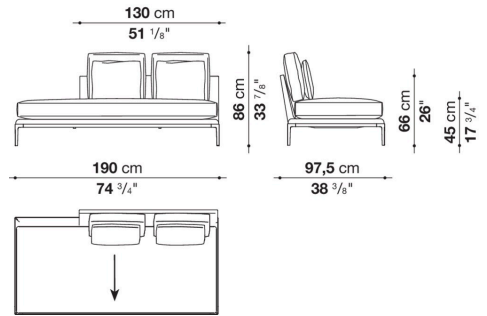
AT190C



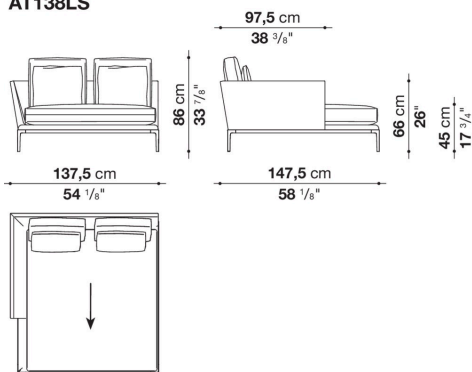
AT190PS



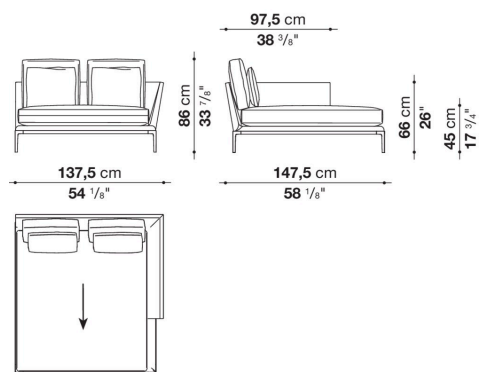
AT190PD



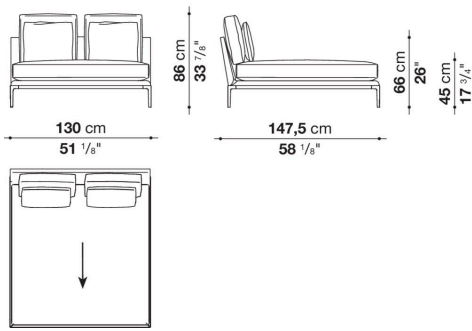
AT138LS



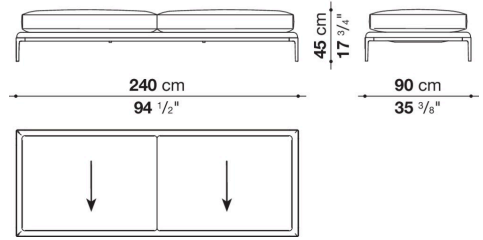
AT138LD



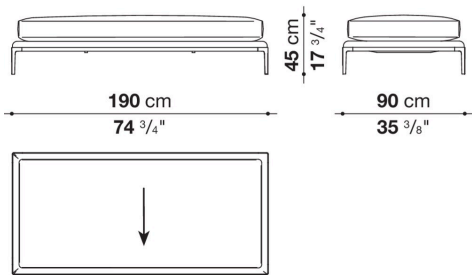
**AT130L**



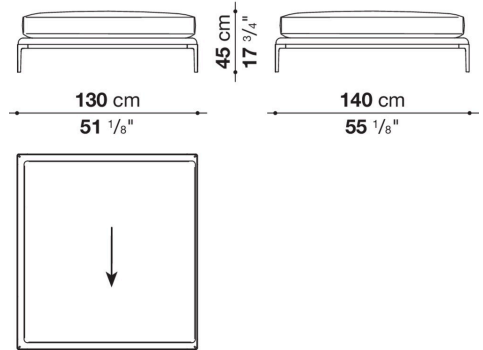
**ATR240P**



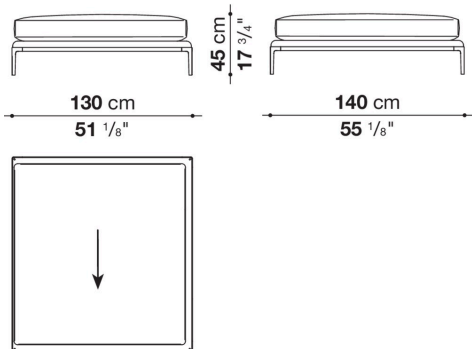
**ATR190P**



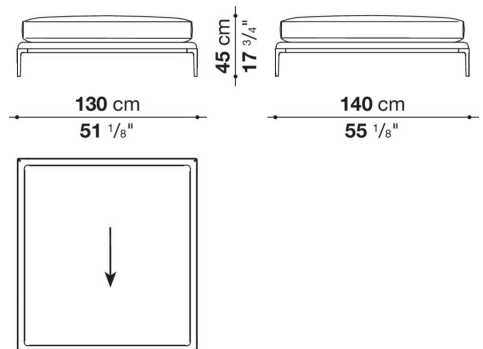
**ATR130PS**



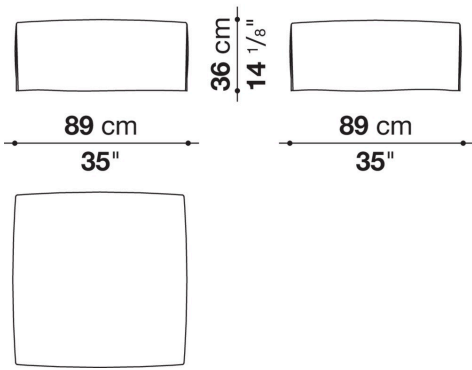
**ATR130PD**



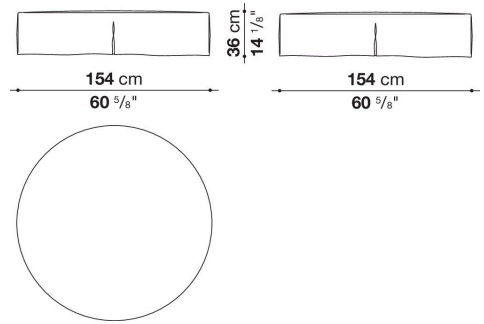
**ATR130P**



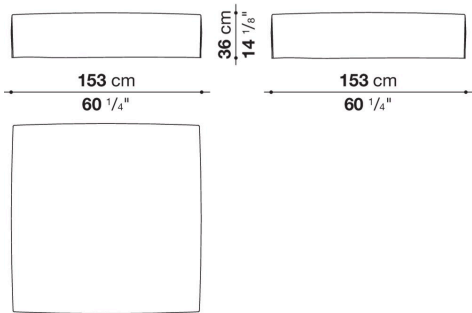
### AT89PQF



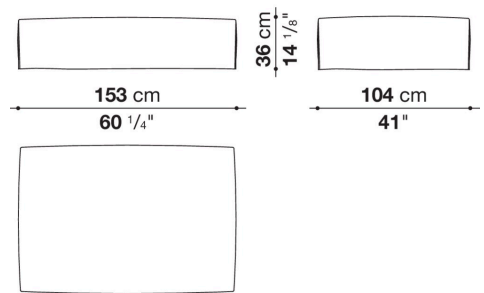
### AT154DPF



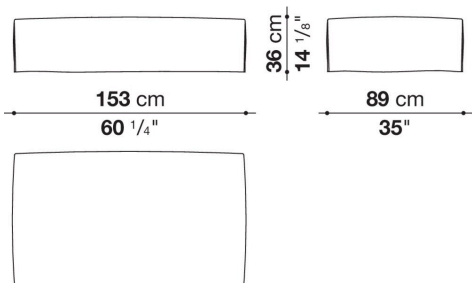
### AT153PQF



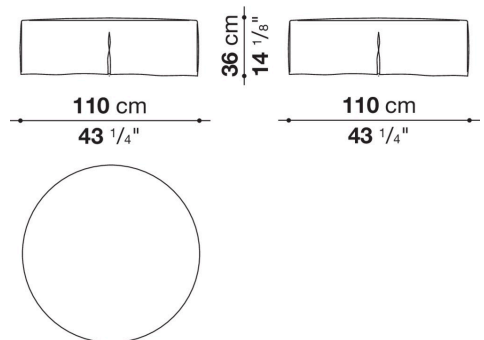
### AT153PF\_2



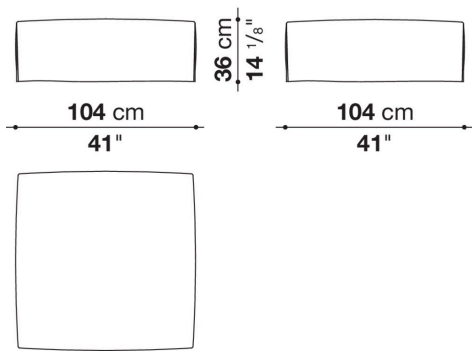
### AT153PF\_1



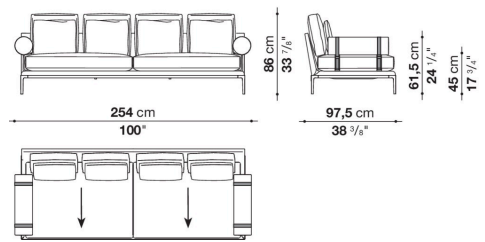
### AT110DPF



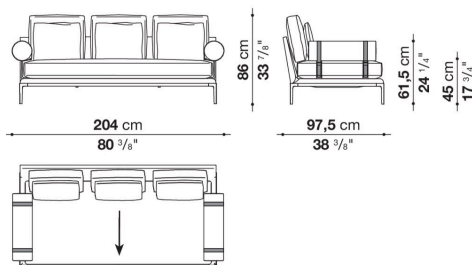
### AT104PQF



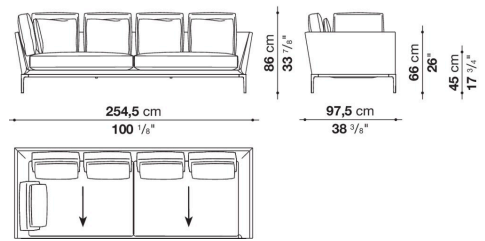
### ATR254



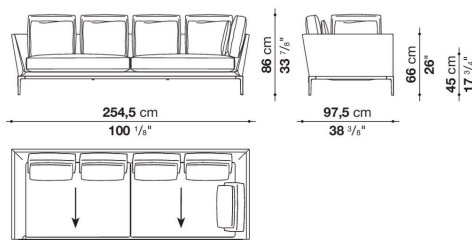
### ATR204



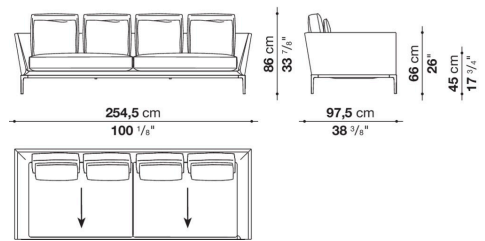
### AT255AS



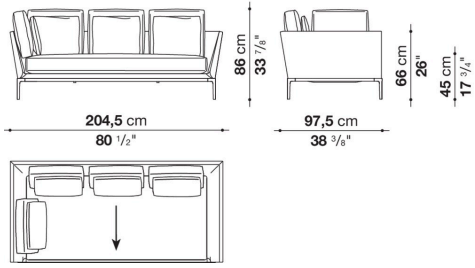
### AT255AD



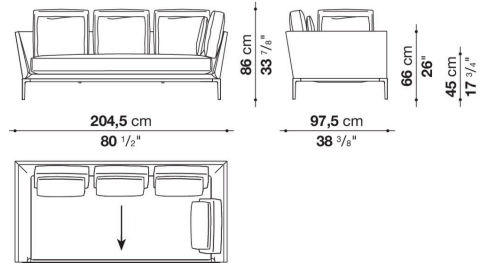
### AT255



**AT205AS**



**AT205AD**



**AT205**

