

# Awa

TAVOLINI

2009

Naoto Fukasawa



## Descrizione

---

Elegantemente asimmetrico, Awa è un oggetto versatile, un tavolino di servizio da collocare laddove serve un piano d'appoggio. È disponibile in Cristalplant® bianco, materiale adatto per uso indoor e outdoor, e in poliuretano rigido in moltissimi colori satinati e lucidi, per regalare una pillola di energia a ogni ambiente e stile.

## Informazioni tecniche

---

**Struttura (TA1)**

Cristalplant Outdoor® (carica minerale naturale di idrato d'alluminio con resina poliestere acrilata)

**Struttura (AW58T)**

poliuretano rigido

**Perno interno e piastra (AW58T)**

acciaio

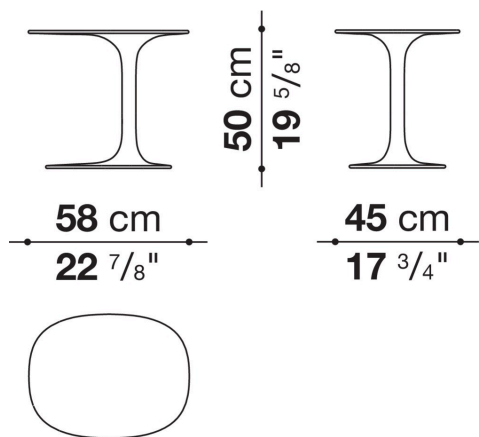
**Puntali (TA1)**

materiale termoplastico

**Puntali (AW58T)**

feltro

## TA1



## AW58T

