

Alys

LETTI

2013

Gabriele & Oscar Buratti



Descrizione

Un foglio di cuoio “pizzicato” in due punti alla base: da qui nascono l’andamento e la naturale inclinazione della testata de letto Alys. Una testata dalla forma accogliente e protettiva, di grande efficacia formale, che si accompagna a fasce perimetrali particolarmente ridotte nello spessore, segnate da una cucitura che le percorre. Il piano del letto può essere sospeso da terra a due differenti altezze grazie a due set di piedini in dotazione.

Informazioni tecniche

Telaio interno

tubolari e profilati d'acciaio

Imbottitura telaio interno

schiuma di poliuretano flessibile a freddo Bayfit®, fodera in fibra di poliestere

Fasce

estrusi d'alluminio anodizzato

Piedini

materiale termoplastico

Rete

tubolari in acciaio e doghe in multistrato di legno

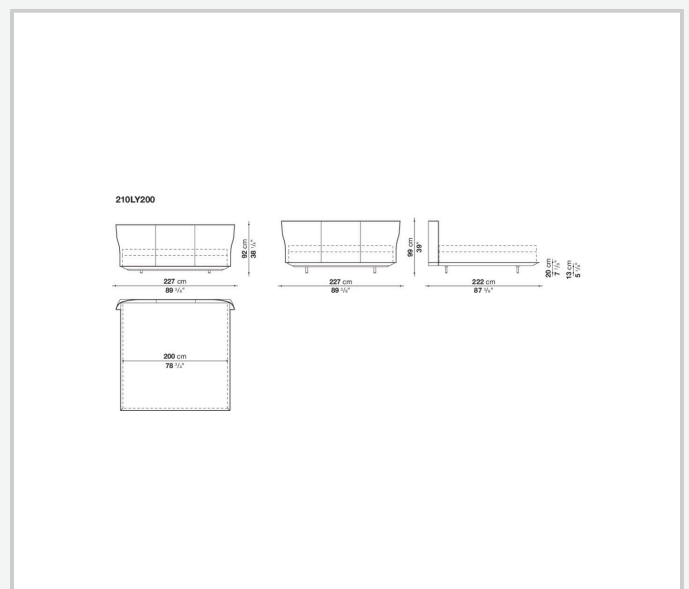
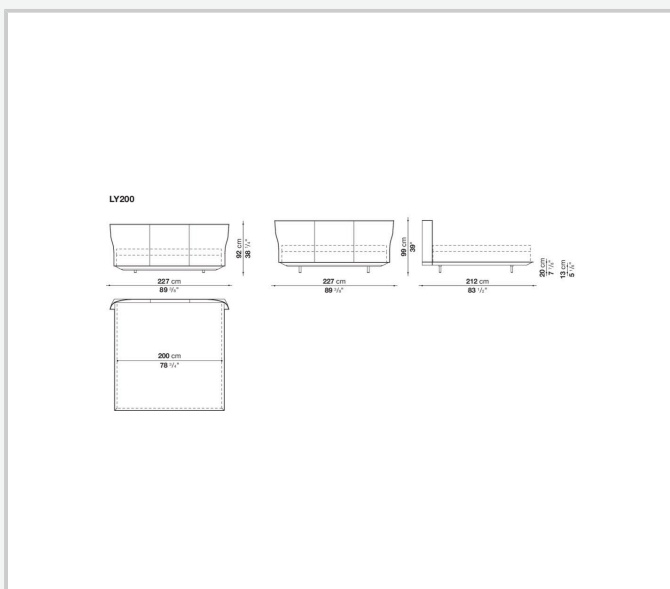
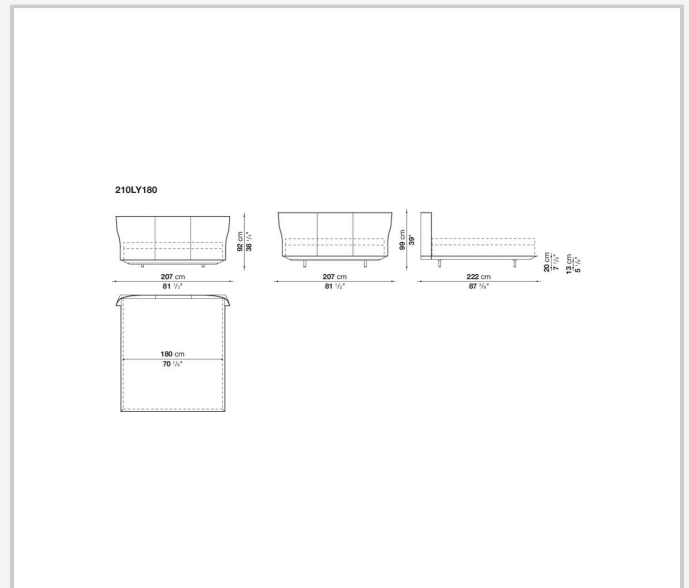
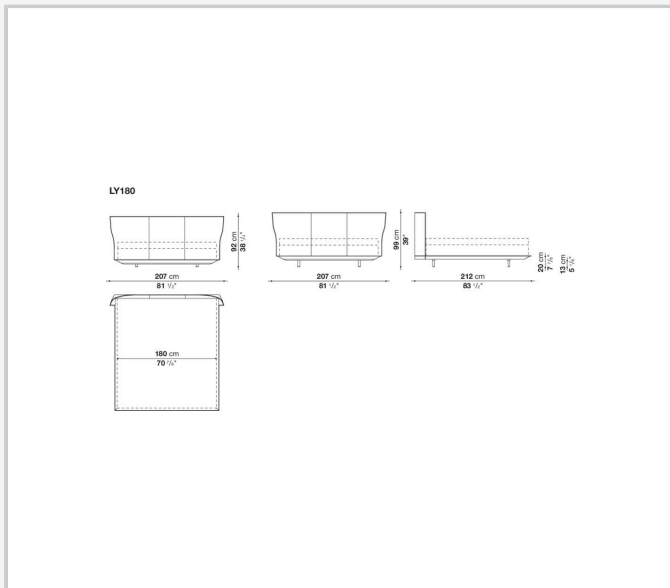
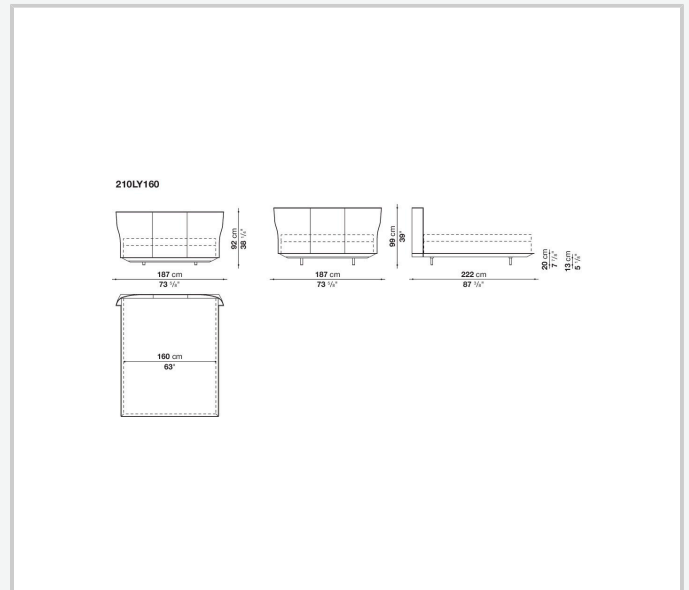
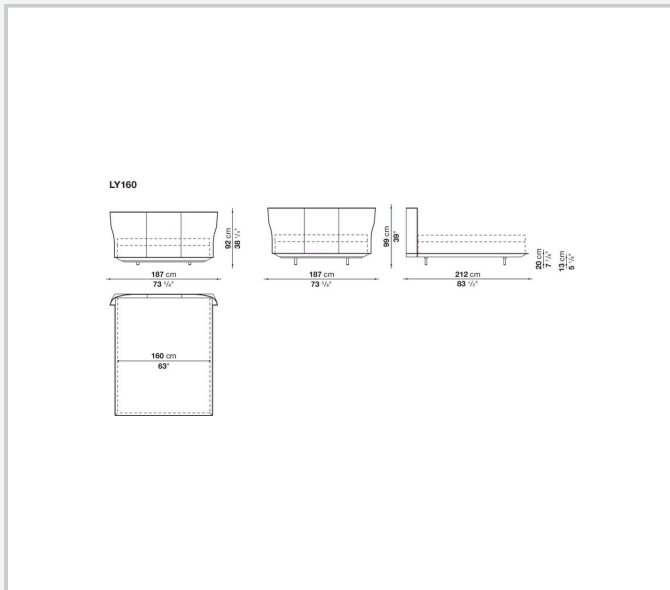
Traversa di sostegno rete

tubolari d'acciaio

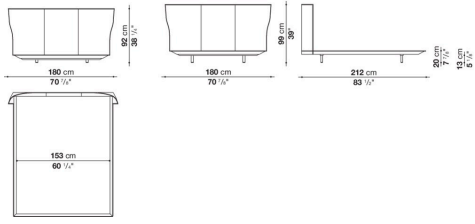
Rivestimento

cuoio

Disegni tecnici



LY153



LY193

