

# Canasta '13

POLTRONE

2013

Patricia Urquiola



## Descrizione

---

Canasta '13 è una famiglia di sedute che mantiene il design iconico della serie Canasta cambiando veste per fondersi maggiormente con l'ambiente esterno. Le poltrone, i divani e i tavolini che compongono la serie si caratterizzano per un intreccio leggero, che lascia trasparire la luce, realizzato in filato di polietilene melangiato. Le poltrone sono proposte con schienale alto o basso con rivestimenti da scegliere tra numerose proposte.

## Informazioni tecniche

---

**Struttura**

alluminio o acciaio con verniciatura a polvere poliestere

**Intreccio**

fibra di polietilene

**Cuscino sedile**

poliuretano sagomato, fodera in fibra di poliestere con trattamento idrorepellente (con cuciture termosaldate)

**Cuscino schienale**

fibra di poliestere, fodera in fibra di poliestere con trattamento idrorepellente

**Puntali**

materiale termoplastico

**Telo di copertura impermeabile**

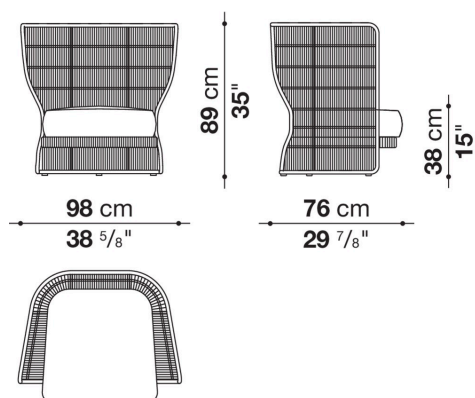
tessuto PES monospalmato su un lato PU

**Rivestimento**

tessuto in categorie limitate

# Disegni tecnici

## CNC98PB



## CNC98PA

