

# Canasta

POLTRONE

2007

Patricia Urquiola



## Descrizione

---

La paglia di Vienna, con il suo andamento geometrico e decorativo, è l'elemento ispiratore di Canasta, cesta in spagnolo. Dilatato il suo disegno, ingrandito in proporzioni macro rispetto all'originale, è applicato a poltrone dall'aspetto scenografico, disponibili con schienale alto o basso. Entrambe sono caratterizzate da nastri in fibra di polietilene intrecciati su strutture in alluminio verniciato a polvere. Dalla memoria classica, ma con plasticità contemporanea, Canasta è una collezione dal mood iperdecorativo, ideale sul bordo di una piscina o nel verde di un giardino. Oltre alle poltrone, la famiglia include divani, tavoli, tavolini e complementi.

## Informazioni tecniche

---

**Struttura**

alluminio o acciaio con verniciatura a polvere poliestere

**Intreccio**

fibra di polietilene

**Cuscino sedile**

poliuretano sagomato, fodera in fibra di poliestere con trattamento idrorepellente (con cuciture termosaldate)

**Cuscino schienale**

fibra di poliestere, fodera in fibra di poliestere con trattamento idrorepellente

**Puntali**

materiale termoplastico

**Telo di copertura impermeabile**

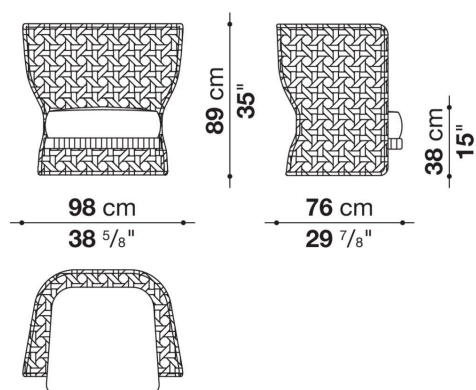
tessuto PES monospalmato su un lato PU

**Rivestimento**

tessuto in categorie limitate

# Disegni tecnici

## CN98PB



## CN98PA

