

Cosmos

TAVOLINI

2006

Jeffrey Bernett



Descrizione

Cosmos è un tavolino tondo che prevede due dimensioni per i piani. Ad una struttura a razze in alluminio abbina piani in laminato o in rovere in diverse finiture. Armonioso nel suo essere minimale, è versatile nell'uso sia domestico che contract.

Informazioni tecniche

Piano

laminato stratificato HPL solid core o pannello in multistrato di legno, superficie multilaminare

Struttura di sostegno

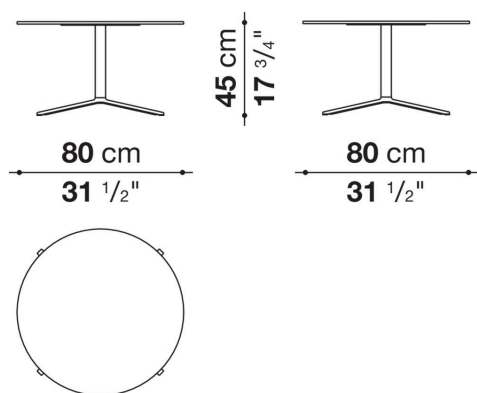
fusione ed estrusi d'alluminio

Puntali

materiale termoplastico

Disegni tecnici

CST0804R



CST0504R

