

Oh, it rains!

DIVANI

2020

Philippe Starck



Descrizione

Il divano Oh, it rains! è concepito per essere utilizzato all'aperto ed è caratterizzato da un design estremamente elegante che si adatta alla perfezione a qualsiasi ambiente, pubblico o privato che sia. Colpisce fin dal primo sguardo il generoso schienale che crea, in maniera del tutto naturale, uno spazio intimo e protettivo. Oltre a spiccare per le linee eleganti e per i numerosi e confortevoli cuscini opzionali, il grande schienale vanta anche un'impeccabile ergonomia. Forma e funzione si uniscono in un gesto rapido ed efficace, che consente, in caso di pioggia o maltempo, di reclinare lo schienale sulla seduta. Oh, it rains! coniuga eleganza senza tempo, massimo comfort e design innovativo; una proposta in cui la tecnologia si mette al servizio di qualità, intelligenza e massimo comfort. Oh, it rains! propone anche una poltrona coordinata.

Informazioni tecniche

Struttura

alluminio

Imbottitura

poliuretano sagomato a densità differenziata, fodera in fibra di poliestere con trattamento idrorepellente

Piano (TOH1)

pietra Mediterranea

Puntali

materiale plastico

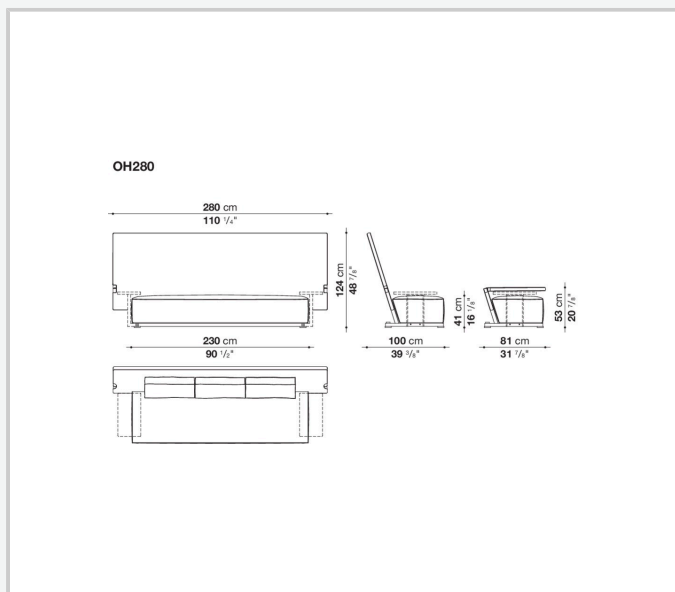
Telo di copertura impermeabile

tessuto PES monospalmato su un lato PU

Rivestimento

tessuto in categorie limitate

Disegni tecnici



TOH1

